

グレードアップユニット装着例

- 関節ジョイント部に、グレードアップユニット（別売り）を取り付けることができます。
- グレードアップユニットNO.3（アイブラッシャー）（別売り）も取り付けることができます。

（ウイングライダー）
グレードアップユニット NO.4



※説明書の図と商品が一歩異なっている場合がありますが、ご了承ください。
※付属のラベルは、お好きな所にお貼り下さい。

TOMY

製品については、万全の注意をはらって製造に当たっていますが、
万一お気付きの点がありましたら、下記までご連絡ください。

宛先：

〒124東京都葛飾区立石7-9-10 TEL03(693)1031(大代表)

株式会社トミー お客様サービス係 ZOIDS 担当

〈営業所所在地〉

北 海 道 営 業 所	〒060 札幌市中央区北三条西3-1-44 札幌富士ビル3F	☎011(231)7818
仙 台 営 業 所	〒980 仙台市青葉区大町1-1-10 第2青葉ビル9F	☎022(262)4925
北 陸 営 業 所	〒921 金沢市新神田2-12-26 第2田村ビル2F	☎0762(92)0225
名 古 屋 営 業 所	〒461 名古屋市東区泉2-28-24 ヨコタビル2F	☎052(931)0683
大 阪 営 業 所	〒540 大阪市中央区常盤町1-3-8 日本生命谷町ビル6F	☎06(944)2081
広 島 営 業 所	〒732 広島市東区光町2-6-34 広弘ビル3F	☎082(263)7221
九 州 営 業 所	〒812 福岡市博多区博多駅東1-1-33 はかた近代ビル2F	☎092(471)7661

メカ体キット

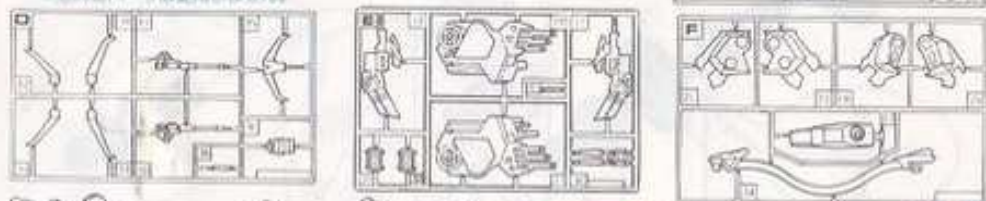
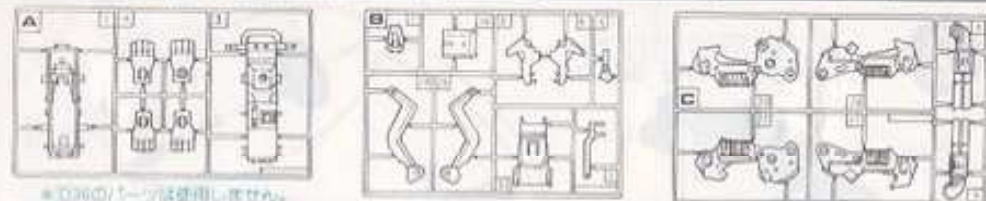
共和国戦闘機械獣（ライオン型）RPZ-20

ZOIDS キングバロン

取り扱い説明書 INSTRUCTIONS

TOMY

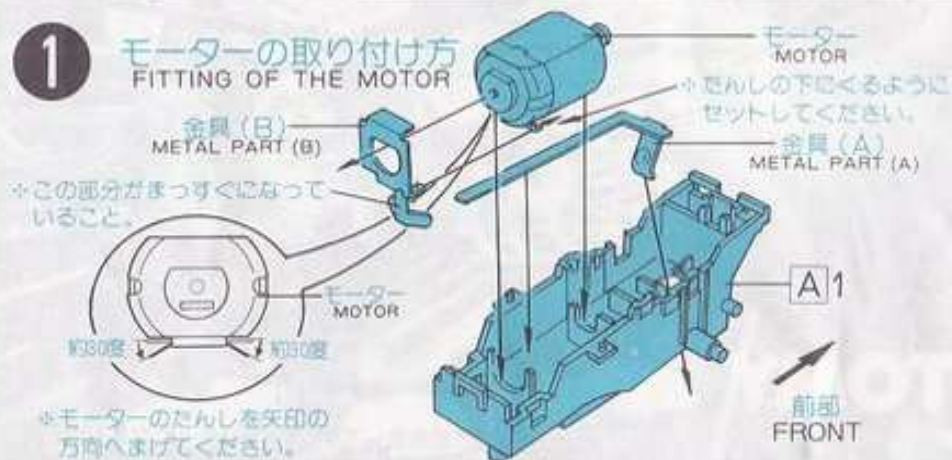
■この度は、Zoids King of the Beasts なる闘争メカ体キットの取り扱い説明書をお送りいたします。ご使用の際は、必ずこの説明書をよくお読みください。



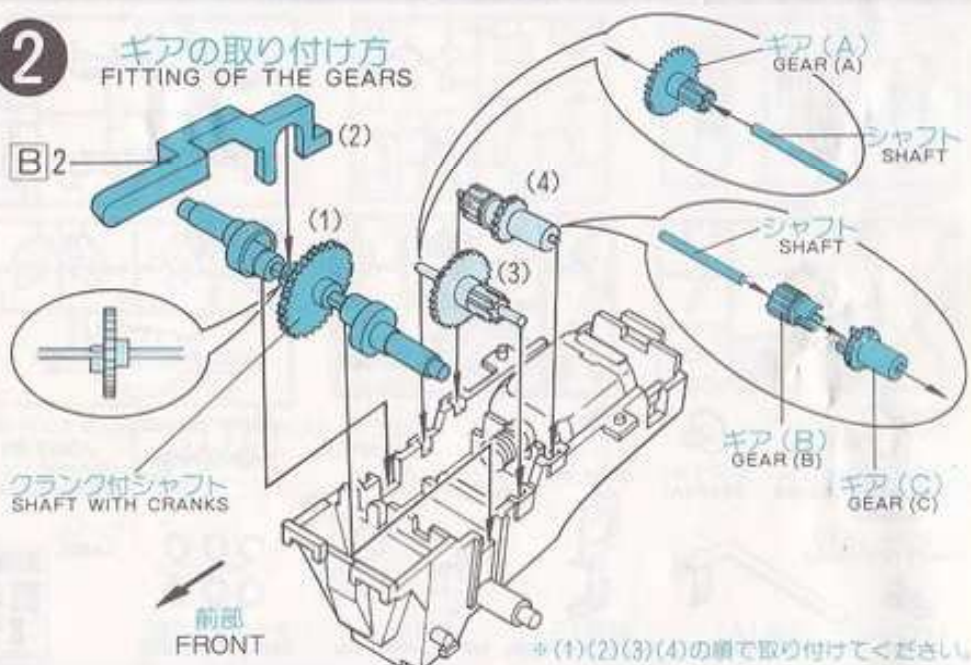
★組み立てる前によくお読みください。★

- 説明書の組み立て順にそって必要な部品から切り離してください。
- 部品を枠から切り離すときは、カッター・ナイフなどできれいに切り離してください。
- グレードアップソイドは、完成後モーターで走行するようになっています。又分解も出来るように作られています。
- 色を塗ったり改造したりして、オリジナルなソイドを作ること出来ます。
- ※色を塗る時や、接着剤を使う時は必ず窓を開け、火気は絶対に使わないでください。
- ※色を塗る時は、より安全な水性塗料のご使用をおすすめします。

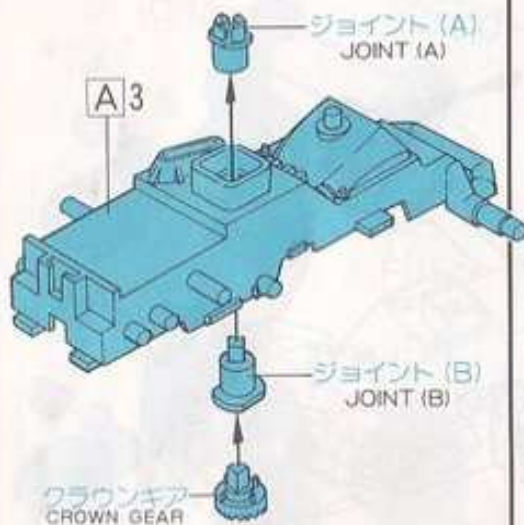
1 モーターの取り付け方
FITTING OF THE MOTOR



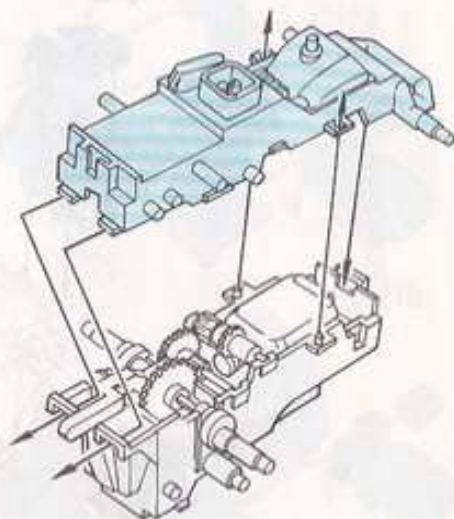
2 ギアの取り付け方
FITTING OF THE GEARS



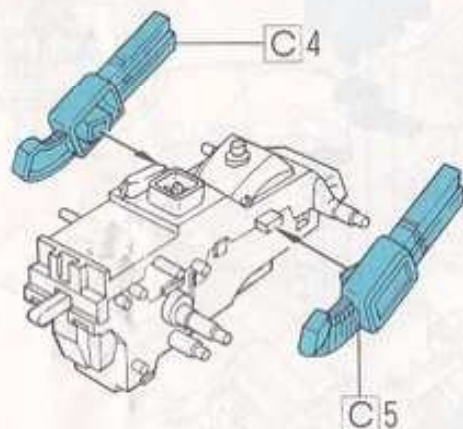
3



4

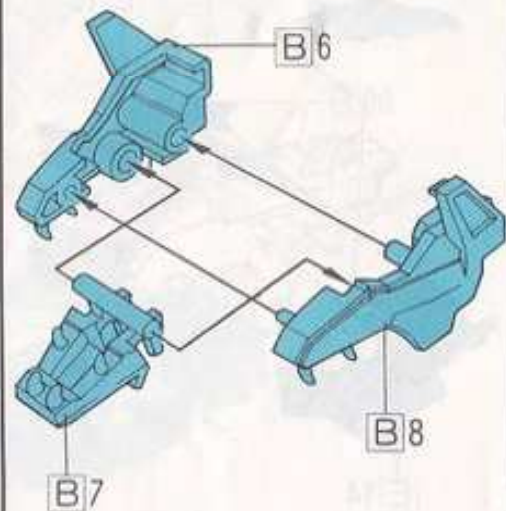


5

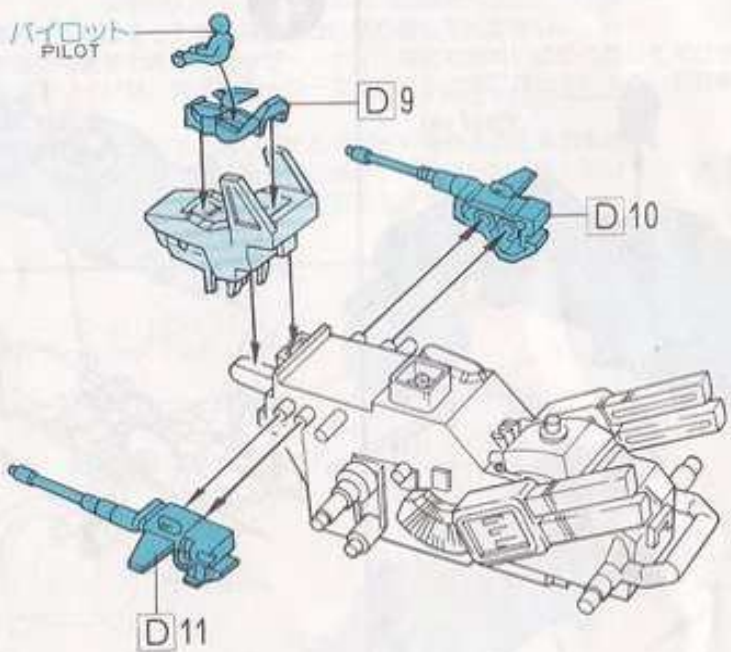


6

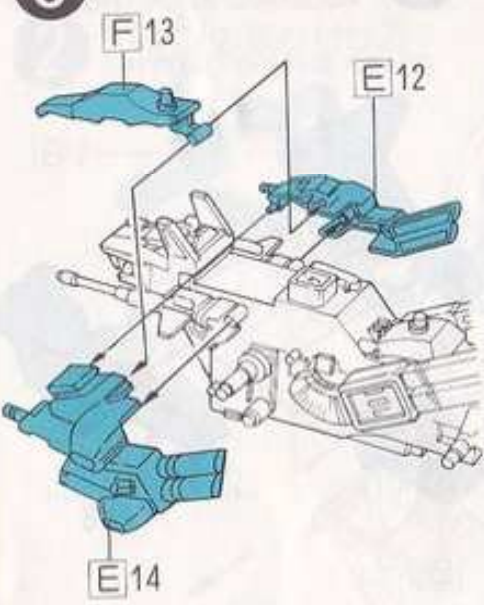
頭部の組み方
ASSEMBLING OF THE HEAD



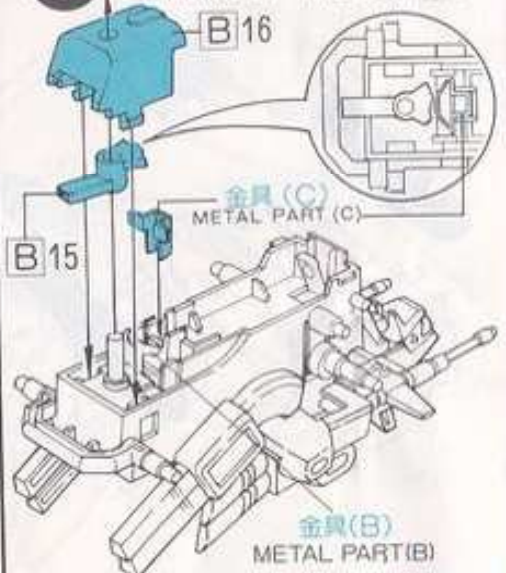
7



8



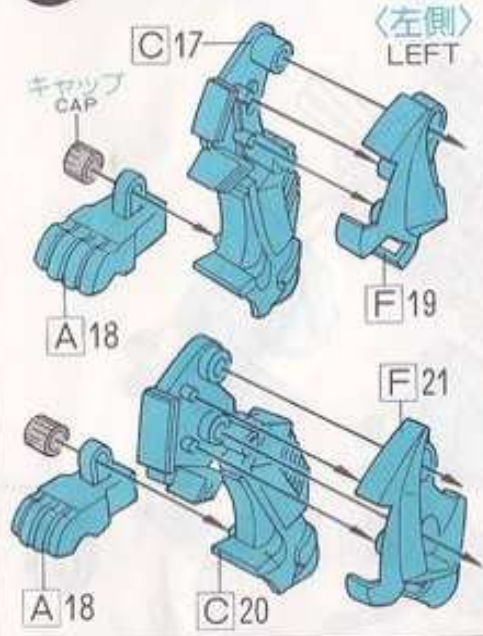
9 スイッチの取り付け方
FITTING OF THE SWITCH



+ 金具 (C) をセットしたあとで、金具 (B) との間にはき間があること。

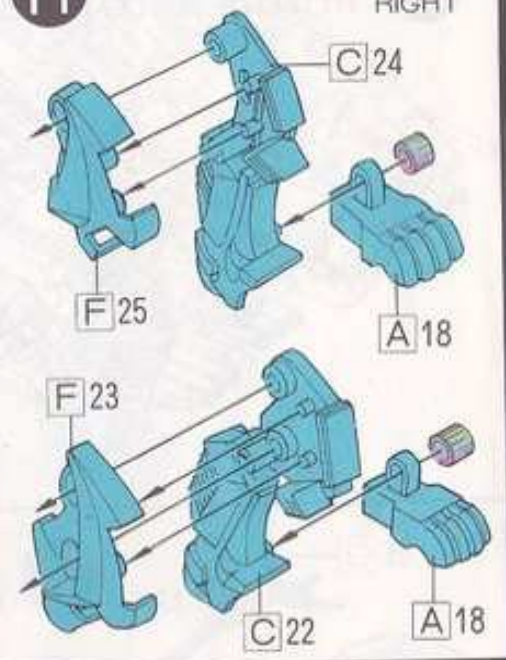
10

足の組み方
ASSEMBLING OF THE LEGS



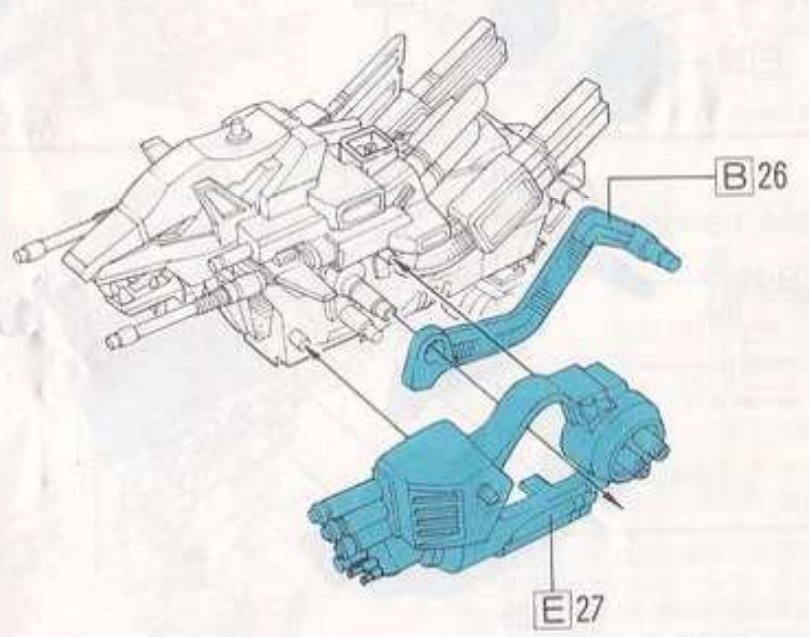
11

〈右側〉
RIGHT



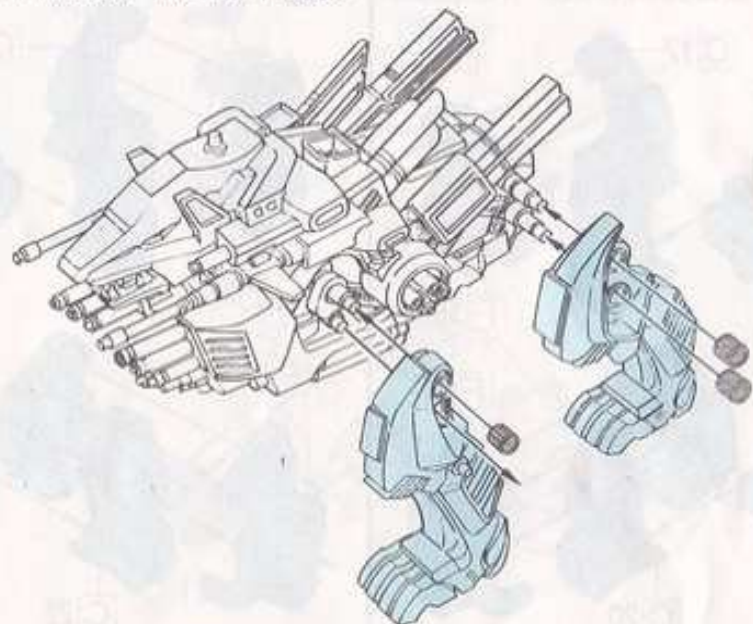
12

〈左側〉
LEFT



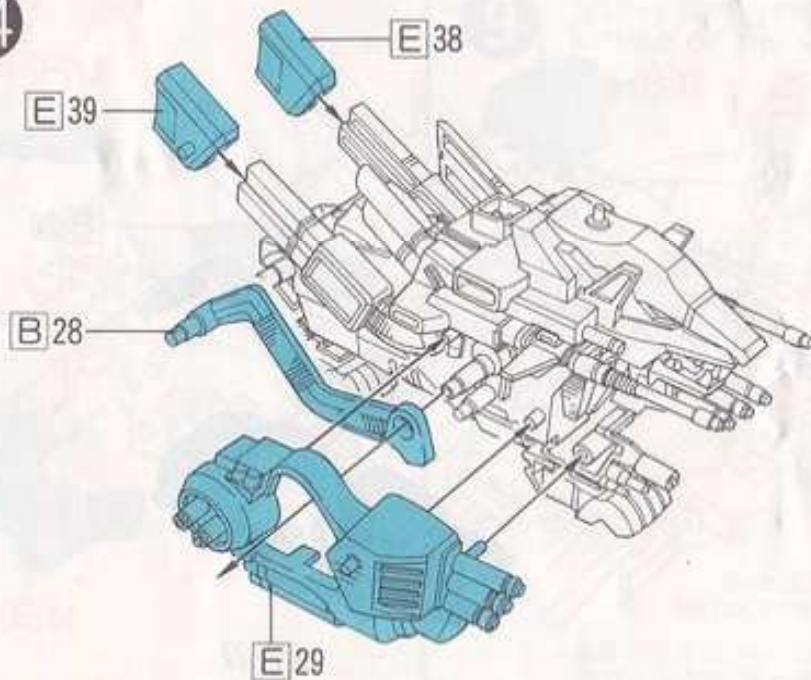
13

左足の取り付け方 FITTING OF THE LEFT LEGS



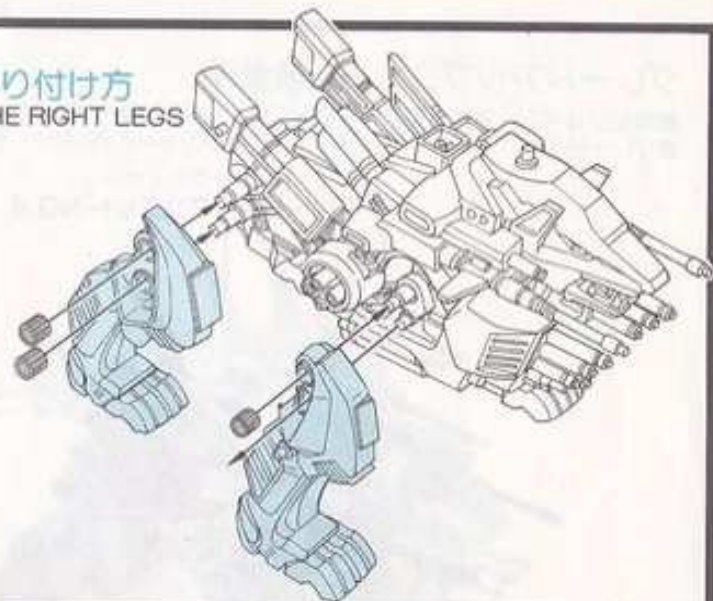
14

〈右側〉
RIGHT

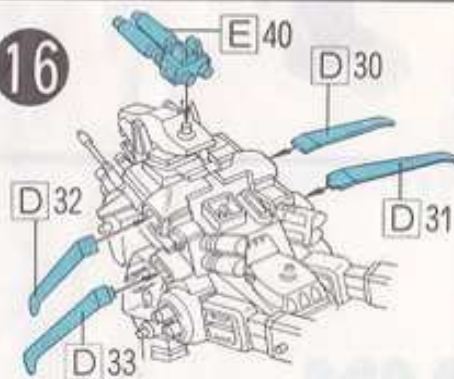


15

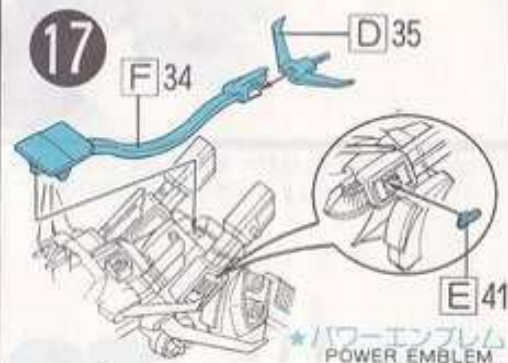
右足の取り付け方 FITTING OF THE RIGHT LEGS



16



17



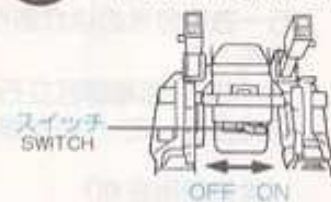
18

電池の入れ方 BATTERY INSERTION



19

スイッチの入れ方 POWER SWITCH



■本体後部にあるスイッチを ON にすると、口を開閉し動きます。

■図のように単3乾電池1本を＋一まちがえないようにして入れてください。
*長時間遊ばない時は乾電池を取り出しておいてください。乾電池が長持ちします。