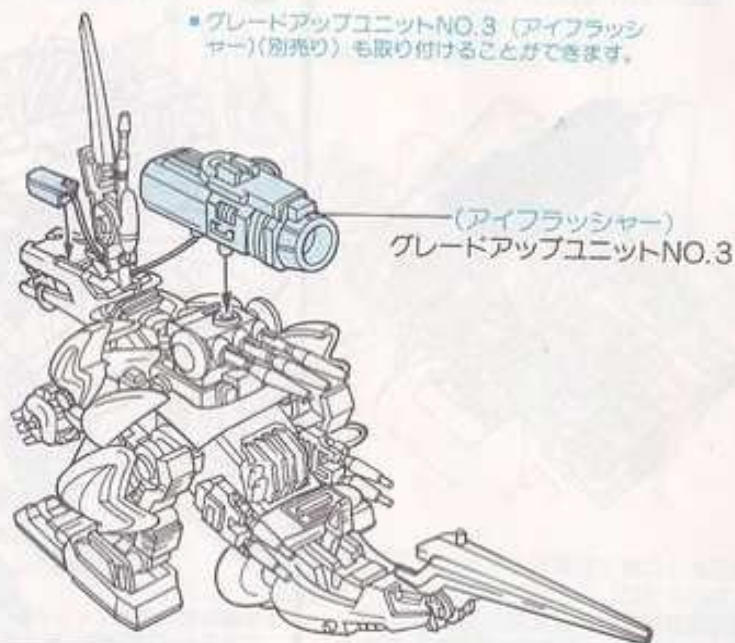


22 グレードアップユニット装着例(2)



※説明書の図と商品が一部異なる場合がありますが、ご了承ください。

※付属のラベルは、お好きな所にお貼りください。

TOMY

製品については、万全の注意をはらって製造に当たっていますが、万一お気づきの点がありましたら、下記までご連絡ください。

宛先:

〒124東京都葛飾区立石7-9-10 TEL03(693)1031(大代表)

株式会社トミー お客様サービス係 ZOIDS 担当

〈営業所所在地〉

北海道営業所	〒060 札幌市中央区北三条西3-1-44 札幌富士ビル3F	☎011(231)7818
仙台営業所	〒980 仙台市青葉区大町1-1-10 第2青葉ビル9F	☎022(262)4925
北陸営業所	〒921 金沢市新神田2-12-26 第2田村ビル2F	☎0762(92)0225
名古屋営業所	〒461 名古屋市東区東2-28-24 ヨコタビル2F	☎052(931)0683
大阪営業所	〒540 大阪市中央区常盤町1-3-8 日本生命谷町ビル6F	☎06(944)2081
広島営業所	〒732 広島市東区光町2-6-34 広弘ビル3F	☎082(263)7221
九州営業所	〒812 福岡市博多区博多駅東1-1-33 はかた近代ビル2F	☎092(471)7661

PRINTED IN JAPAN

メカ生体ゾイド

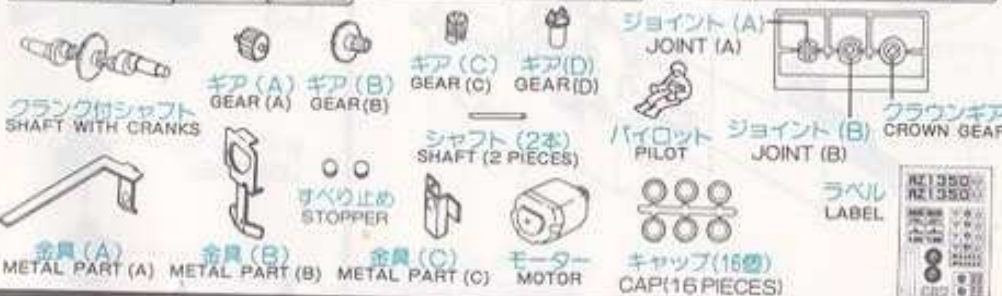
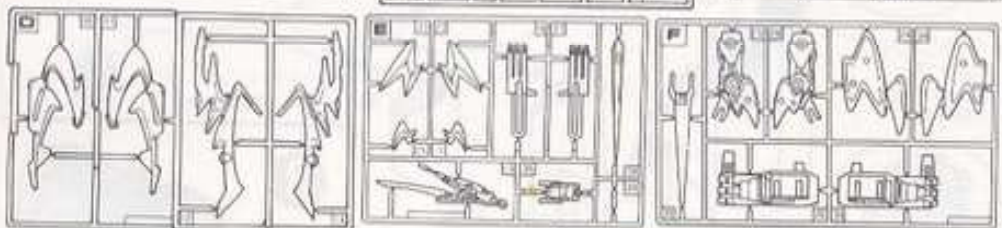
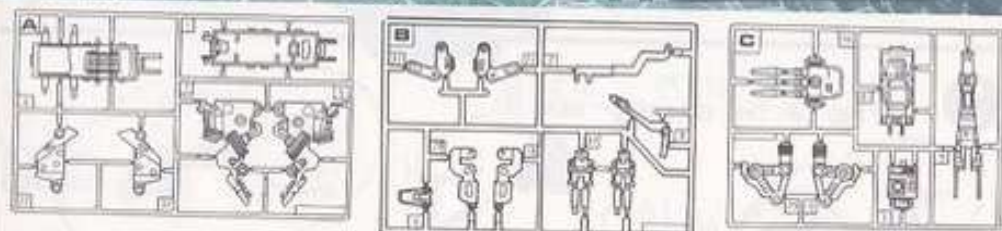
共和国側襲撃機補獣〈ティラノサウルス型〉

ZOIDS ギョウドカイザー

取り扱い説明書
INSTRUCTIONS

TOMY

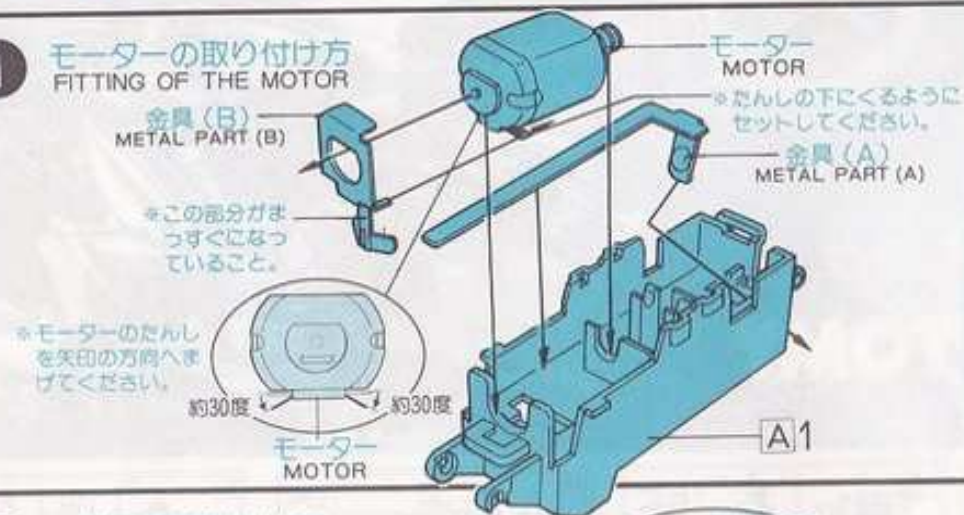
この商品は、TOMYゾイドをお楽しみいただけます。誠にありがとうございます。ご使用前に、この取り扱い説明書をよくお読みください。



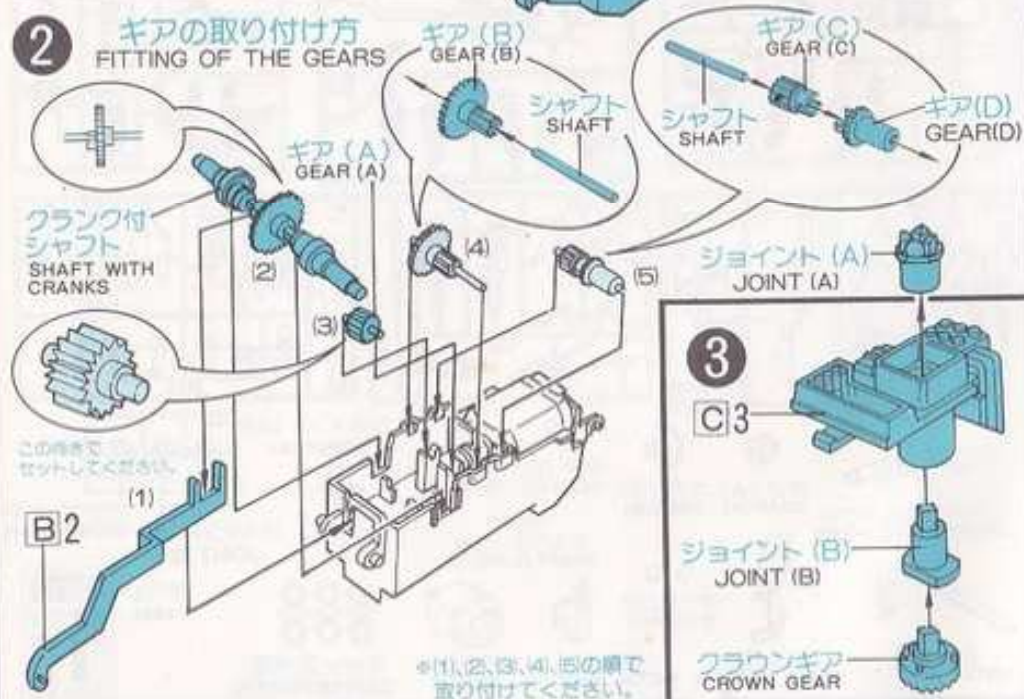
★組み立てる前によくお読みください。★

- 説明書の組み立て順に必要部品から切り離してください。
- 部品を枠から切り離すときは、カッター・ナイフなどできれいに切り離してください。
- グレードアップソイドは、完成後モーターで走行するようになっています。又分解も出来るように作られています。
- 色を塗ったり改造したりして、オリジナルなソイドを作ること出来ます。
- ※色を塗る時や、接着剤を使う時は必ず窓を開け、火気は絶対に使わないでください。
- ※色を塗る時は、より安全な水性塗料のご使用をおすすめします。

1 モーターの取り付け方
FITTING OF THE MOTOR



2 ギアの取り付け方
FITTING OF THE GEARS



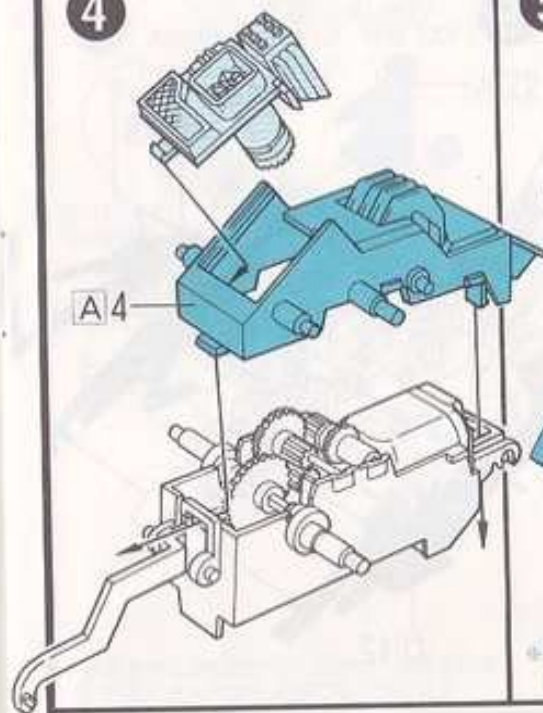
3

C3

ジョイント(B)
JOINT (B)

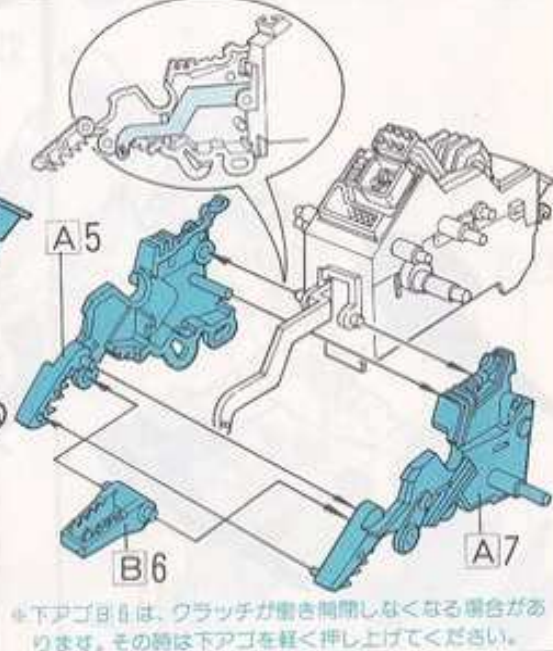
クラウンギア
CROWN GEAR

4



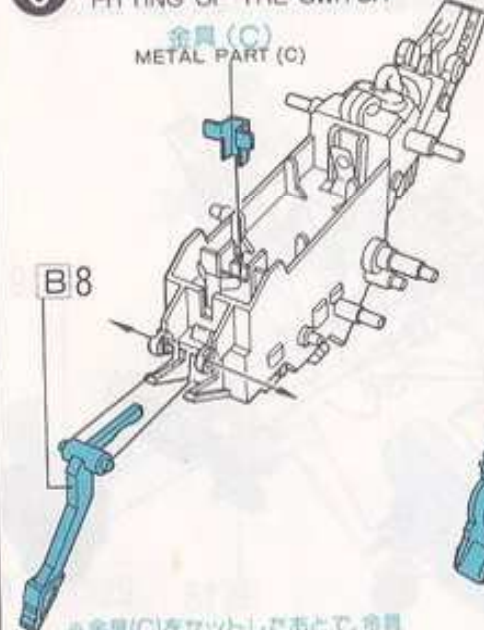
5

頭部の組み方
ASSEMBLING OF THE HEAD



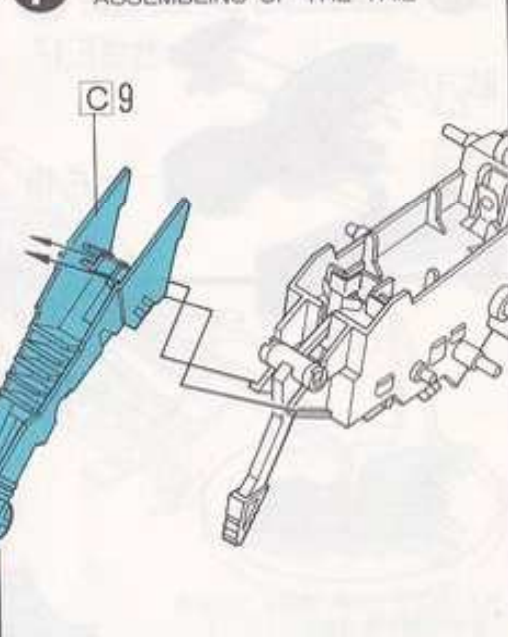
6

スイッチの取り付け方
FITTING OF THE SWITCH

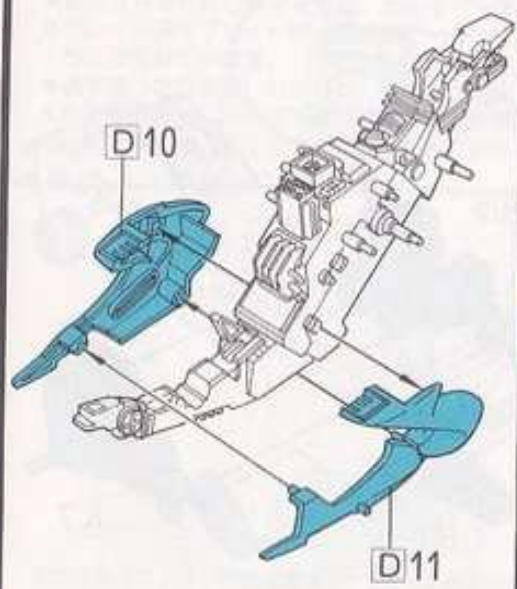


7

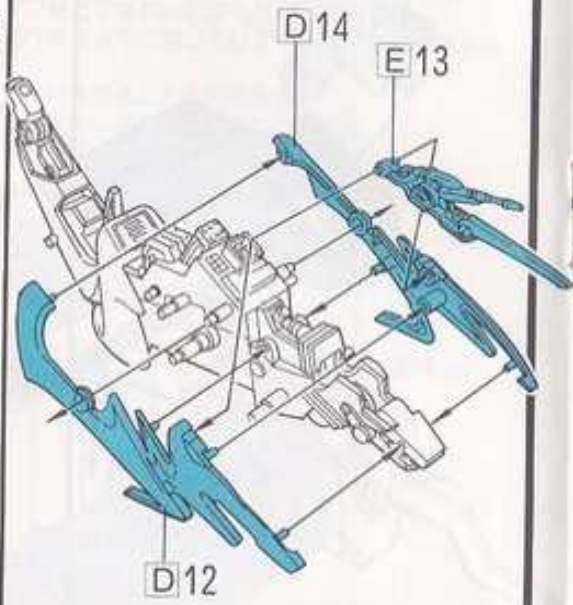
尾の組み方
ASSEMBLING OF THE TAIL



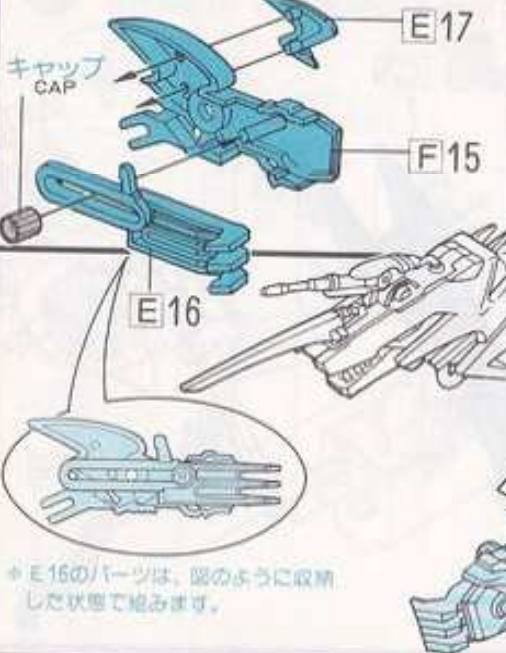
8



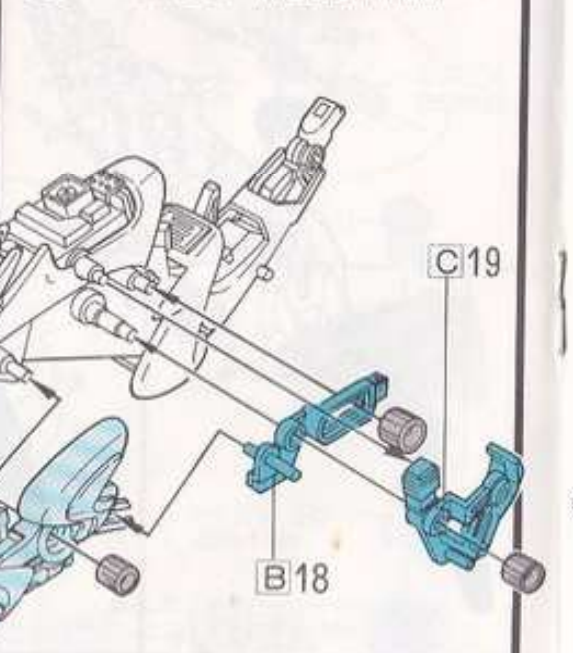
9



10 左うでの組み方
ASSEMBLING OF THE LEFT ARM



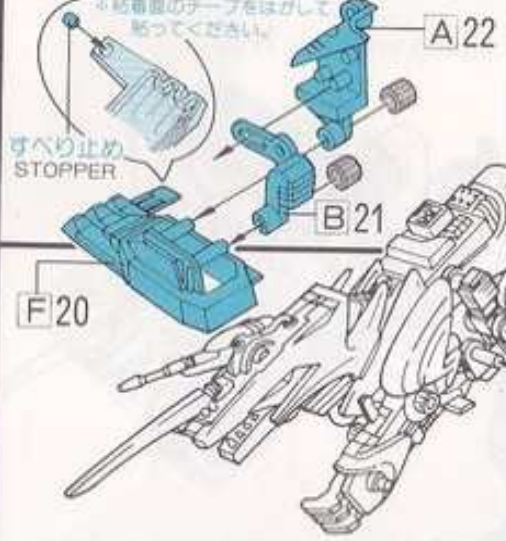
11 左うでの取り付け方
FITTING OF THE LEFT ARM



* E16のパーツは、図のように成形した状態で組みます。

12

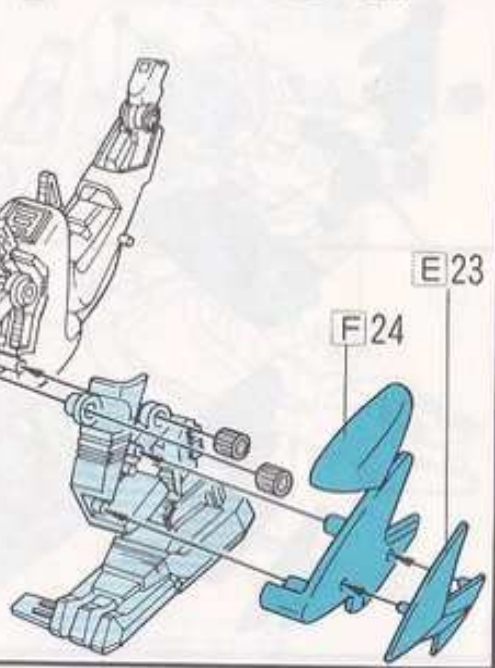
左足の組み方
ASSEMBLING OF THE LEFT LEG



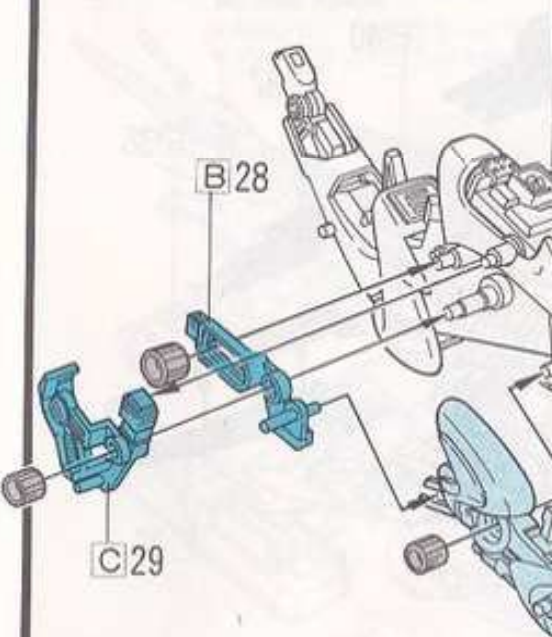
*足を先に取り付けてください。次にE23をF24へ組んでから本体に取り付けます。

13

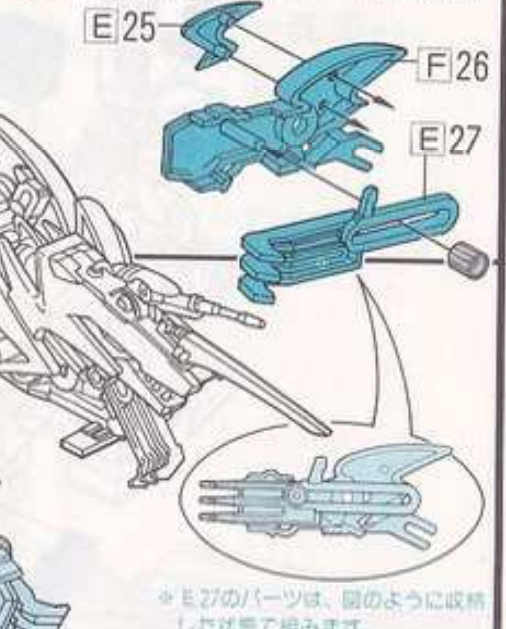
左足の取り付け方
FITTING OF THE LEFT LEG



15 右うでの取り付け方
FITTING OF THE RIGHT ARM

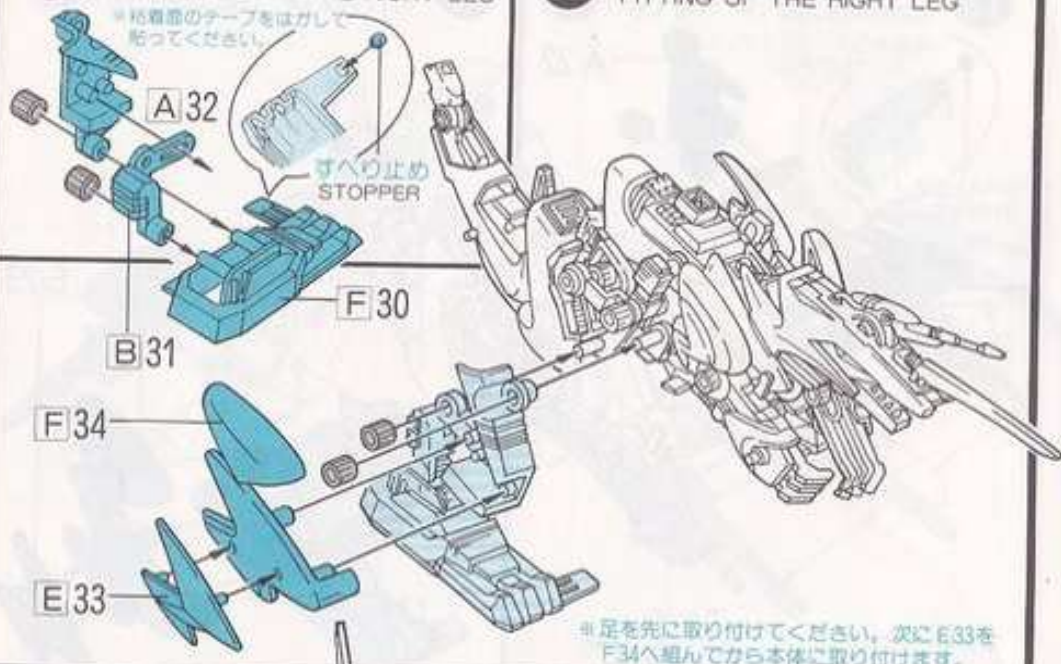


14 右うでの組み方
ASSEMBLING OF THE RIGHT ARM

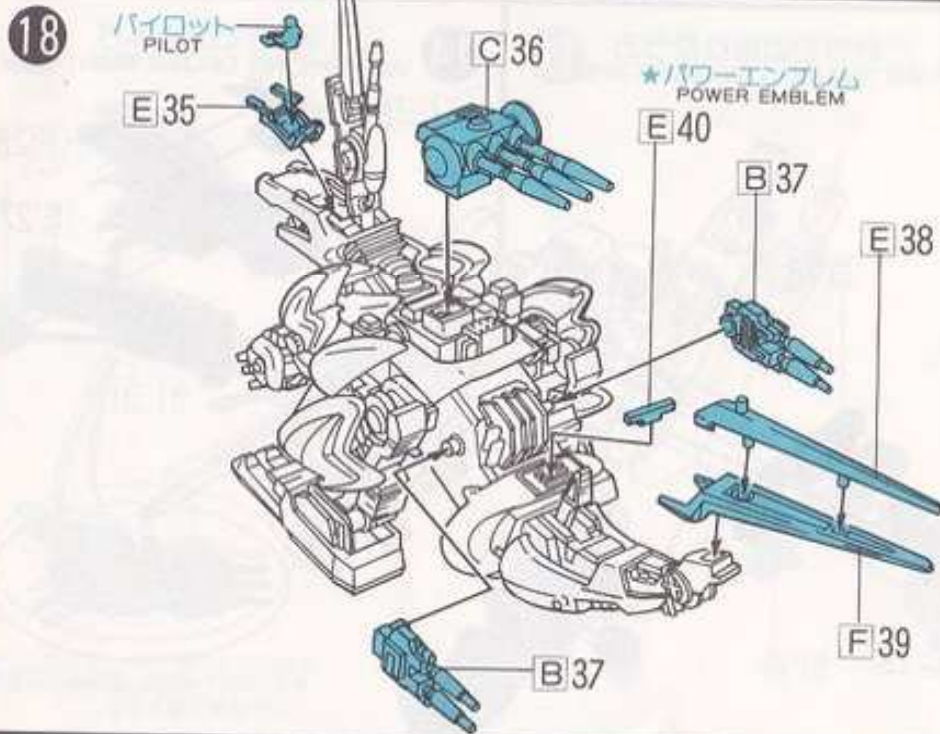


* E27のパーツは、図のように成形した状態で組みます。

16 右足の組み方
ASSEMBLING OF THE RIGHT LEG



17 右足の取り付け方
FITTING OF THE RIGHT LEG

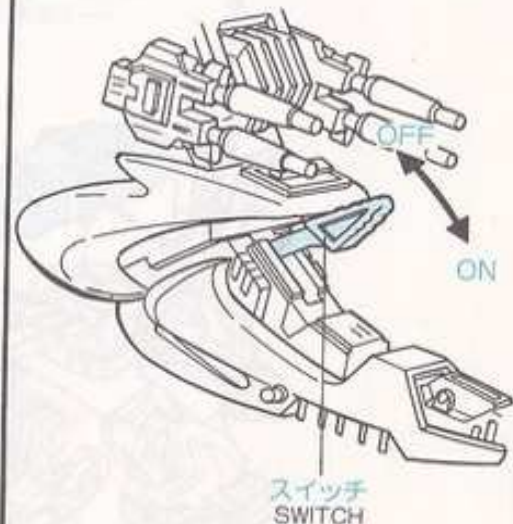


19 電池の入れ方
BATTERY INSERTION



■図のように単3乾電池1本を+/-まちがえないようにして入れてください。
*長時間遊ばない時は乾電池を取り出しておいてください。乾電池が長持ちします。

20 スイッチの入れ方
POWER SWITCH



*本体後部にあるスイッチをONにすると、口を開閉し動きます。

21 グレードアップユニット装着例(1)

