



メカ生体 ゾイド
ZOIDS

キングゴジュラス
**KING
GOJULAS**

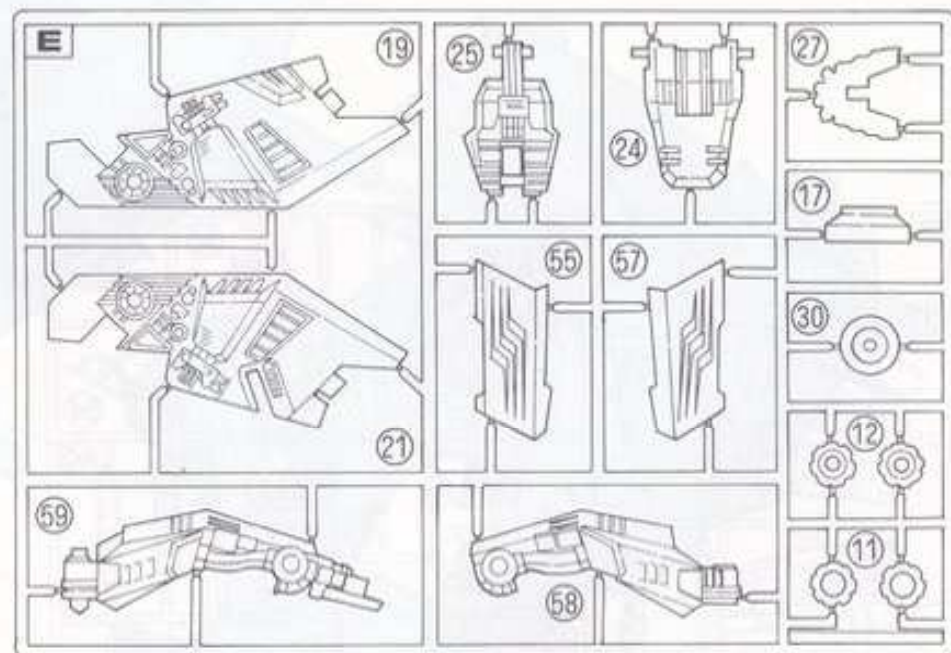
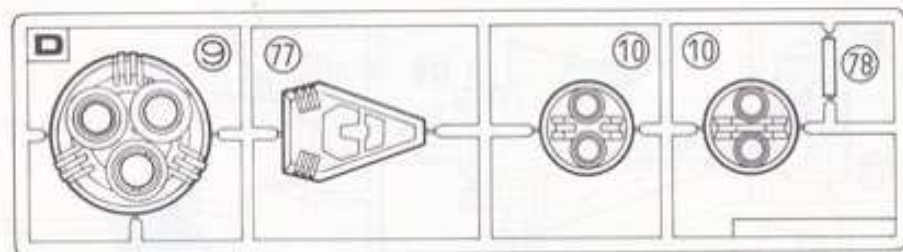
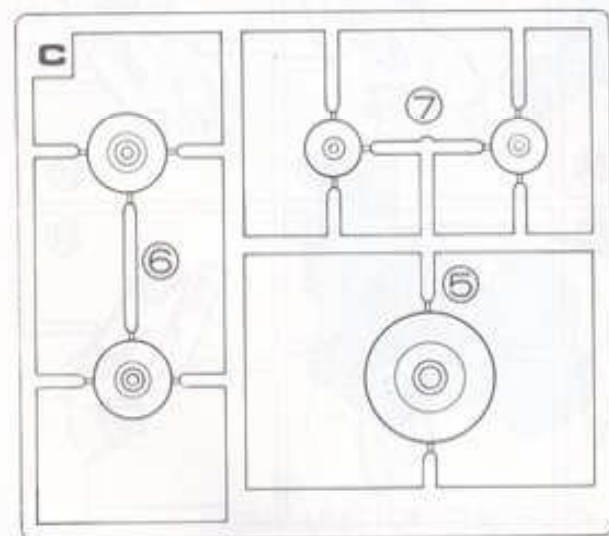
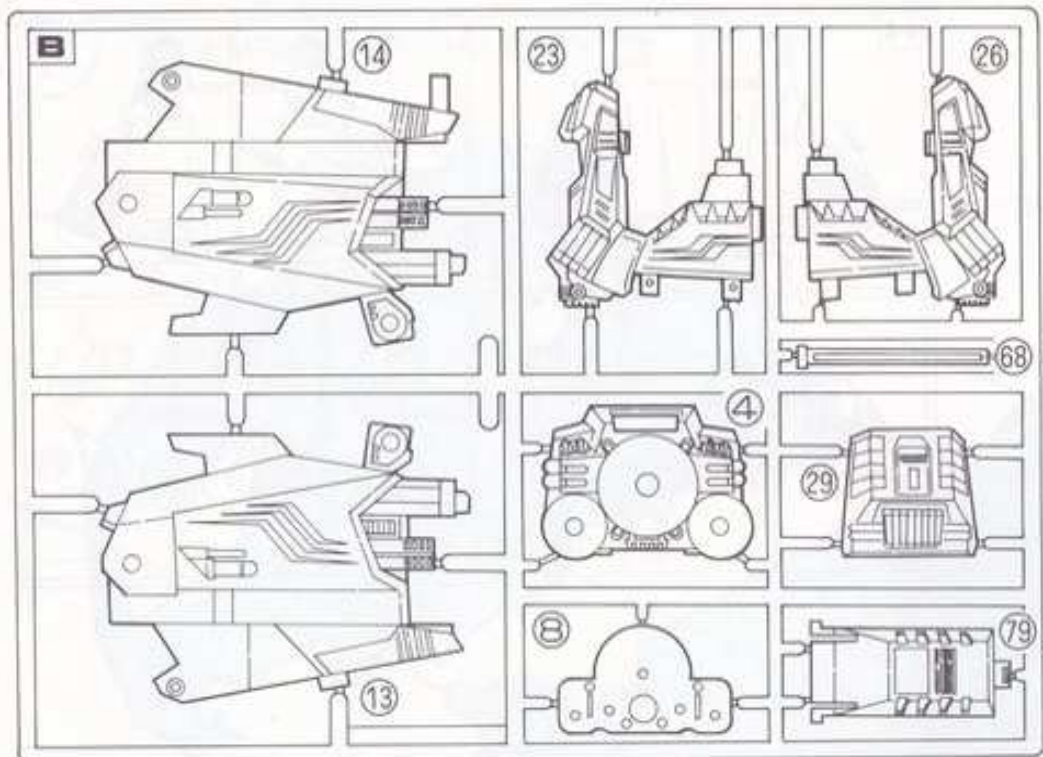
共和国側戦闘機械獣<ティラノサウルス型>RPZ-24

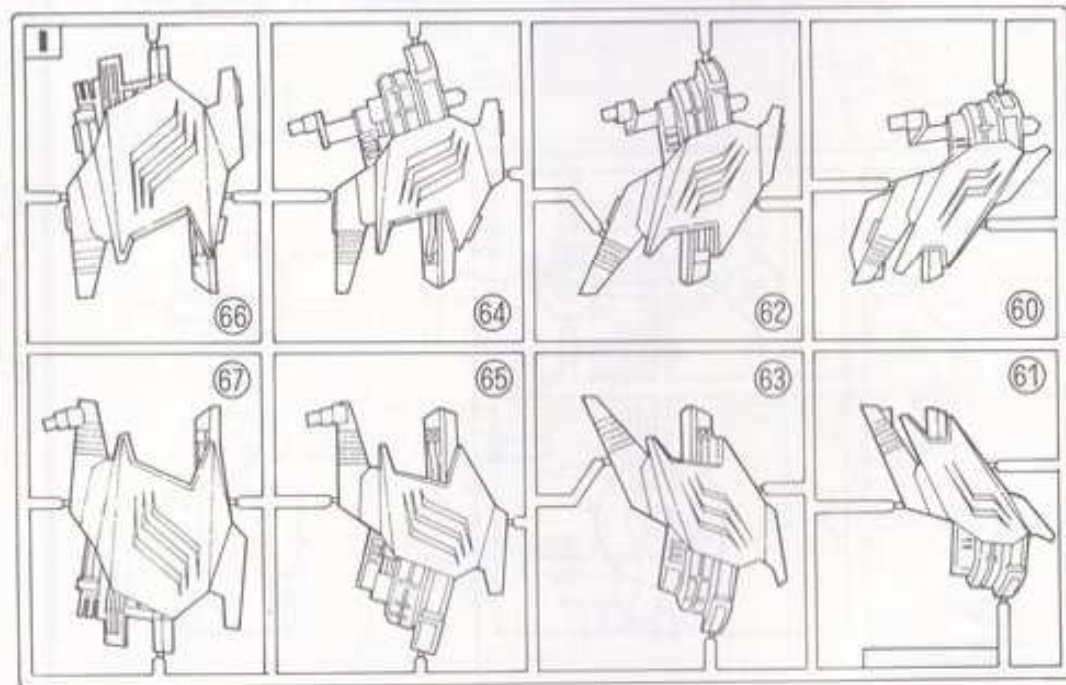
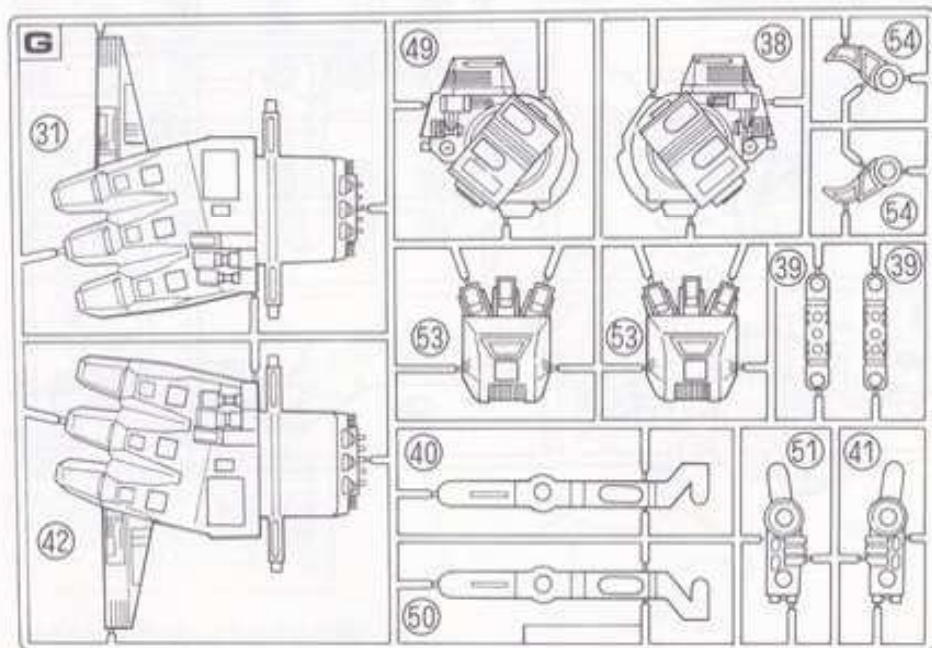
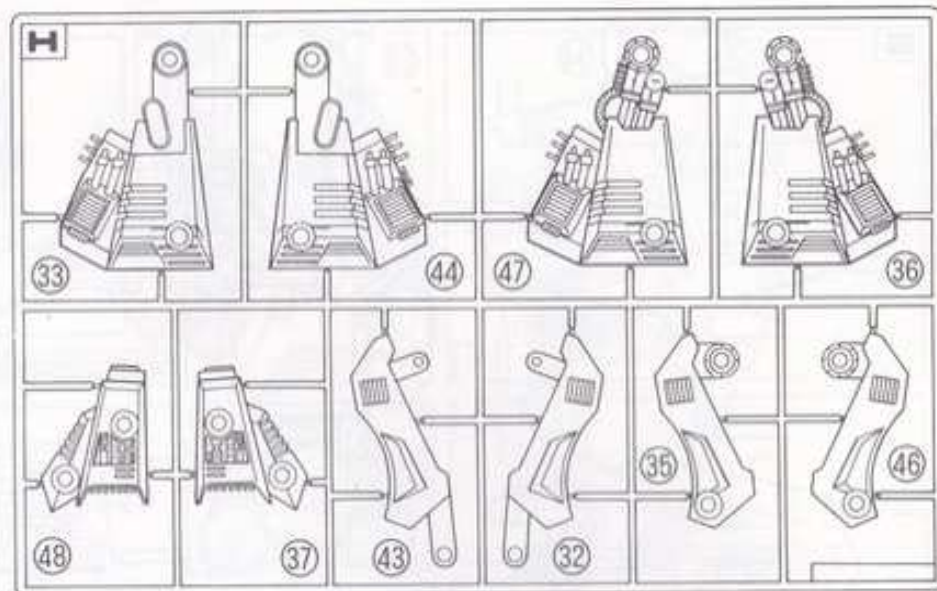
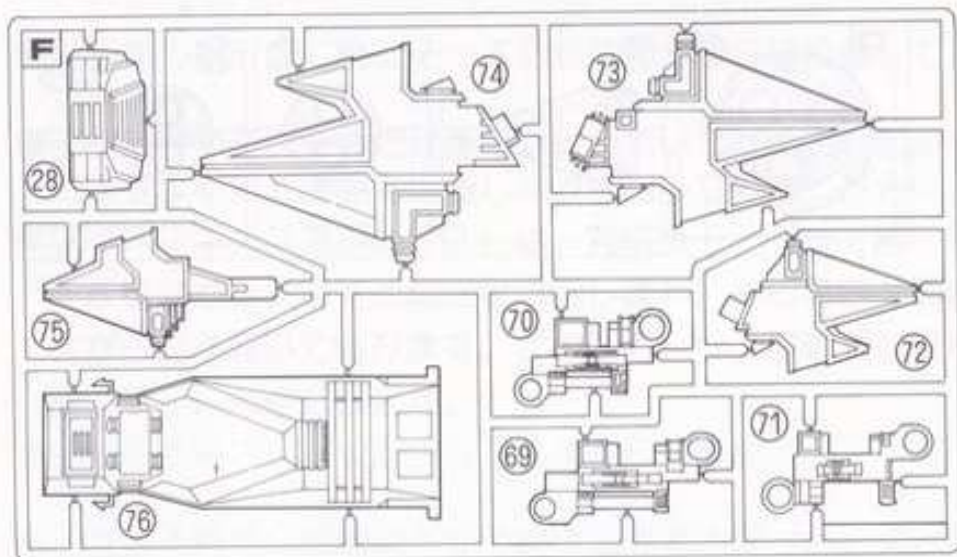
取り扱い説明書
INSTRUCTIONS

■この度は、TOMY「ゾイド」をお買い上げいただきまして、誠にありがとうございます。ご使用前に、この取り扱い説明書をよくお読みください。

TOMY

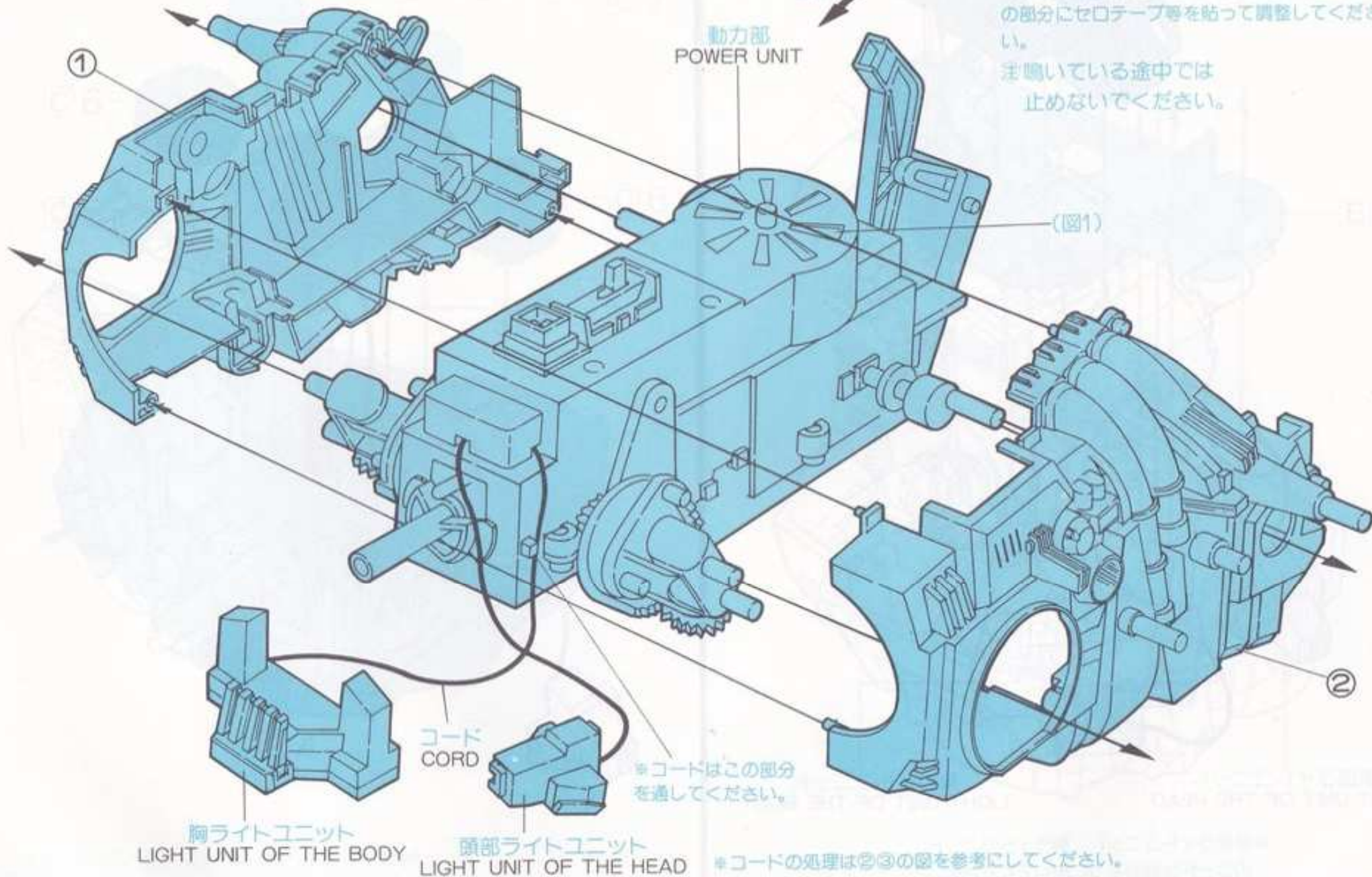




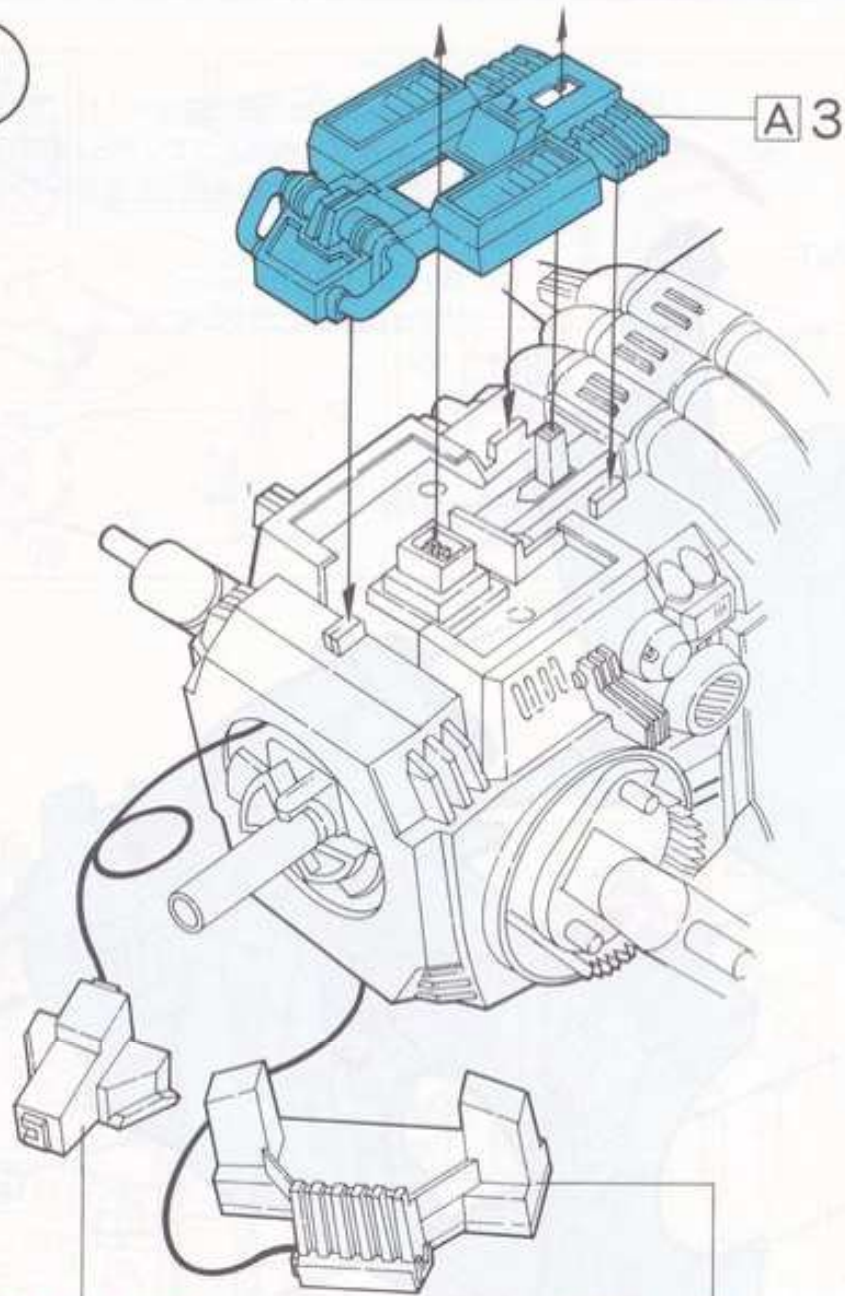


1

本体の組み方
ASSEMBLING OF THE BODY



2



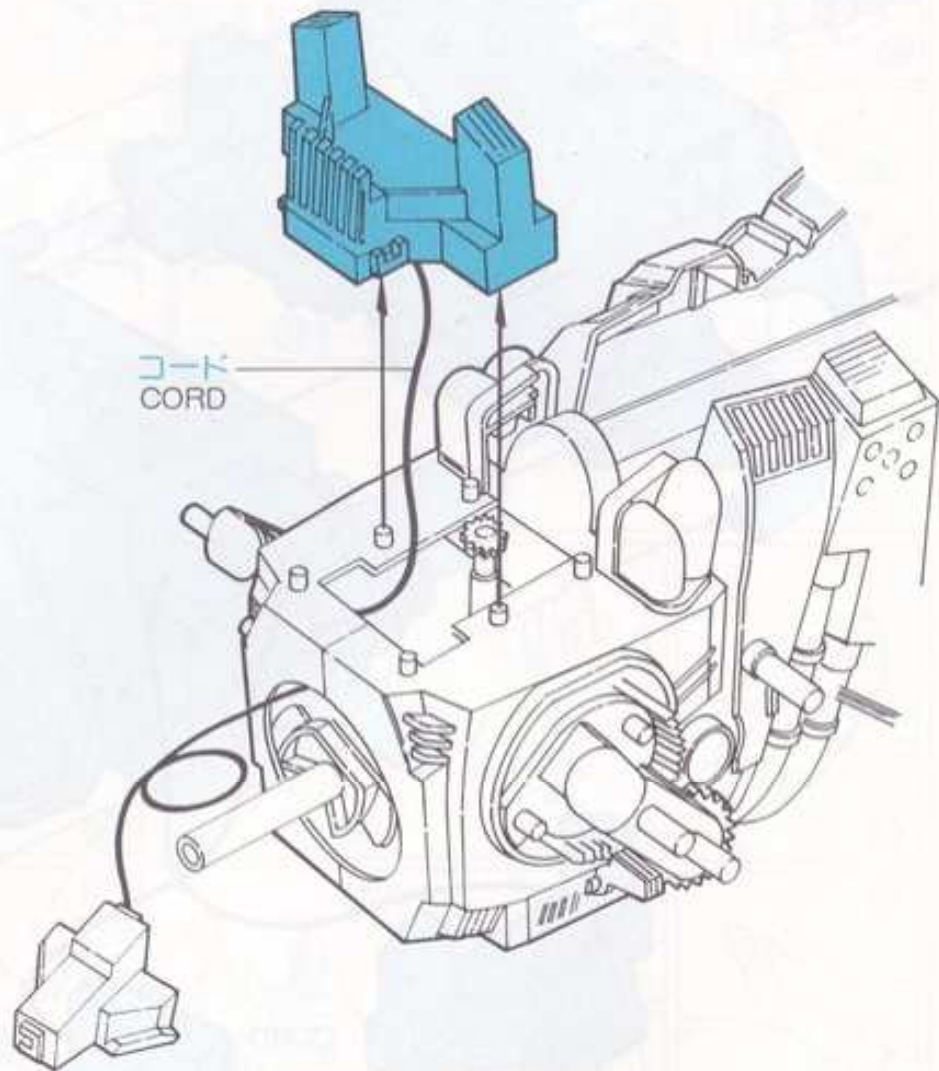
頭部ライトユニット
LIGHT UNIT OF THE HEAD

胴ライトユニット
LIGHT UNIT OF THE BODY

*頭部ライトユニット、胴ライトユニット
のコードは図のように出してください。

3

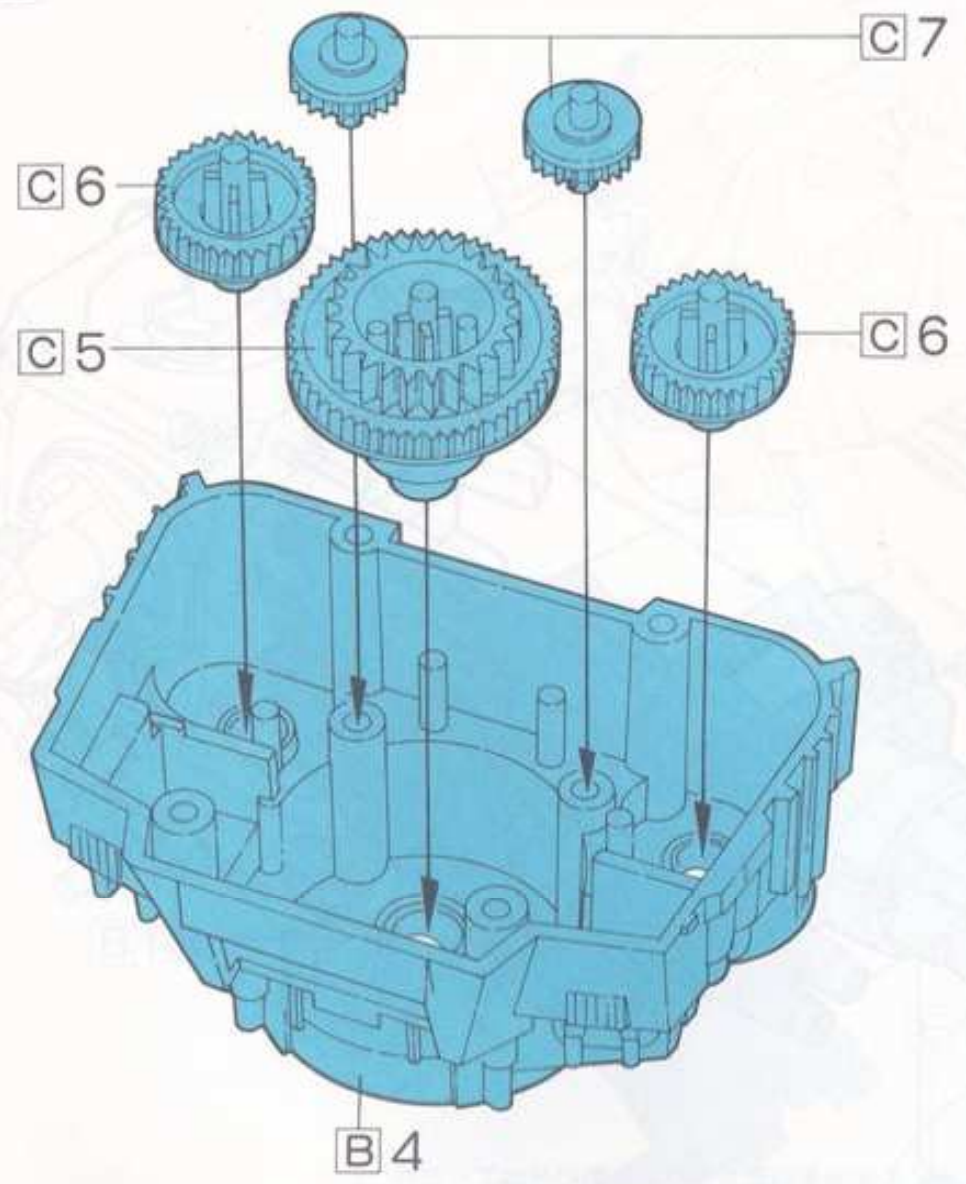
#コードは、本体内部に収納してください。



コード
CORD

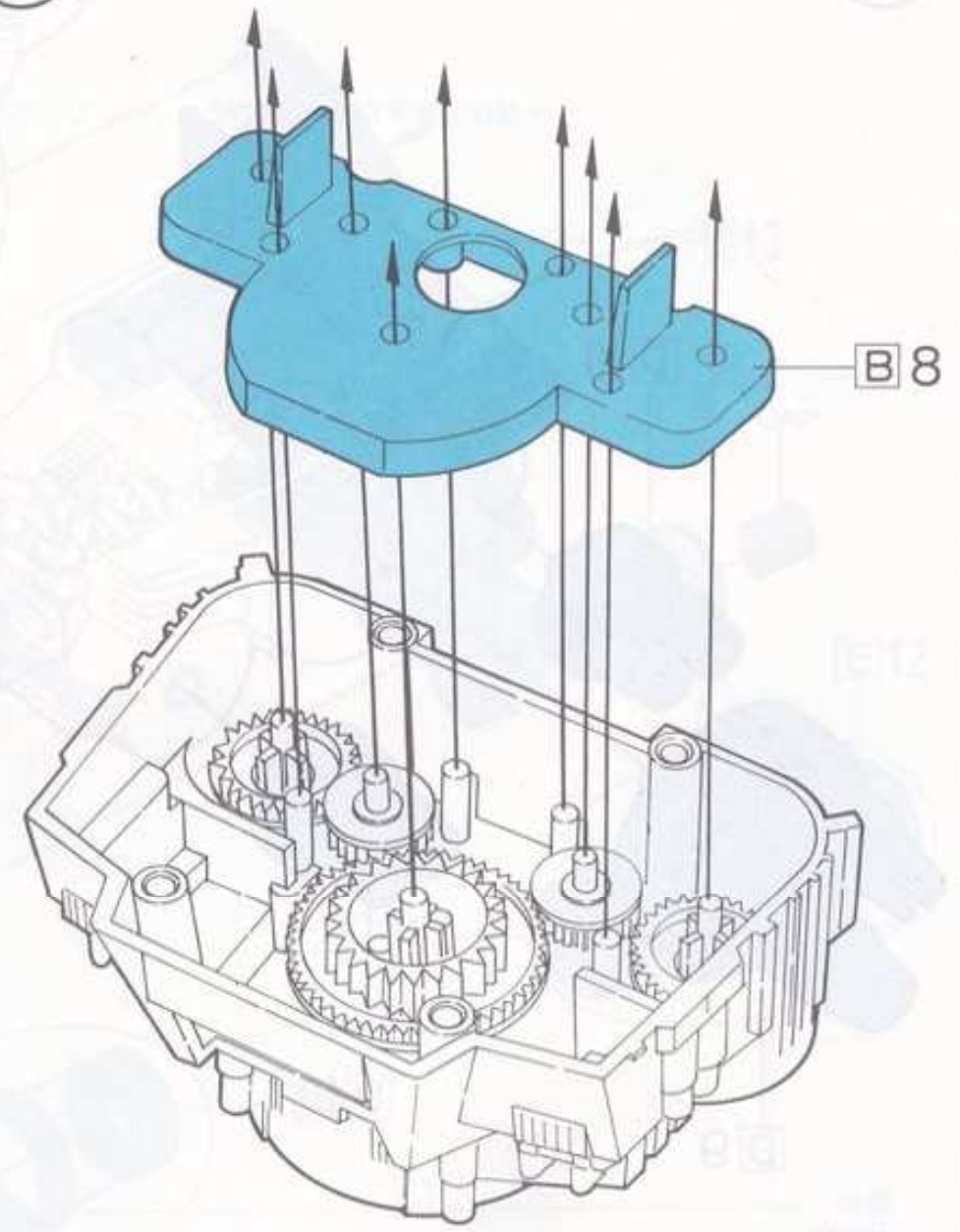
4

ガトリング砲の組み方
ASSEMBLING OF THE GATLING CANNON



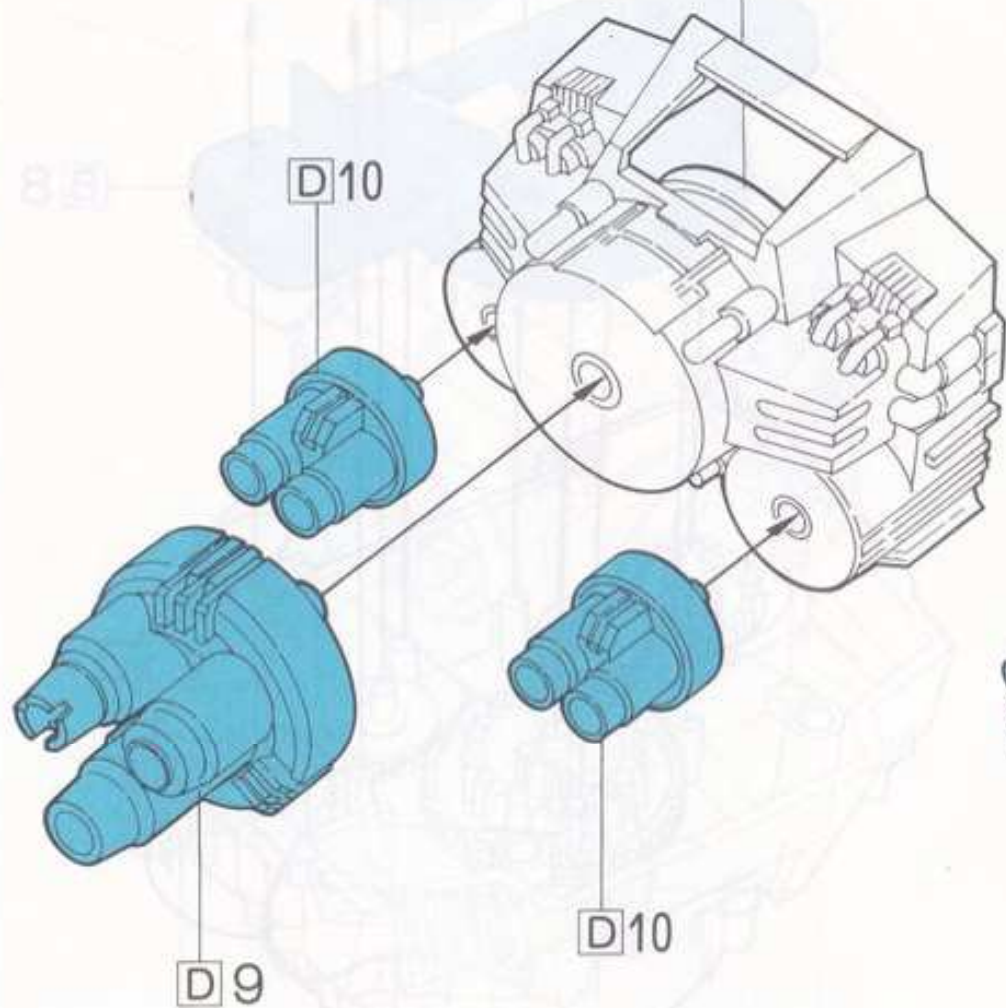
*ギアはC5、C6、C7の順でセットしてください。

5



6

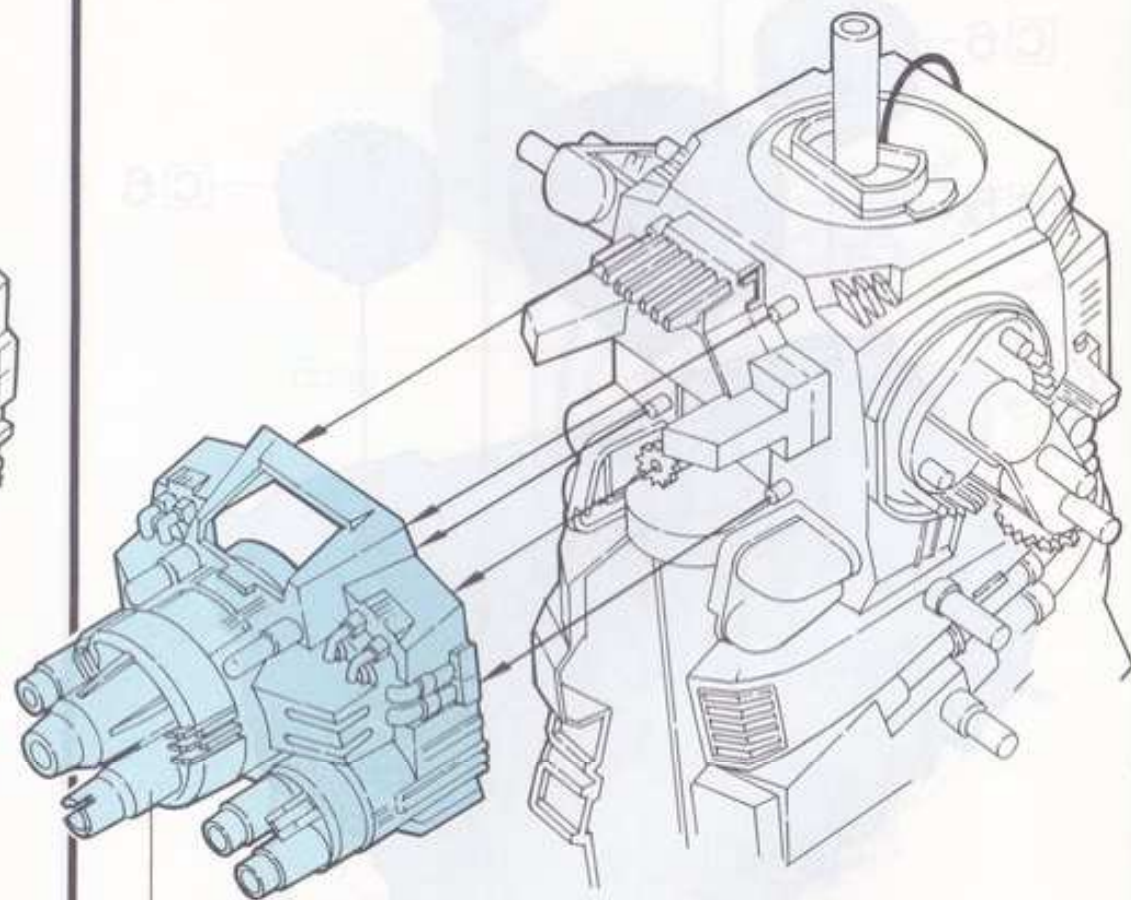
※底部分を手で押さえながらセットしてください。



※銃の部分セットした後でD9を回して、全部の銃が運動して回転することを確認してください。

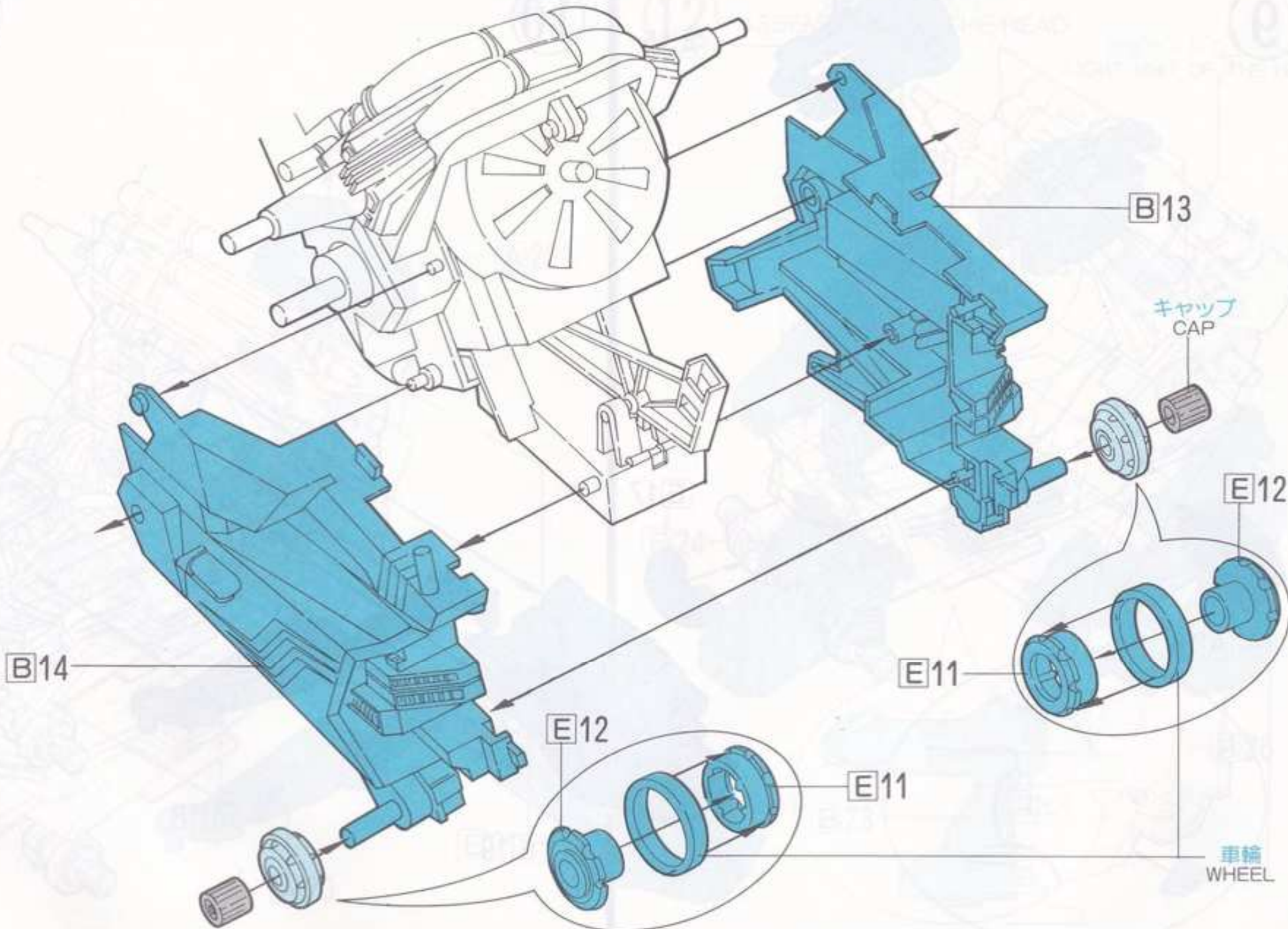
7

ガトリング砲の取り付け方
FITTING OF THE GATLING CANNON

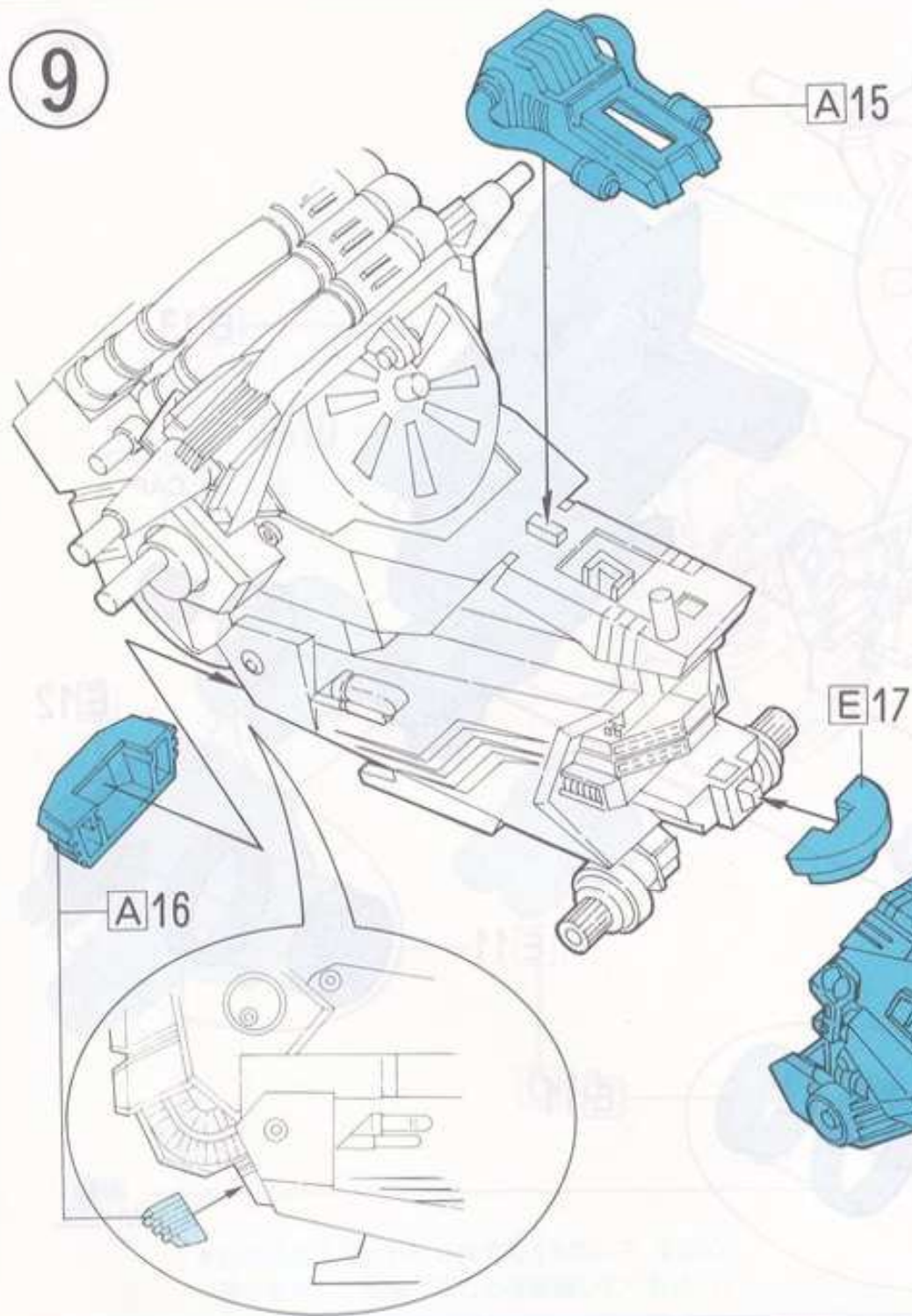


※この部分を回転させながら取り付けてください。

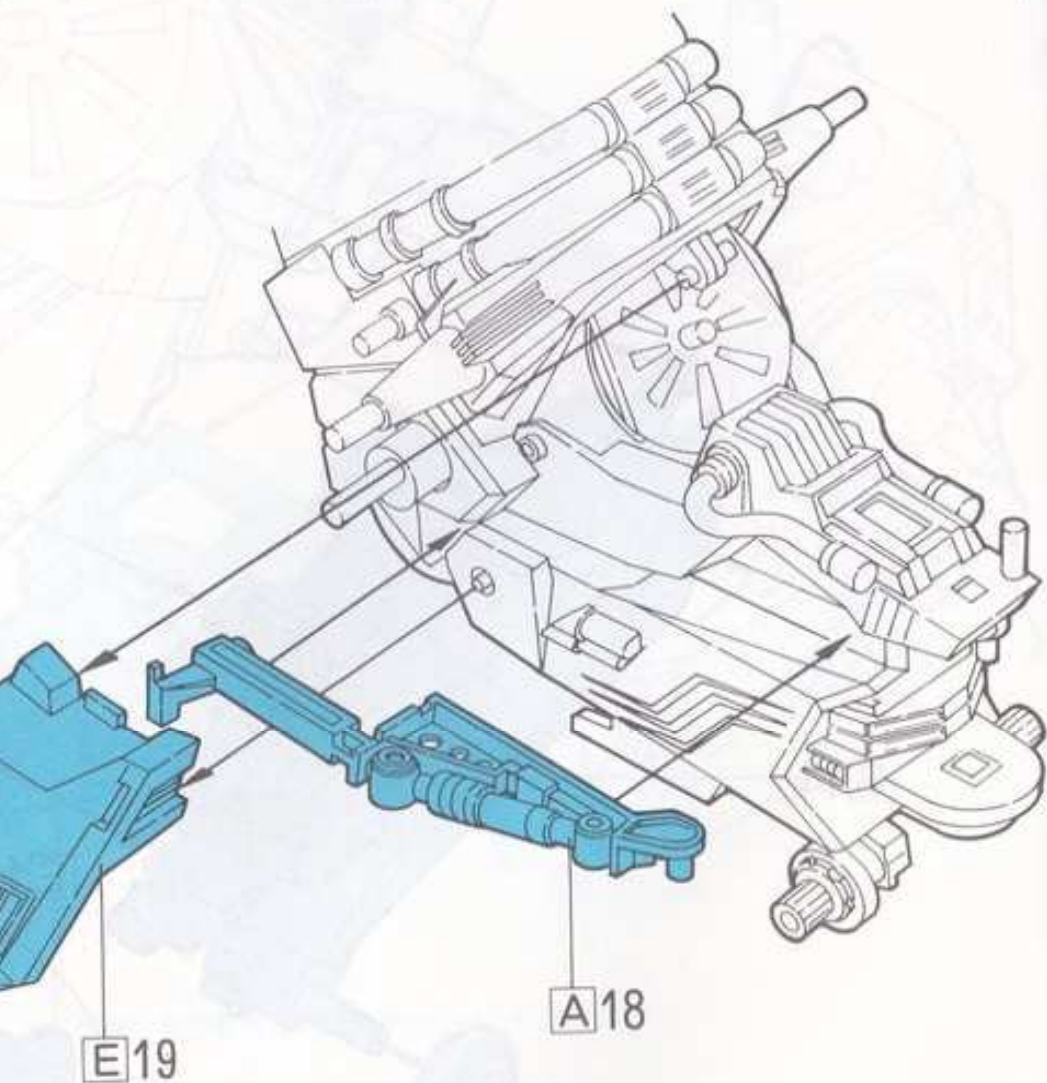
8



9



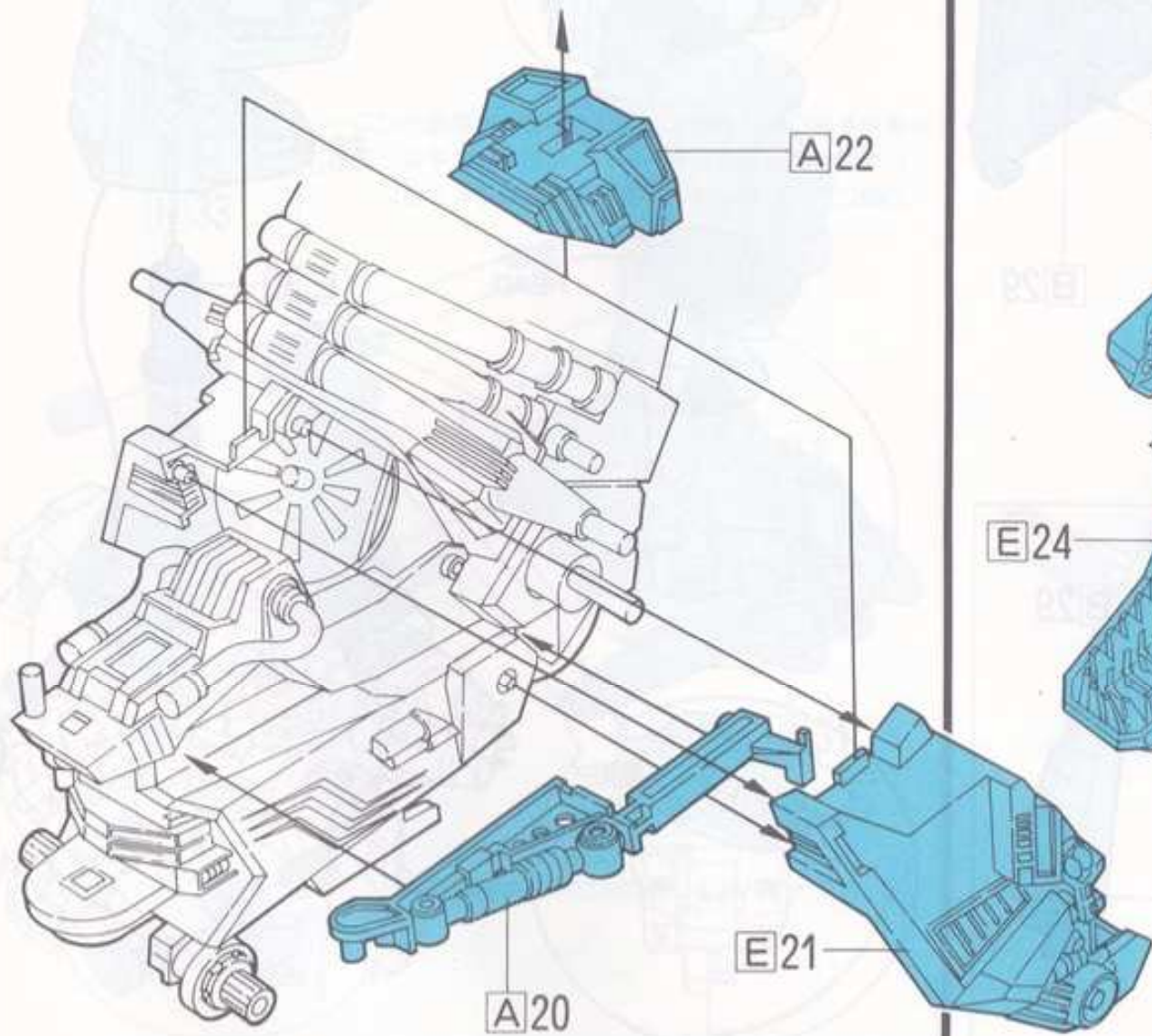
10



〈左側〉
LEFT

11

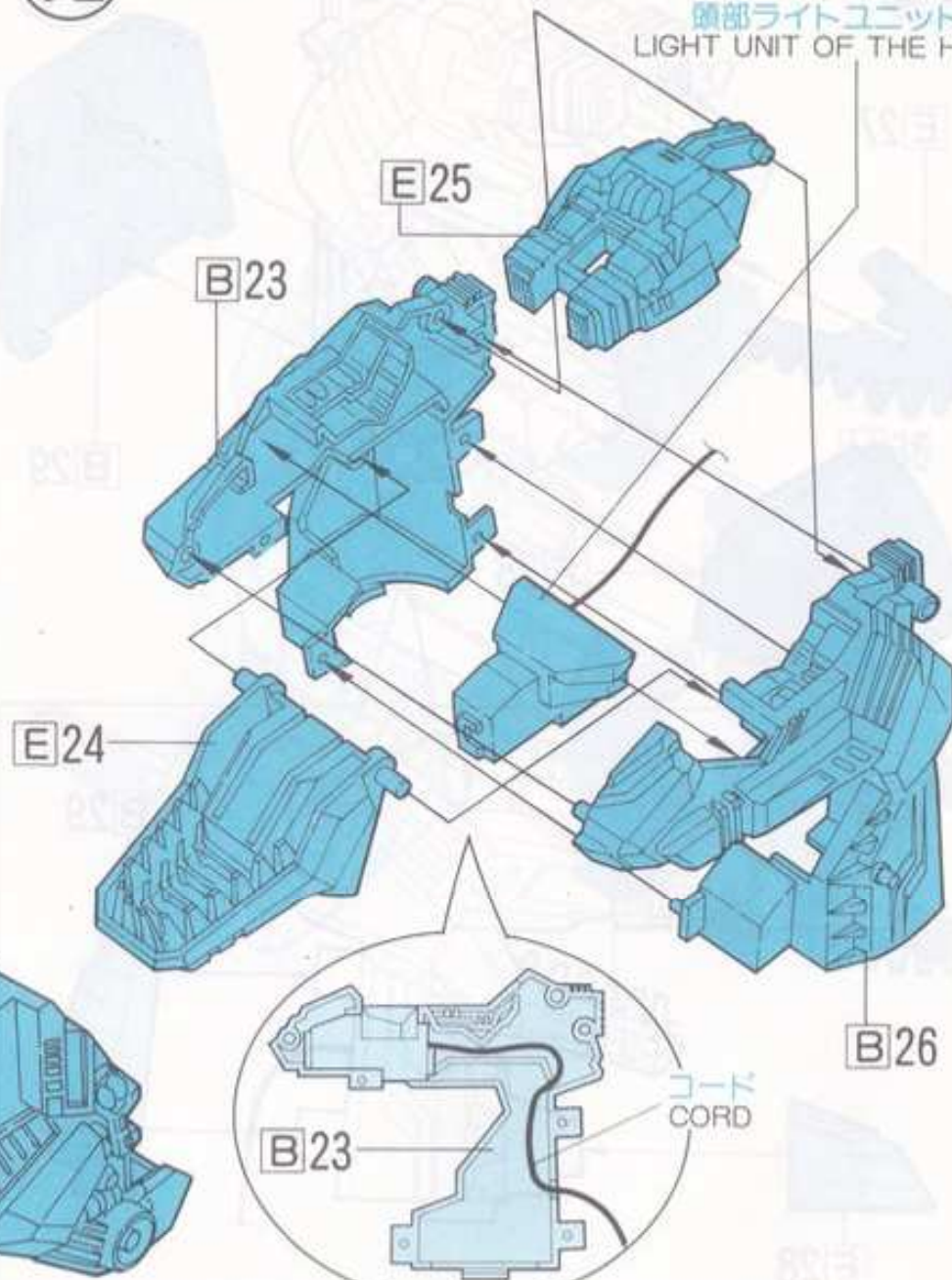
〈右側〉
RIGHT



12

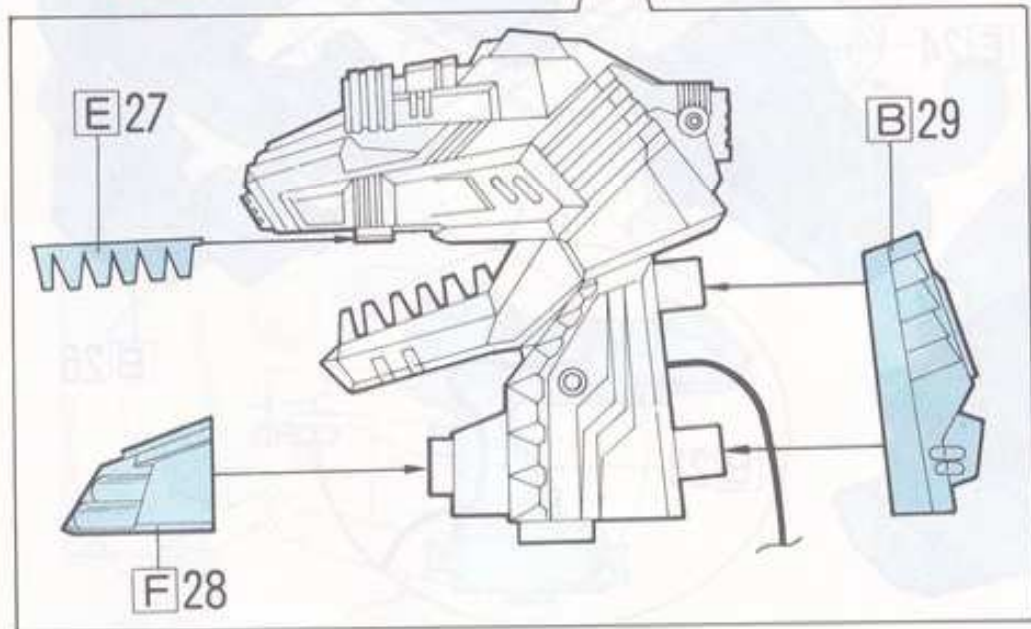
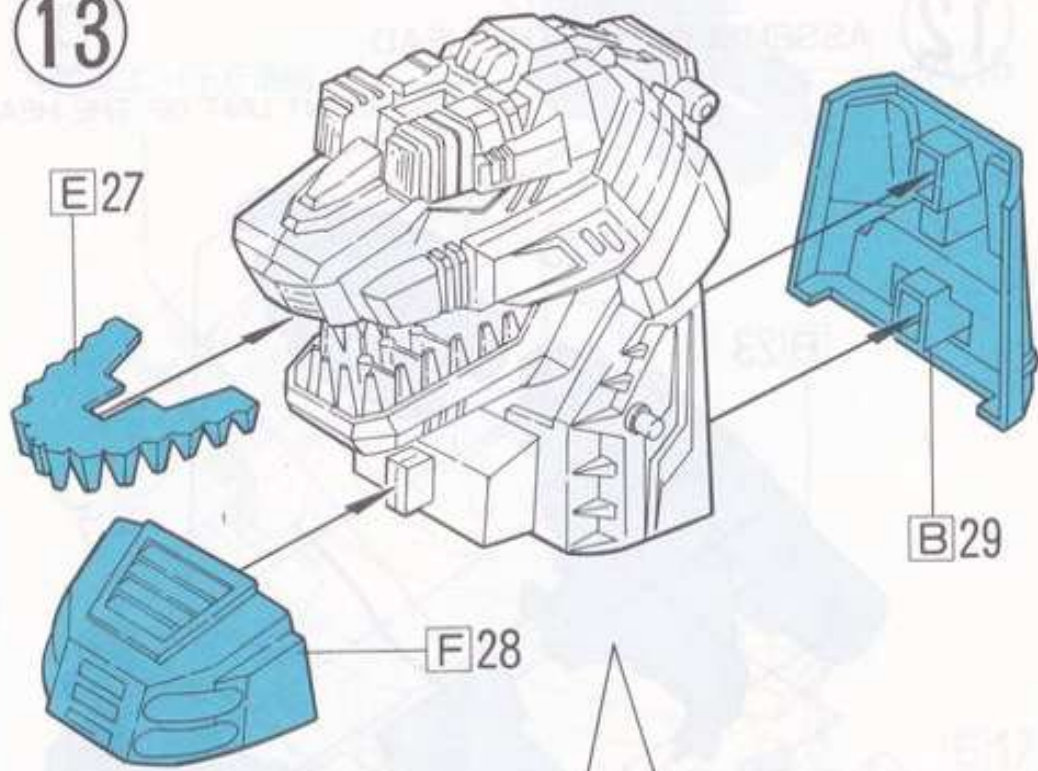
頭部の組み方
ASSEMBLING OF THE HEAD

頭部ライトユニット
LIGHT UNIT OF THE HEAD



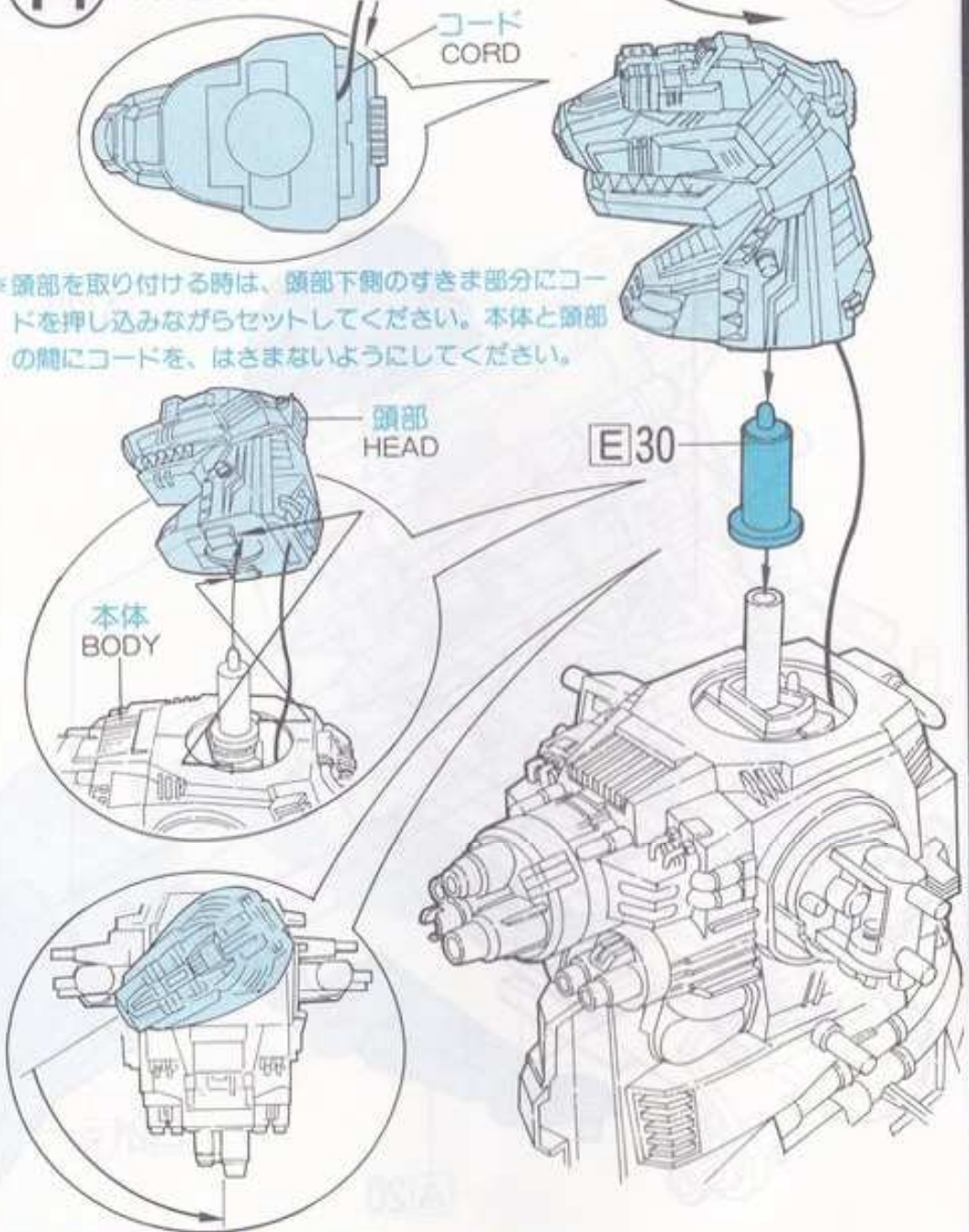
*コードは、図のようにセットしてください。

13



14

頭部の取り付け方
FITTING OF THE HEAD

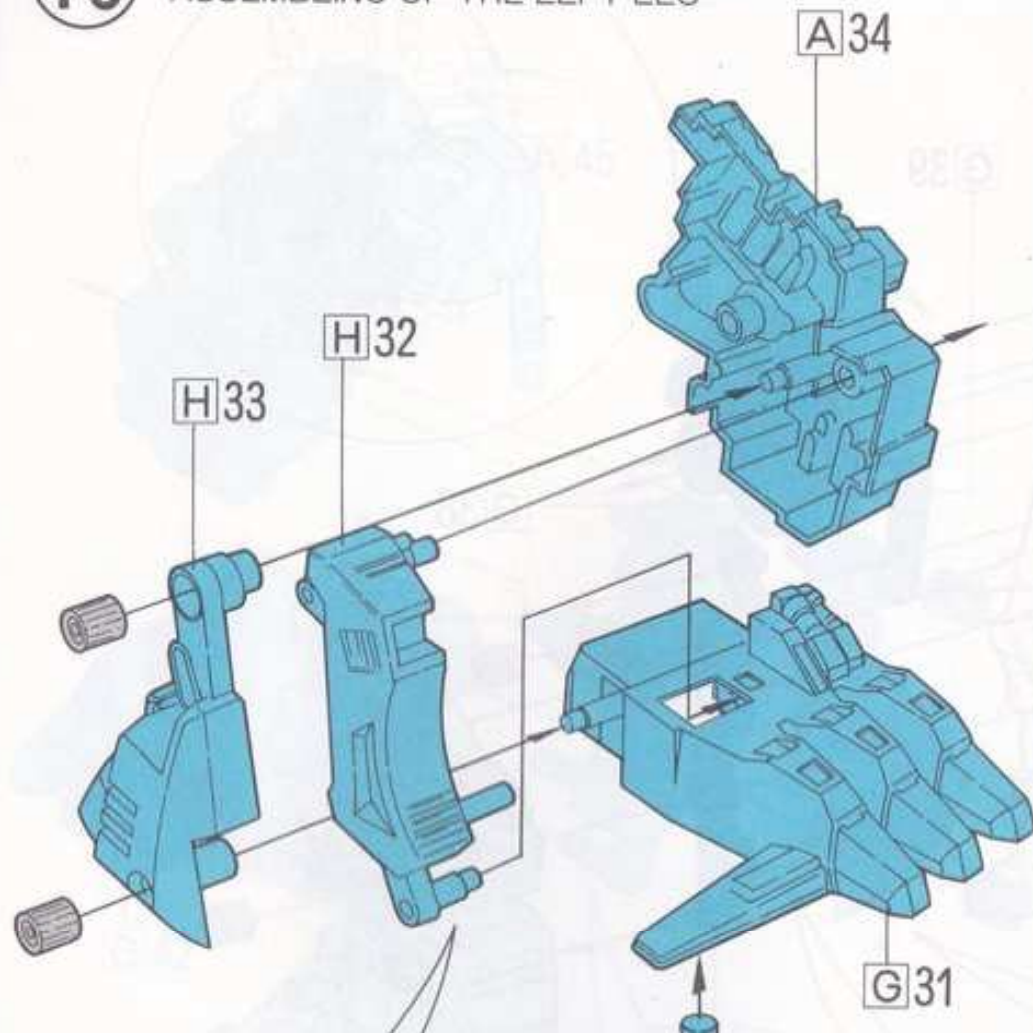


*頭部を取り付ける時は、頭部下側のすきま部分にコードを押し込みながらセットしてください。本体と頭部の間にコードを、はさまないようにしてください。

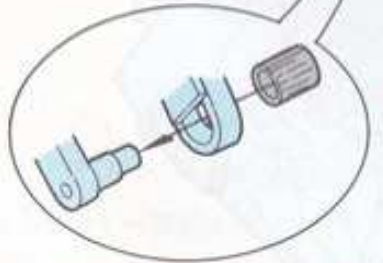
*頭部は矢印の方向へ回してセットしてください。

15

左足の組み方
ASSEMBLING OF THE LEFT LEG



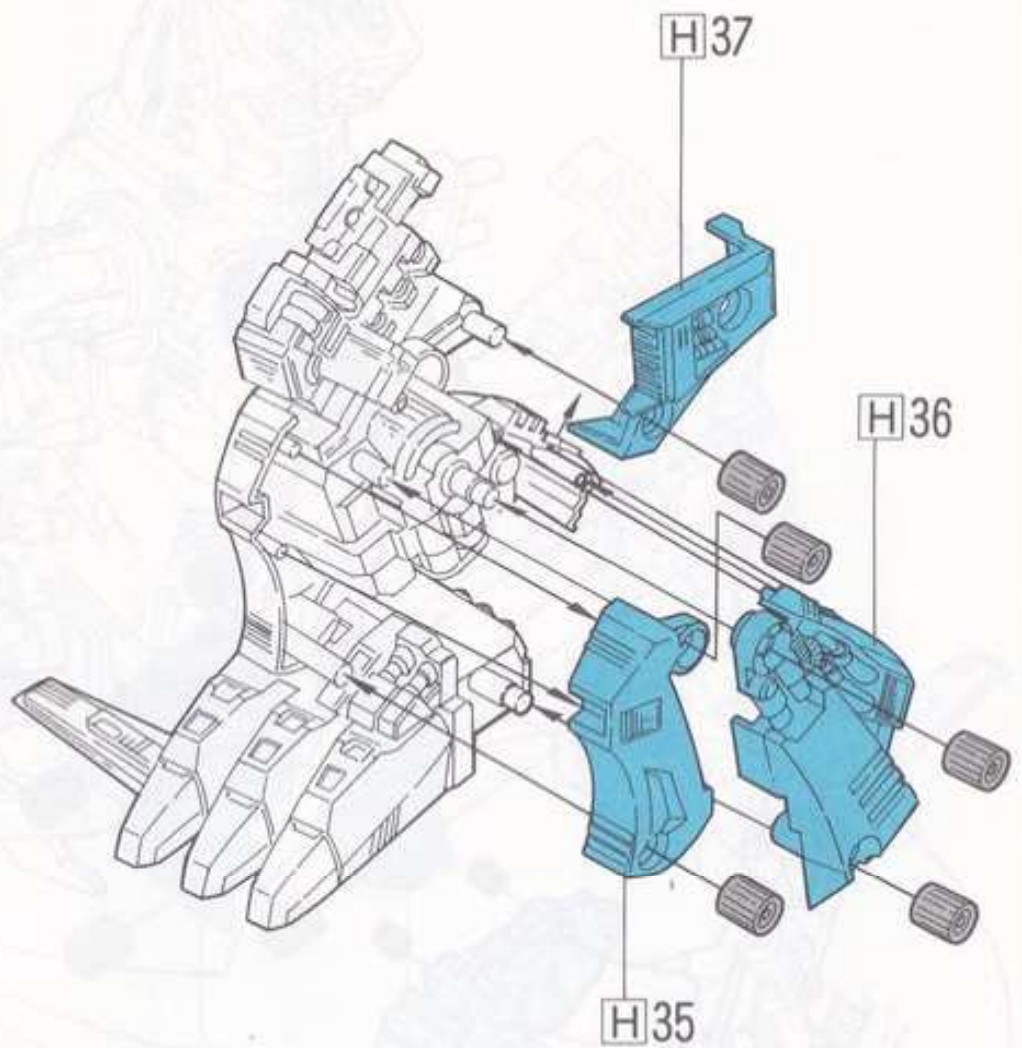
すべり止め
STOPPER
*粘着面のテープをはがして貼ってください。



*足のうら側からキャップで止めてください。

16

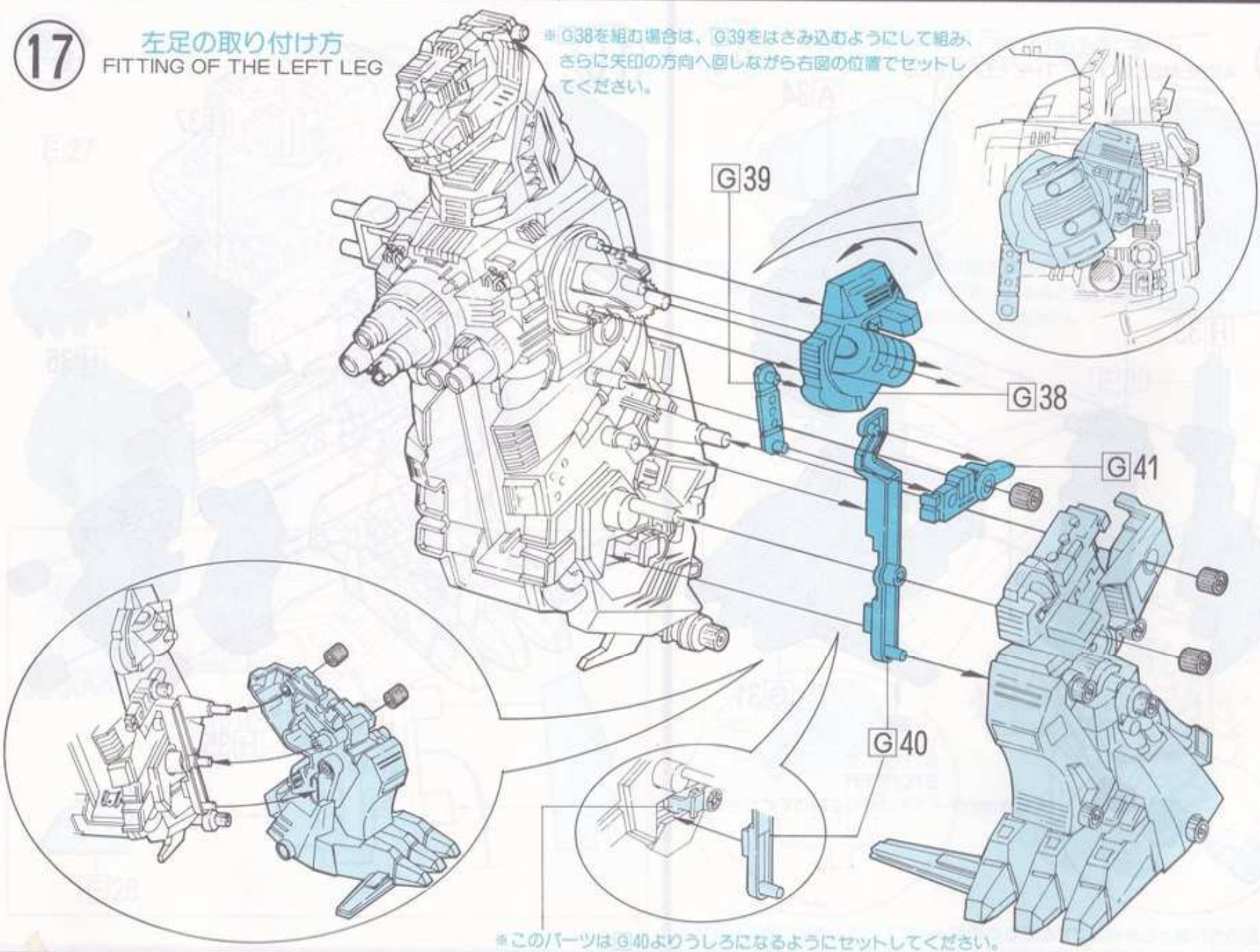
〈左側〉
LEFT



17

左足の取り付け方
FITTING OF THE LEFT LEG

G38を組む場合は、G39をはさみ込むようにして組み、さらに矢印の方向へ回しながら右図の位置でセットしてください。

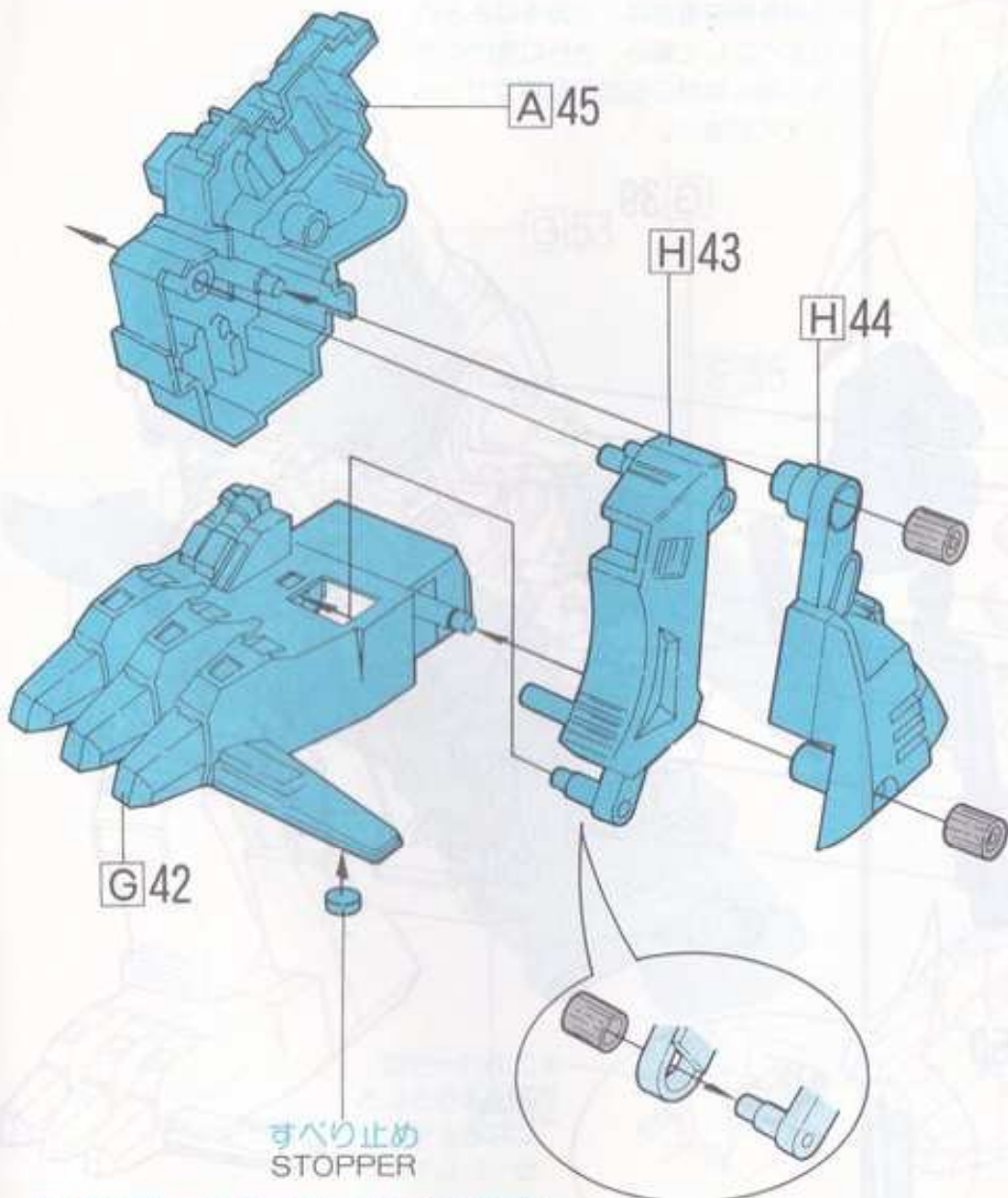


#このパーツはG40よりうしろになるようにセットしてください。

21

18

右足の組み方
ASSEMBLING OF THE RIGHT LEG

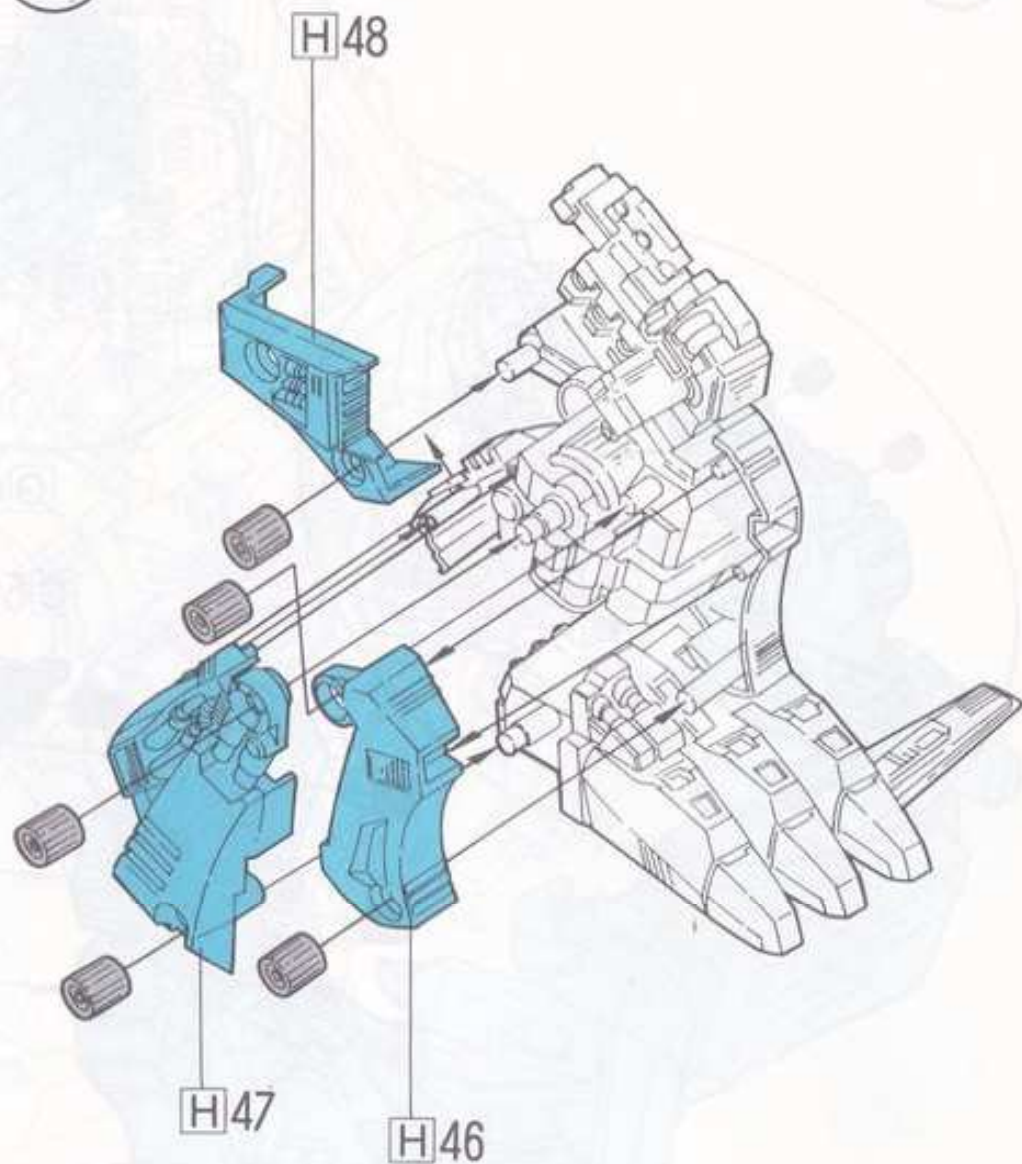


*粘着面のテープをはがして貼ってください。

*足のうら側からキャップで止めてください。

19

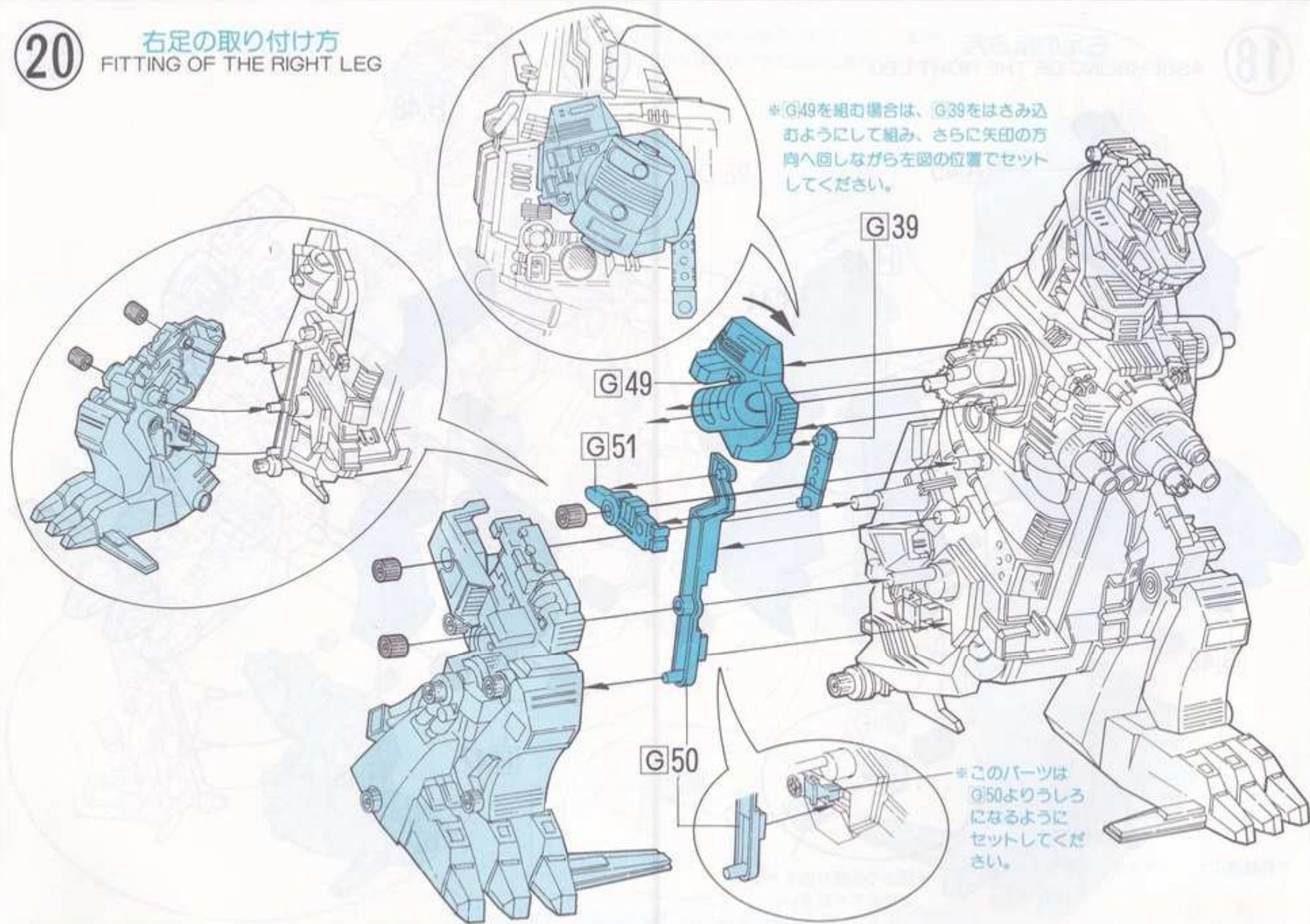
〈右側〉
RIGHT



20

右足の取り付け方
FITTING OF THE RIGHT LEG

81

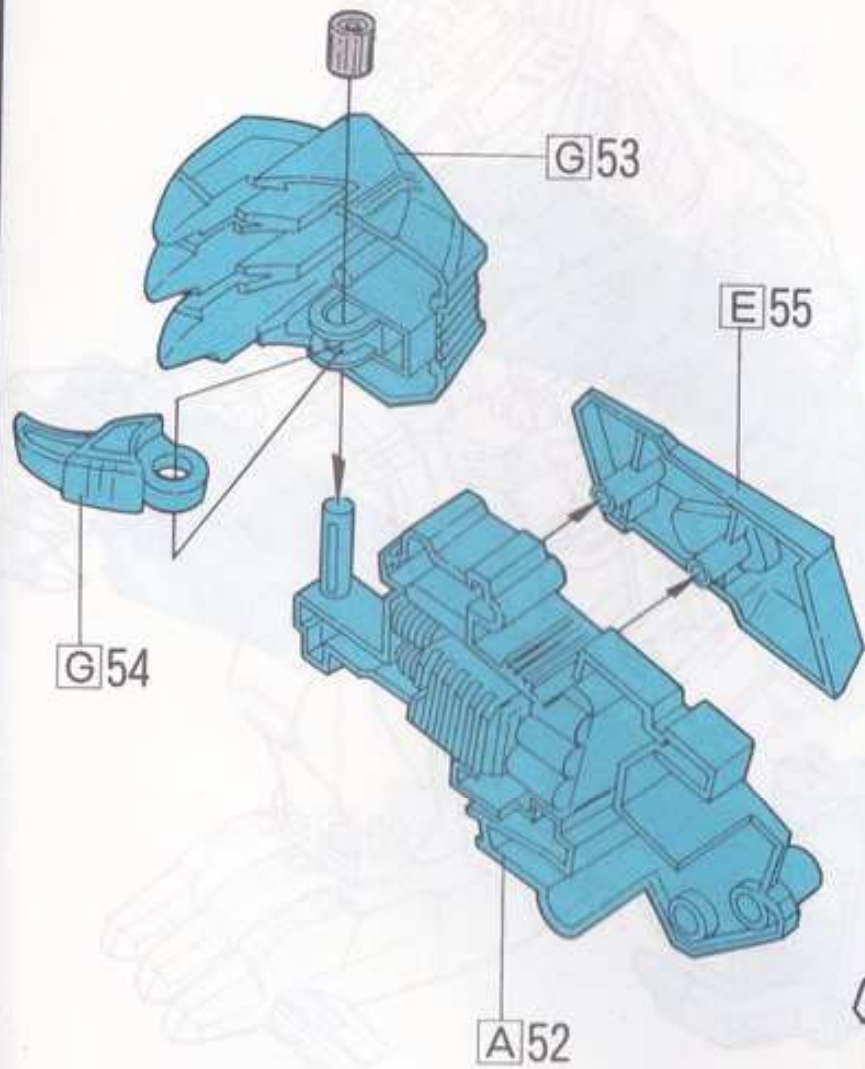


*G49を組む場合は、G39をはさみ込むようにして組み、さらに矢印の方向へ回しながら左図の位置でセットしてください。

*このパーツはG50よりうしろになるようにセットしてください。

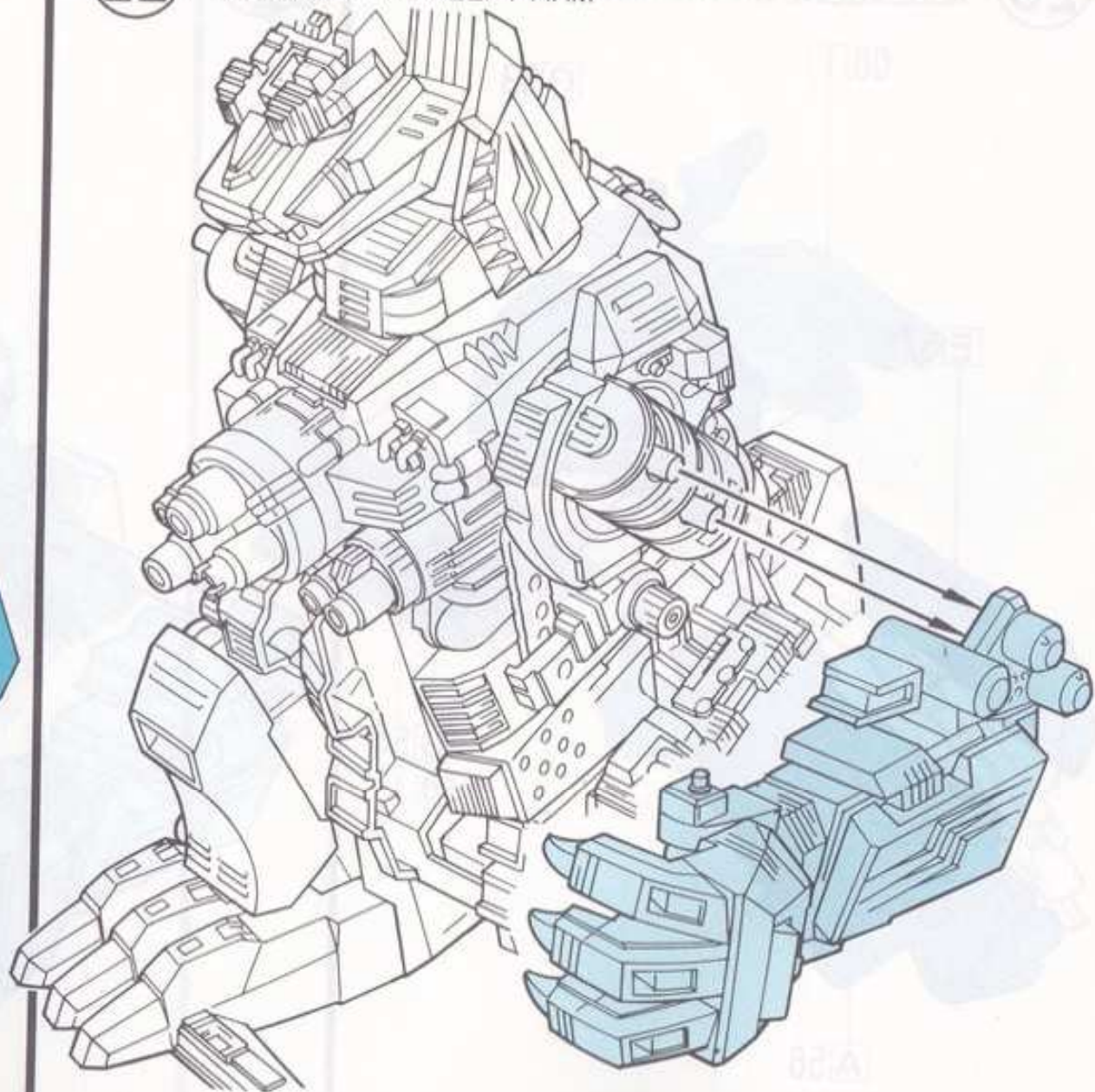
21

左うでの組み方
ASSEMBLING OF THE LEFT ARM



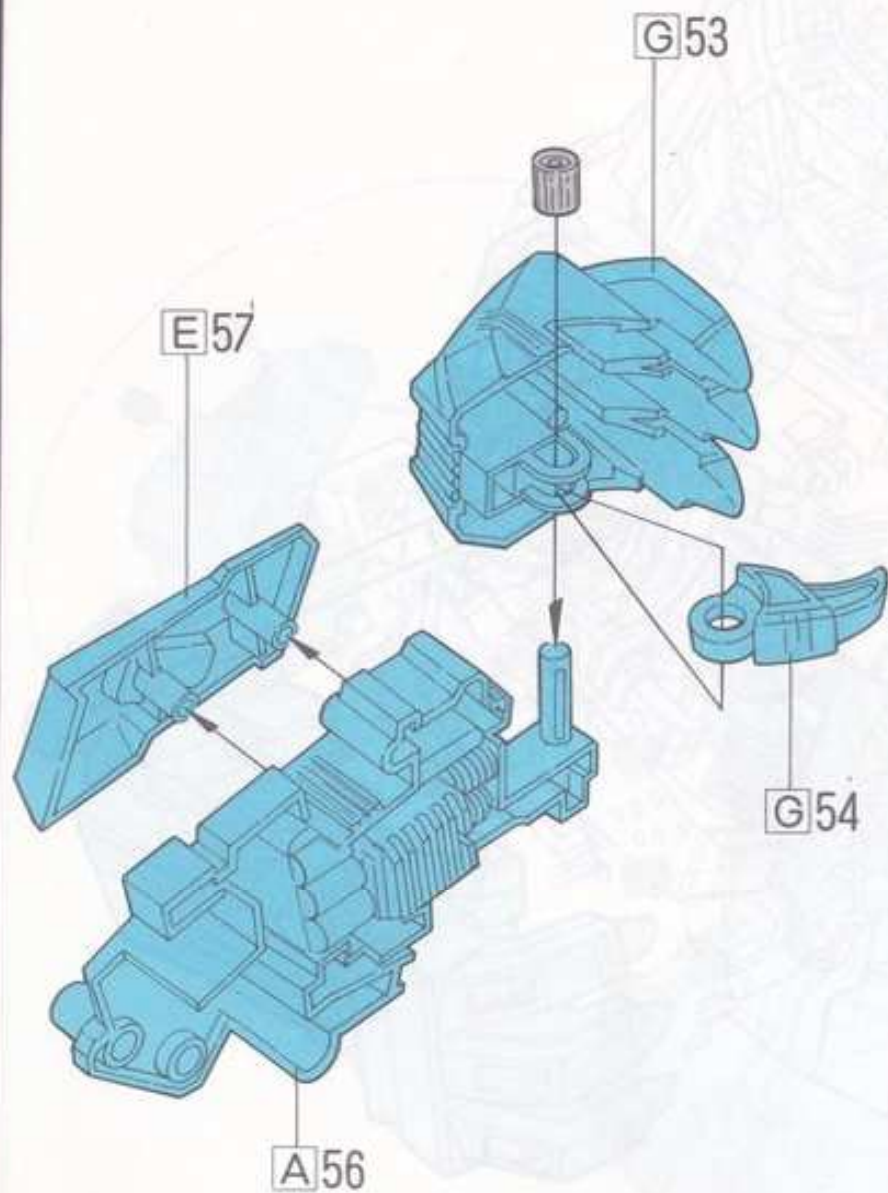
22

左うでの取り付け方
FITTING OF THE LEFT ARM



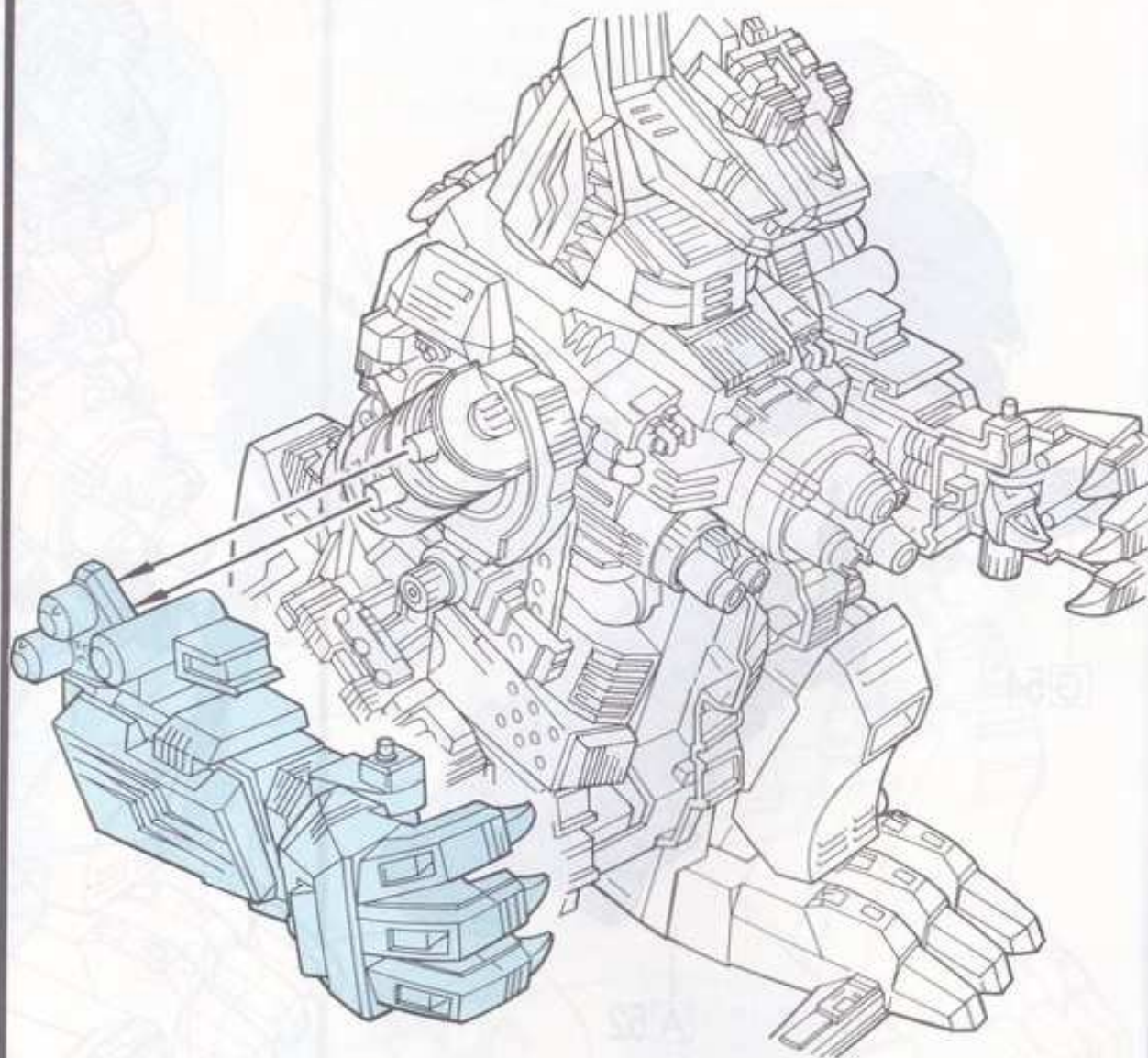
23

右うでの組み方
ASSEMBLING OF THE RIGHT ARM



24

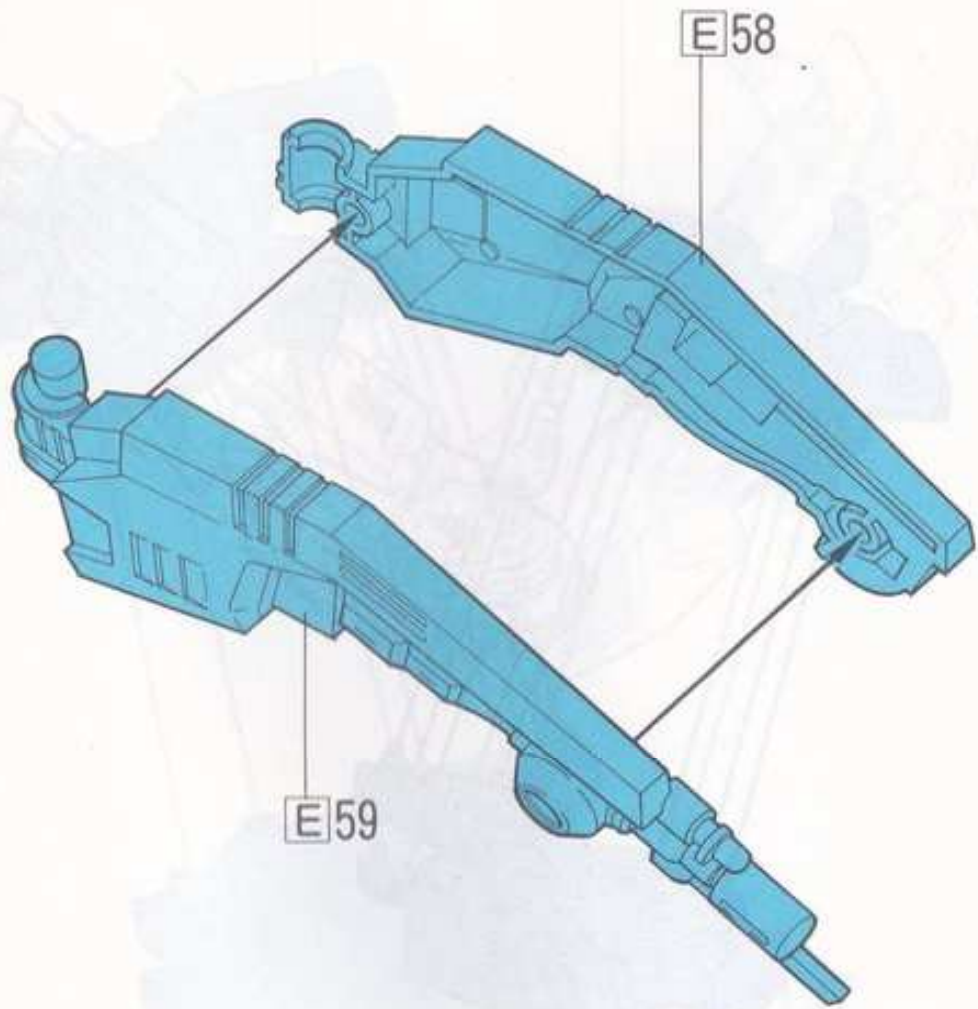
右うでの取り付け方
FITTING OF THE RIGHT ARM



25

尾の組み方
ASSEMBLING OF THE TAIL

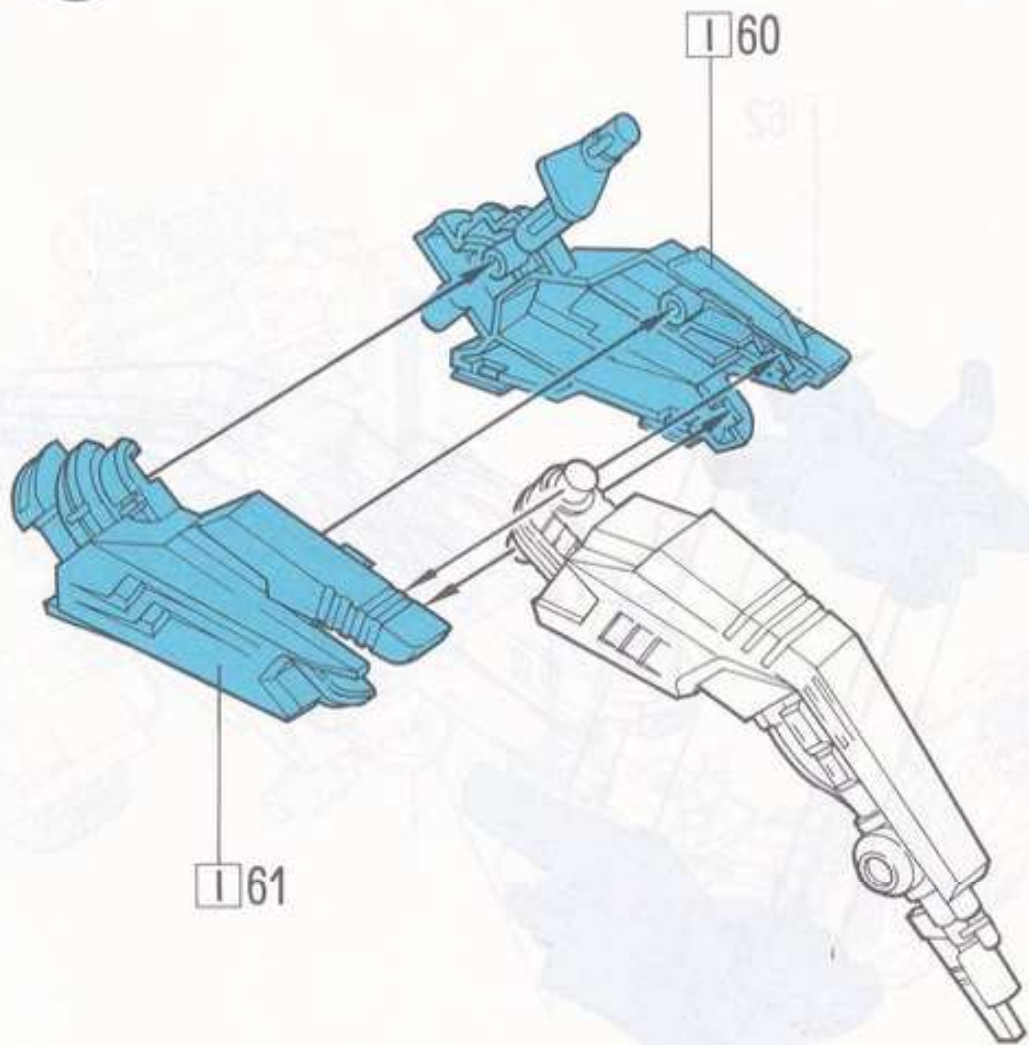
82



26

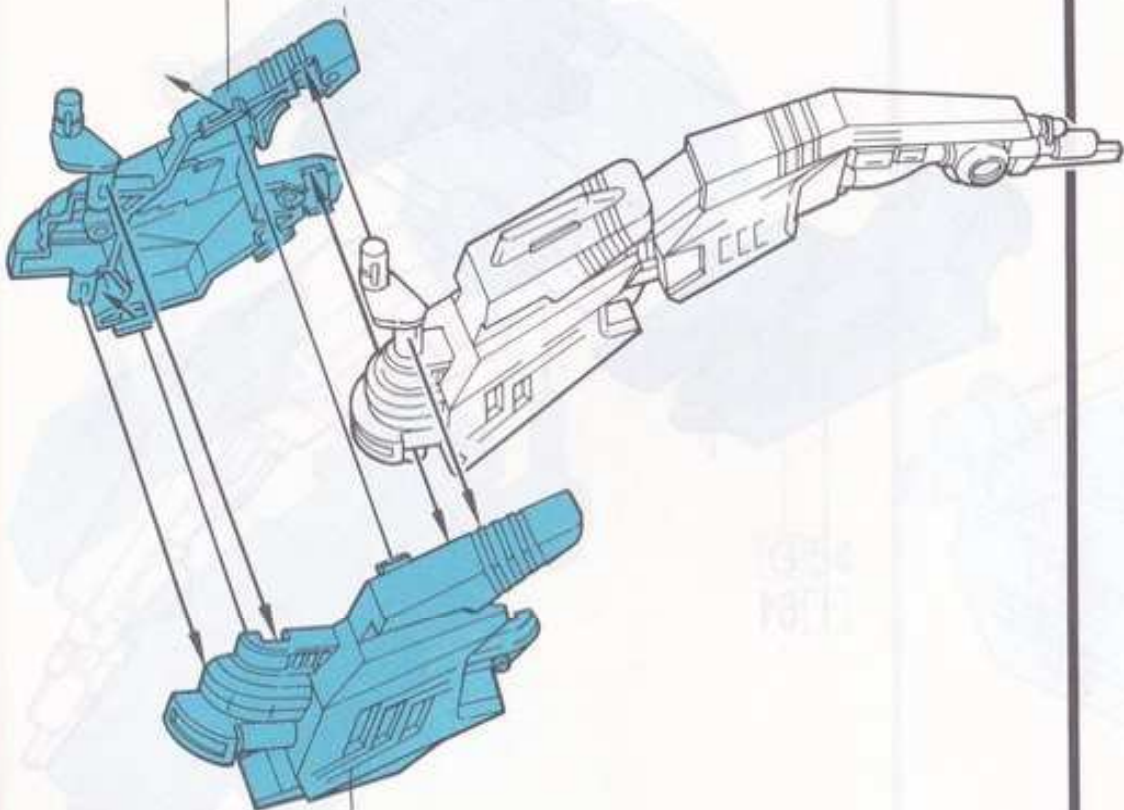
尾の組み方
ASSEMBLING OF THE TAIL

83



27

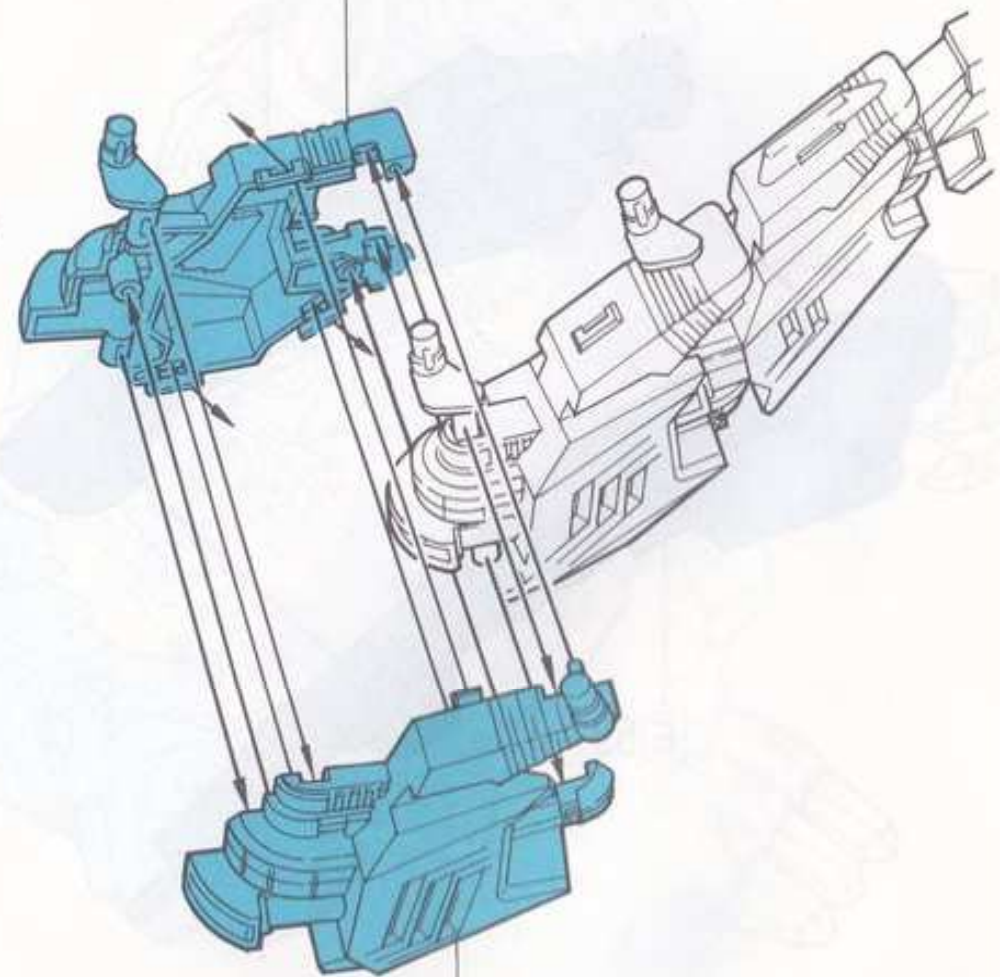
162



163

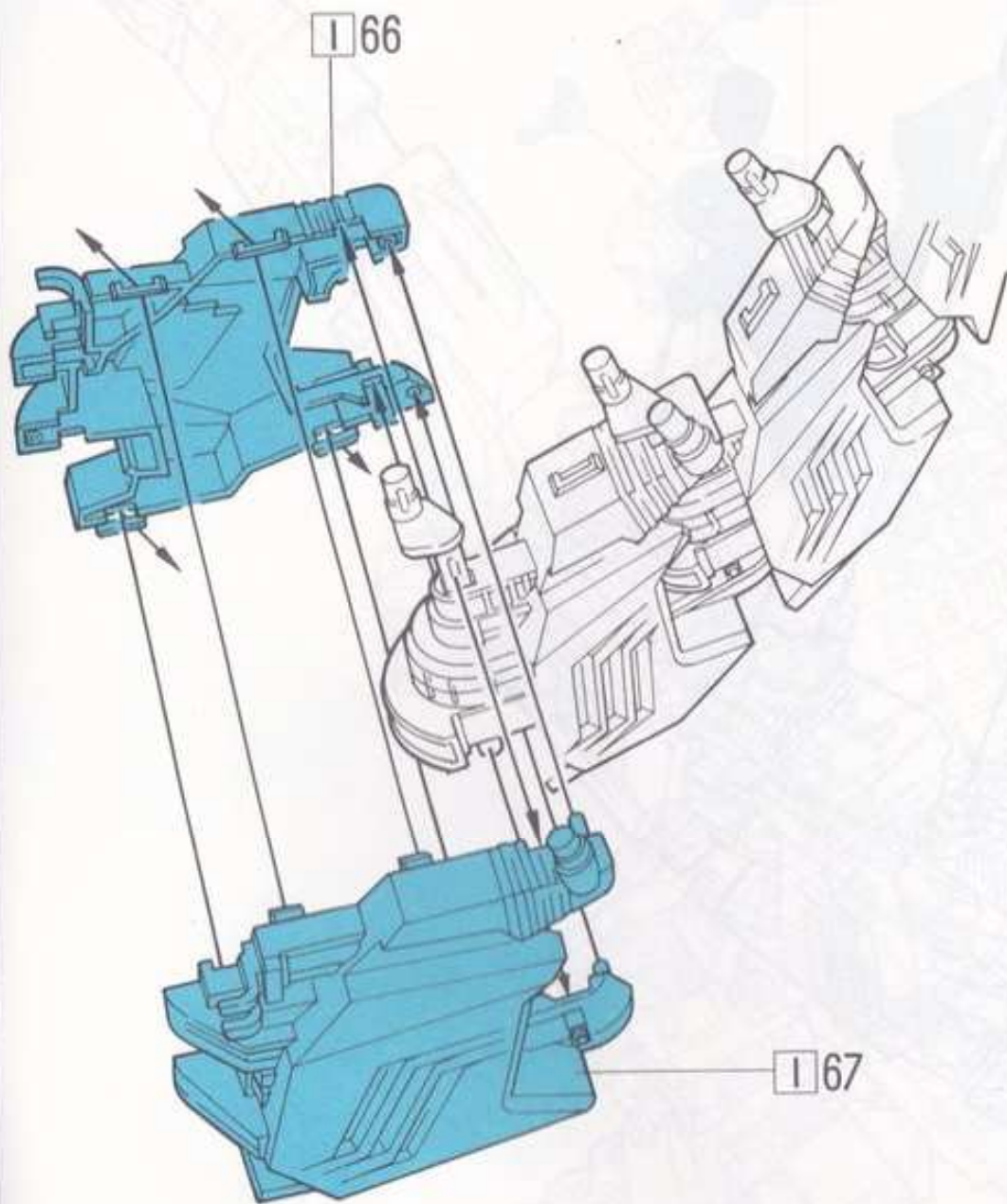
28

164



165

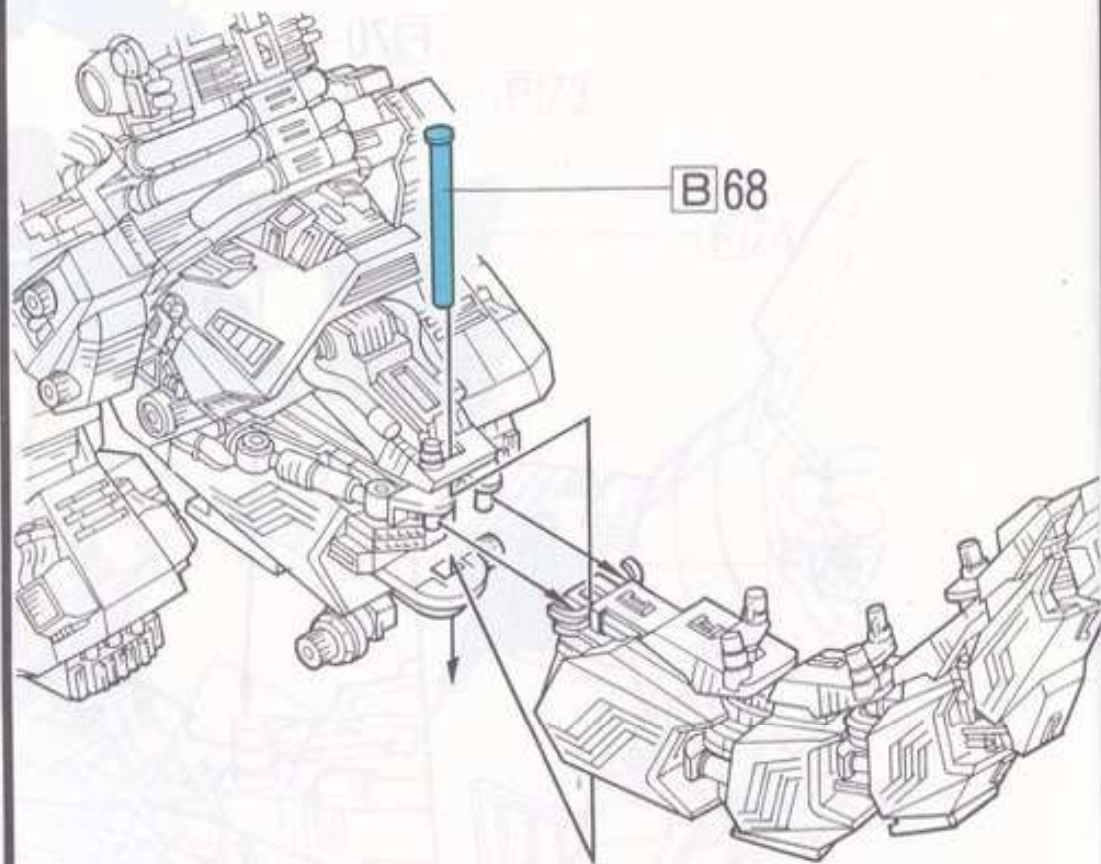
29



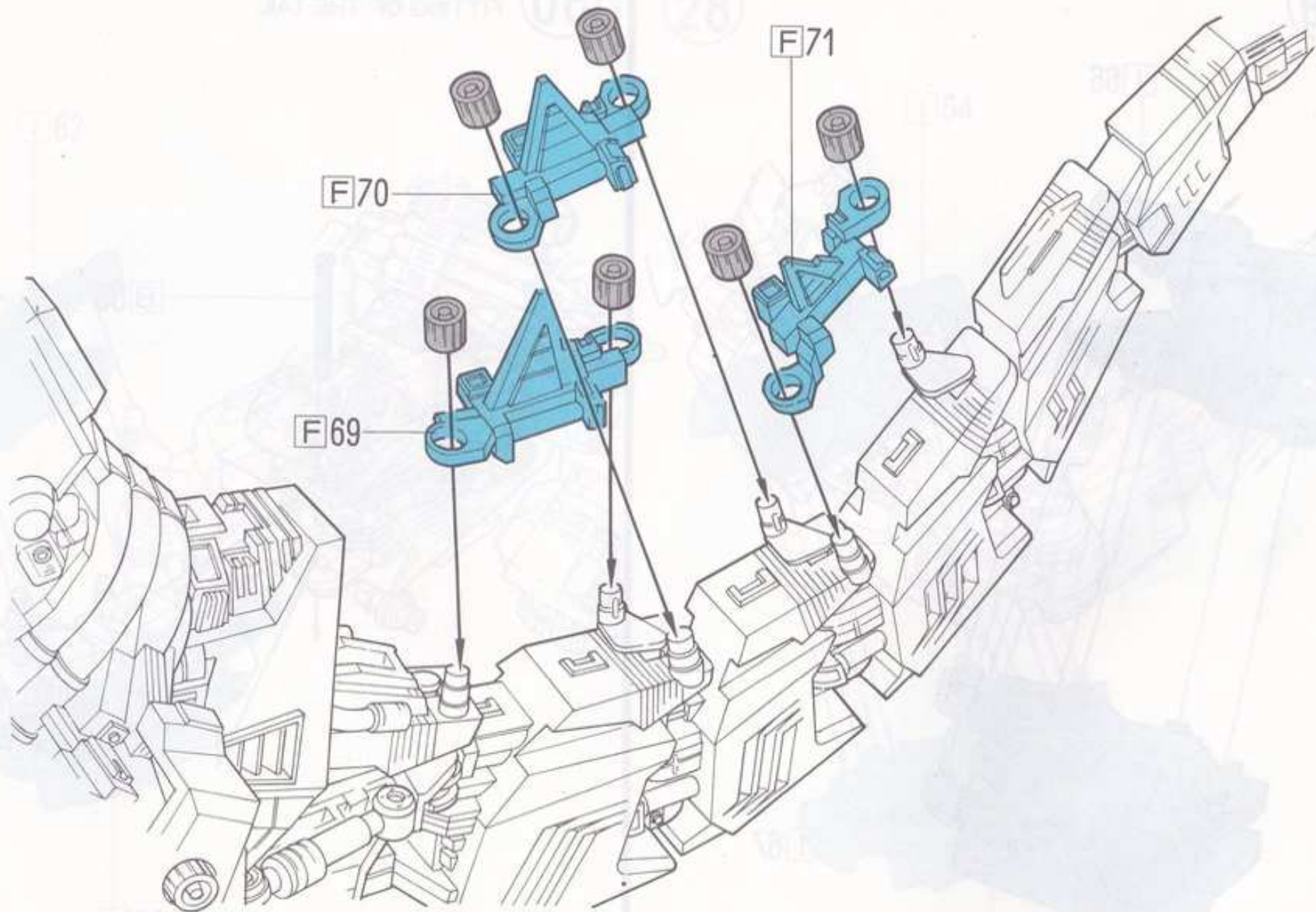
30

尾の取り付け方
FITTING OF THE TAIL

18



31



パイロット
PILOT

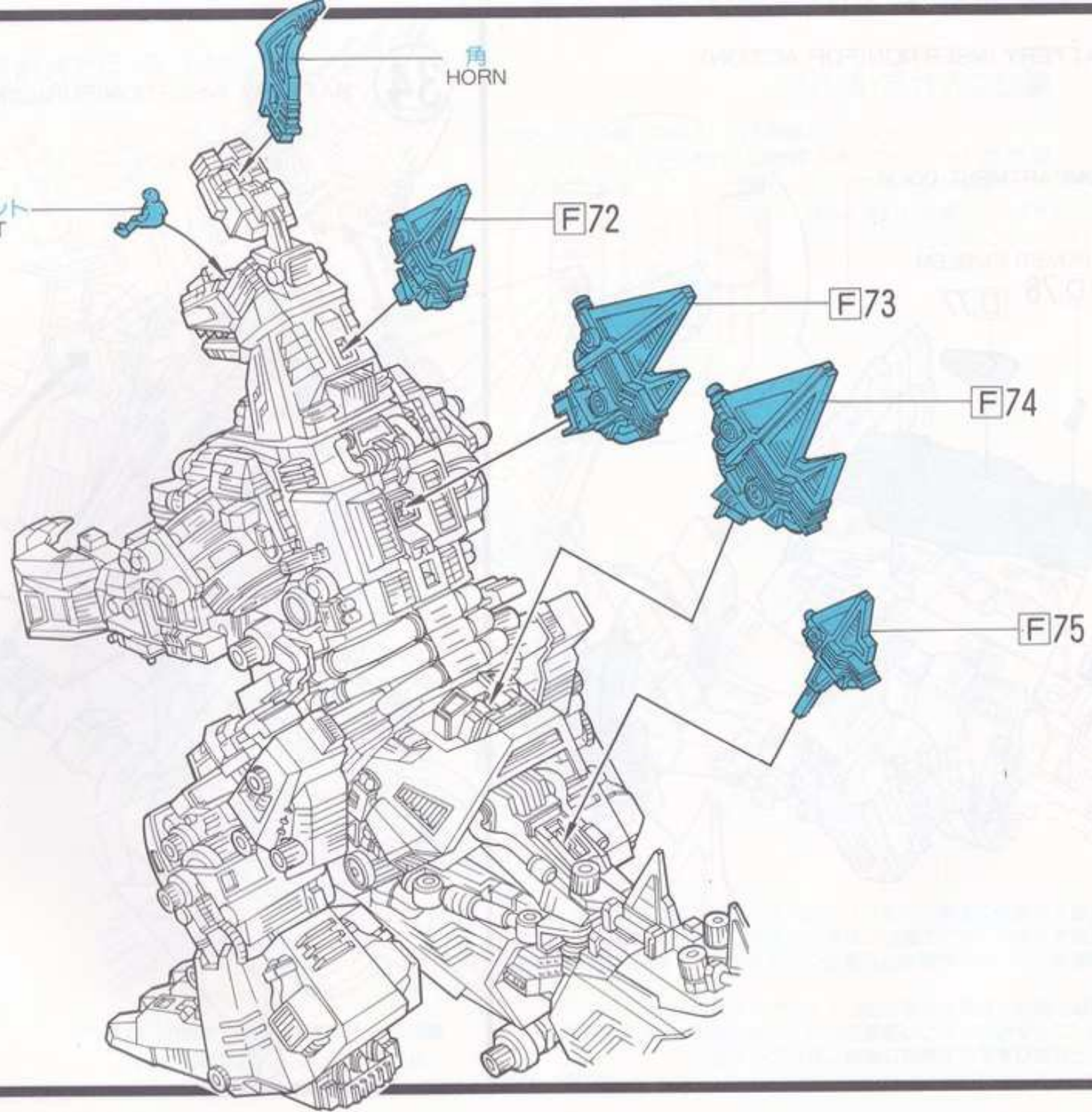
角
HORN

F72

F73

F74

F75



33

BATTERY INSERTION(FOR ACTION)

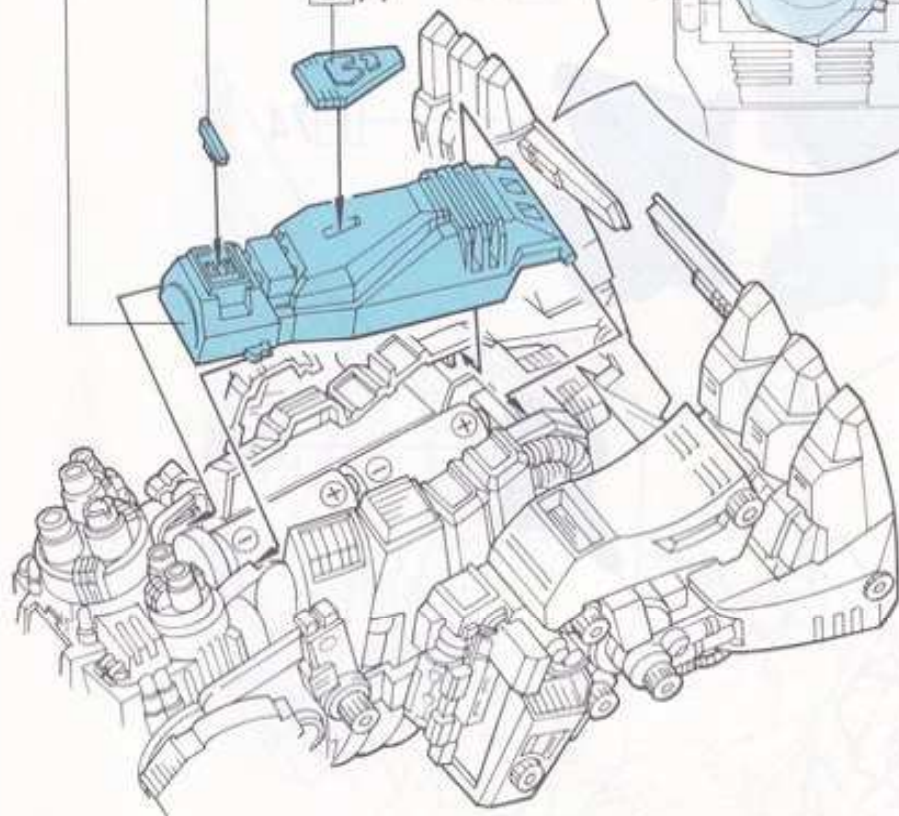
電池の入れ方(動力用)

*電池カバーF76は、図のように傾けながら入れてセットしてください。

F76 電池カバー
COMPARTMENT DOORパワーエンブレム
POWER EMBLEM

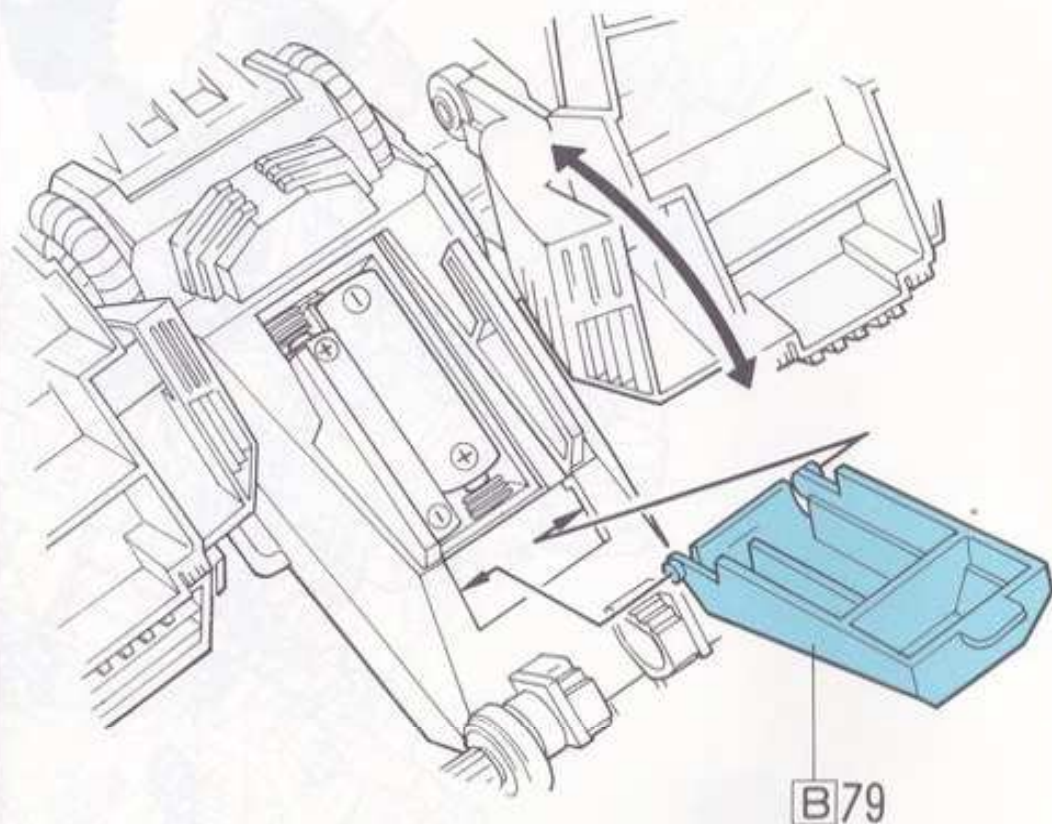
D78

D77



- 図のように単2乾電池2本を+-まちがえないようにして入れてください。
- 乾電池を交換する時は、すべて新しい乾電池と交換してください。
- アルカリ乾電池とマンガン乾電池など違うタイプを混ぜて、使用しないでください。
- 長時間遊ばない時は、乾電池を取り出しておいてください。
- 充電式電池（ニッケルカドミウム蓄電池）は、大きな電流が流れ思わぬ事故をおこすことがありますので絶対に使用しないでください。

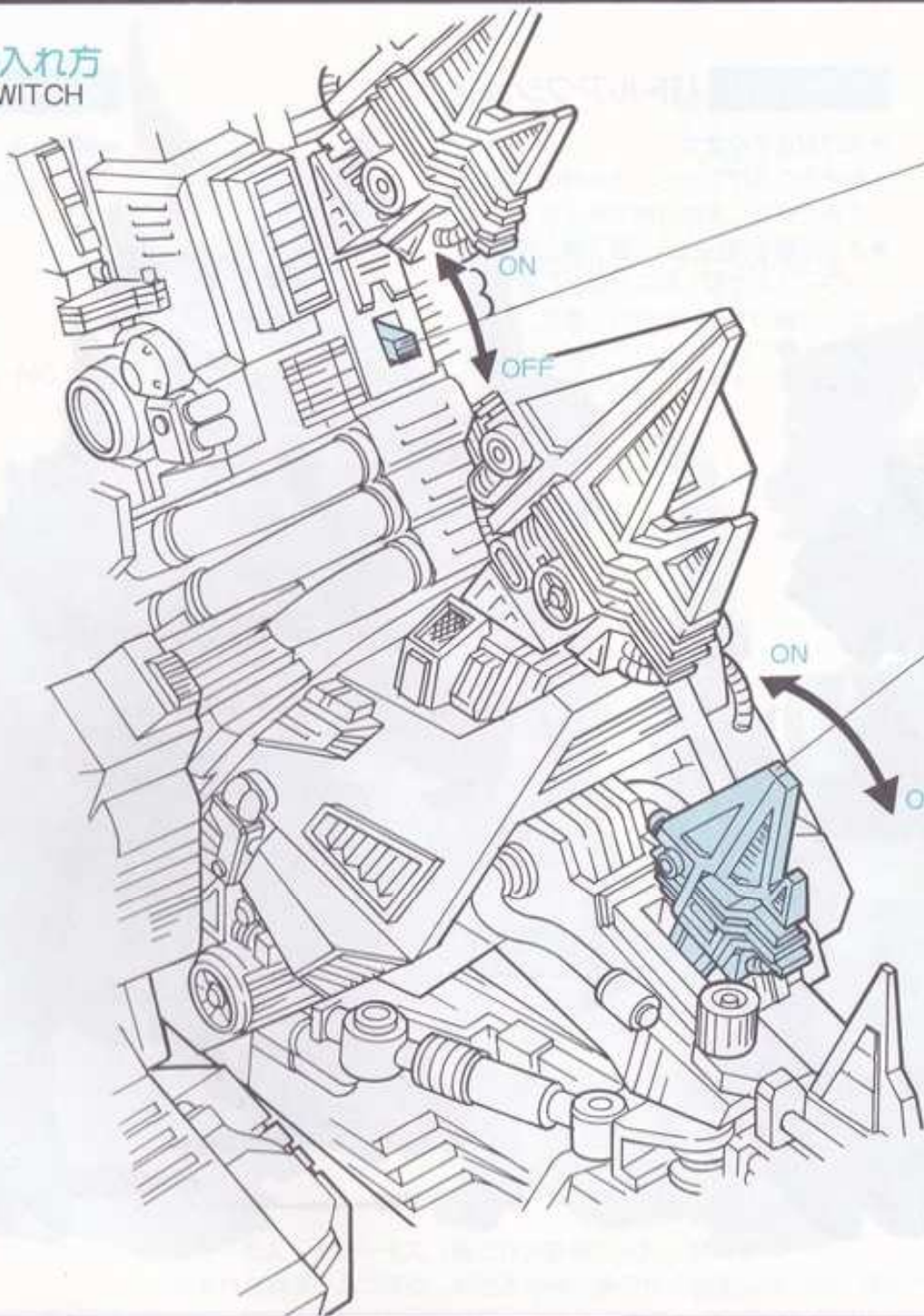
34

電池の入れ方(ライト用)
BATTERY INSERTION(FOR LIGHT)

- 図のように単3乾電池2本を+-まちがえないようにして、入れてください。

35

スイッチの入れ方
POWER SWITCH



ライトスイッチ
LIGHT SWITCH

■ライトスイッチをONにすると、目の部分
がしばらく点灯した後で、点滅を始めます。

メインスイッチ
MAIN SWITCH

■メインスイッチをONにすると、動き始めます。

36

36

遊び方

ステージ2 バトルアクション

- 歩行が止まります。
 - 両手をひろげながら、口を開いて首を左右に振り、大きな声で鳴きます。
 - この時胸のガトリング砲3基と背中のパワーコネクター部分が回転します。さらに胸のライトが点灯します。
- *ステージ2は、以上のアクションを2回くり返します。

ステージ1 歩行アクション

- 腕を上下に動かしながら尾を左右に振り、目を点滅させながら歩行します。



*メインスイッチを入れた時、ステージ1、ステージ2のどちらから先に始まるかは、商品によって異なります。

※手足等は、むりに動かさないでください。

■グレードアップユニット装着例

■背部グレードアップユニット（別売り）を取り付けることができます。
※グレードアップユニットを取り付ける時は、F73のパーツを取りはずしてください。

(ハイパービームガン)
グレードアップユニットNO.1

(ジャイロクラフター)
グレードアップユニットNO.5

F73



*説明書の図と商品が一部異なっている場合がありますが、ご了承ください。



TOMY

製品につきましては、万全の注意をはらって製造に当たっておりますが、万一お気付きの点がございましたら、下記へご連絡ください。

宛先：

〒124 東京都葛飾区立石7-9-10 TEL03(693)1031(大代表)

株式会社トミー お客様サービス係 ZOIDS 担当

〈営業所所在地〉

| | | | | |
|--------|------|------------------|------------|---------------|
| 北海道営業所 | 〒060 | 札幌市中央区北三条西3-1-44 | 札幌富士ビル3F | ☎011(231)7818 |
| 仙台営業所 | 〒980 | 仙台市青葉区大町1-1-10 | 第2青葉ビル9F | ☎022(262)4925 |
| 北陸営業所 | 〒921 | 金沢市新神田2-12-26 | 第2田村ビル2F | ☎0762(92)0225 |
| 名古屋営業所 | 〒461 | 名古屋市東区泉2-28-24 | ヨコタビル2F | ☎052(931)0683 |
| 大阪営業所 | 〒540 | 大阪市中央区常盤町1-3-8 | 日本生命谷町ビル6F | ☎06(944)2081 |
| 広島営業所 | 〒732 | 広島市東区光町2-6-34 | 広弘ビル3F | ☎082(263)7221 |
| 九州営業所 | 〒812 | 福岡市博多区博多駅東1-1-33 | はかた近代ビル2F | ☎092(471)7661 |