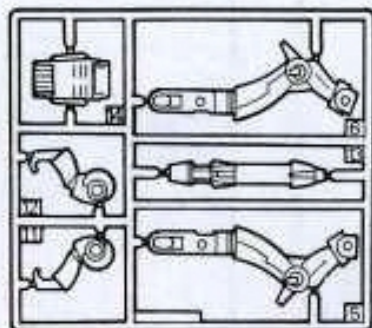
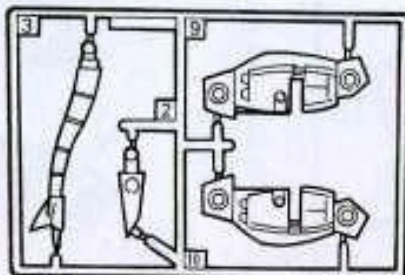
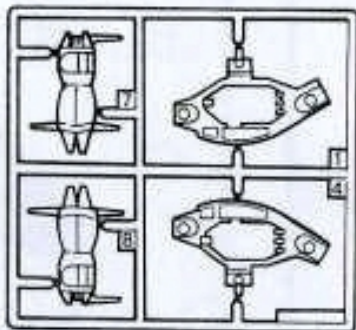
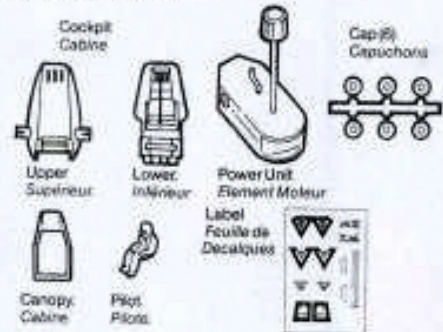
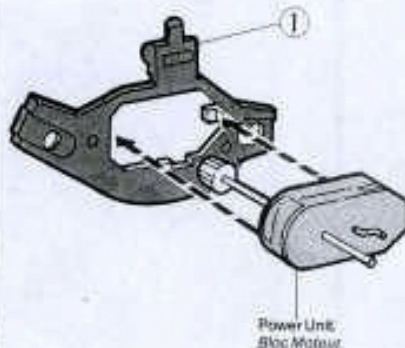


BEFORE YOU BEGIN. Do not cut parts off frame before studying each picture thoroughly. Before cutting, match each part number (located on small tabs on the frame) with the corresponding number in each assembly diagram. Now starting with step 1, use your safety scissors to cut the parts off the frame as needed. Remove excess plastic where part was cut from frame. Continue to put your Zoid together part by part. They snap together and do not require glue. When you're done just wind him up and watch the action.

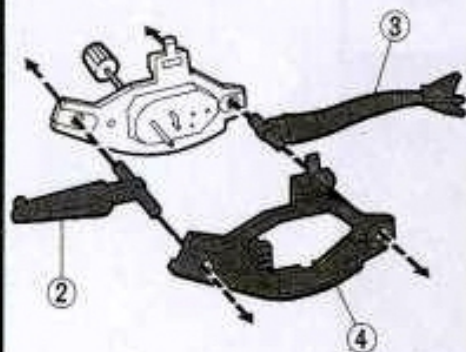
AVANT DE COMMENCER Ne pas découper les pièces avant d'avoir bien étudié chaque illustration. Avant de découper, identifier chaque numéro de pièce (situé sur le cadre) avec le numéro correspondant de chaque schéma. Tout d'abord, avec des ciseaux à bouts ronds, découper au fur et à mesure les pièces du cadre. Enlever l'excès de plastique là où la pièce a été coupée du cadre. Assembler le Zoid pièce par pièce. Elles s'emboîtent, pas besoin de colle. Lorsque le Zoid est assemblé, le remonter et regarder l'action commencer.



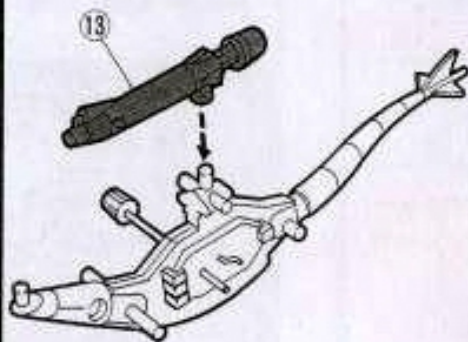
1



2



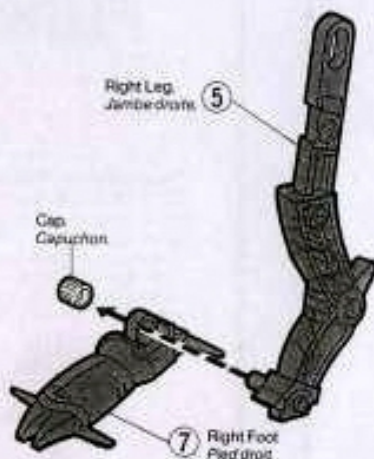
3



A missile launcher 13 must be installed firmly and straight.
Le lance-missile 13 doit être fixé droit et avec fermeté.

4

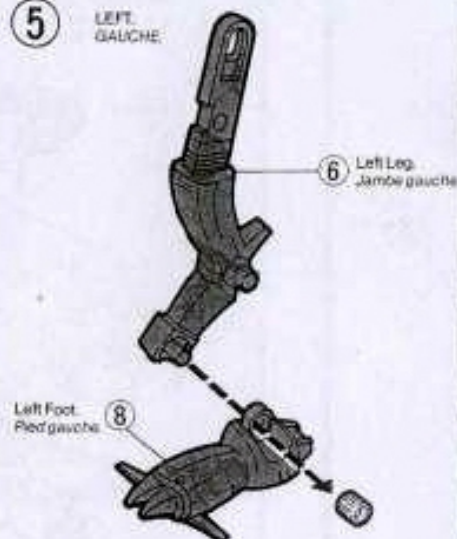
RIGHT.
DROITE



Slot 5 into 7 firmly and then tighten them by cap.
Insérer 5 dans 7 fermement puis les serrer avec un capuchon.

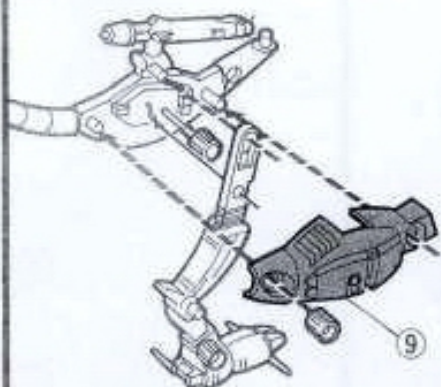
5

LEFT.
GAUCHE

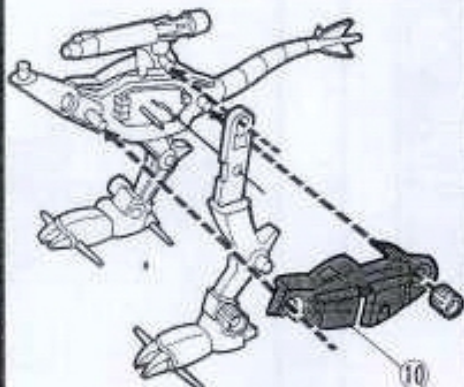


Slot 6 into 8 firmly and then tighten them by cap.
Insérer 6 dans 8 fermement puis les serrer avec un capuchon.

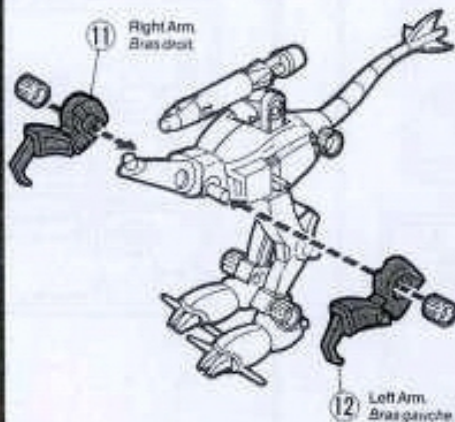
6 RIGHT.
DROITE



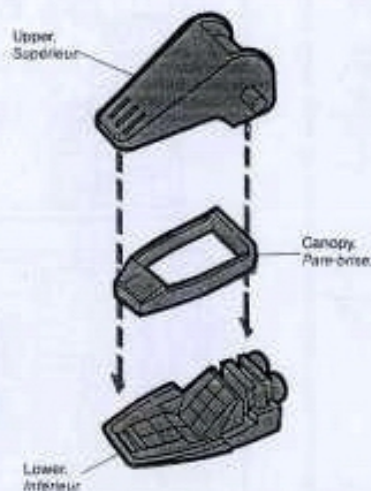
7 LEFT.
GAUCHE



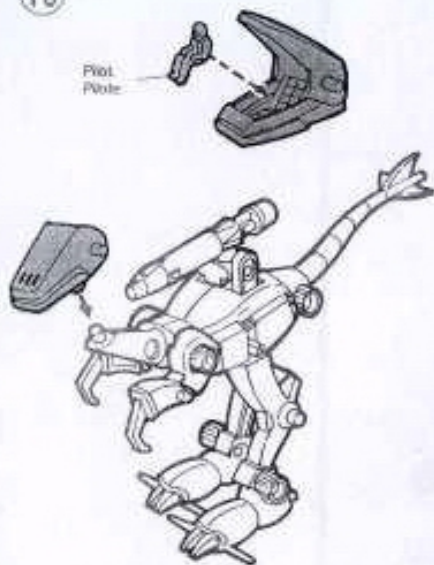
8



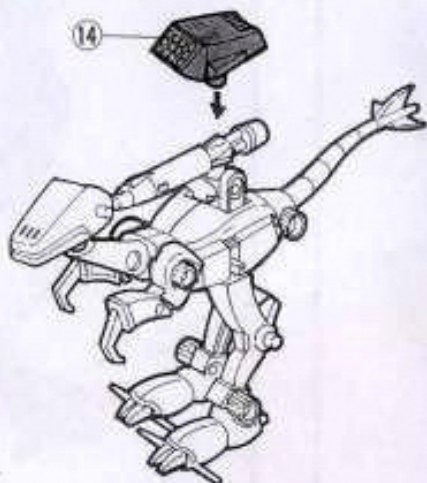
9 COCKPIT.
CABINE



10



11 Fix either 13 missile launcher or 14
electromagnetic pulse gun.
Personnalise your own machine with the label attached.



Fixer soit le lance-missile 13 soit le fusil
électromagnétique 14.
Personnaliser votre propre machine avec les étiquettes
jointes.

FREE ZOIZILLA POSTER OFFER

A giant, full colour action poster of the Mighty Zoidzilla is yours FREE when you collect Zoid Tokens adding up to 10. The Tokens are on the base flap panel of all Zoid boxes. The bigger the Zoid - the bigger the value of the Token.

To get your Zoidzilla poster send your tokens to:
**Tomy Zoidzilla Offer, Wells House,
231 High Street, Sutton Surrey, SM1 1LD**
Please remember to include your name and address in BLOCK CAPITALS.

Alternatively, you can buy a Zoidzilla poster by sending £1.00 (inc. p&sp) to the same address.

Offer available to U.K. residents only. Allow 28 days for delivery. Offer closes 31st December 1985.



TOMY.

ZOIDS



HELLRUNNER Ref No: 2582