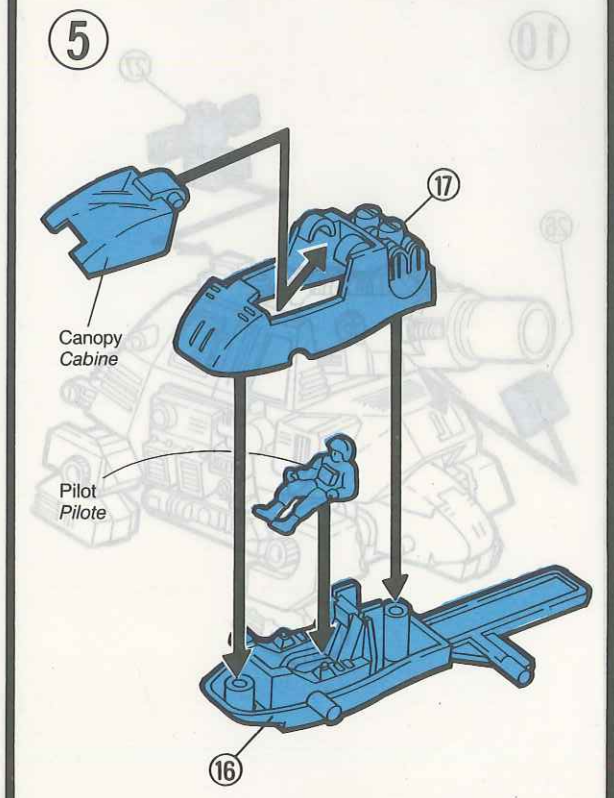
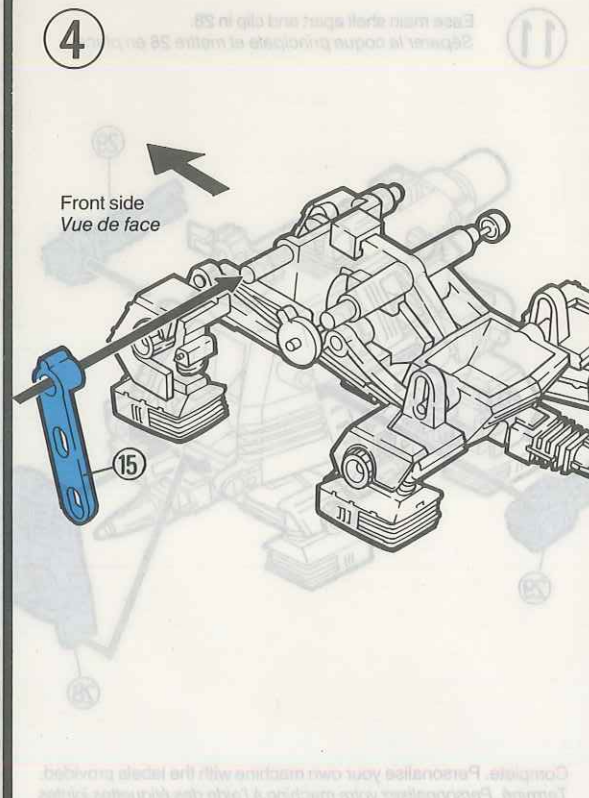
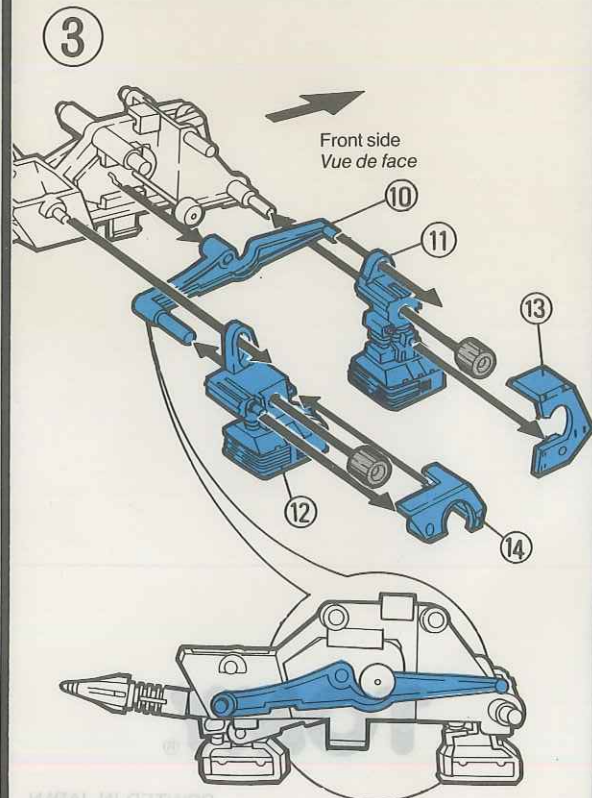
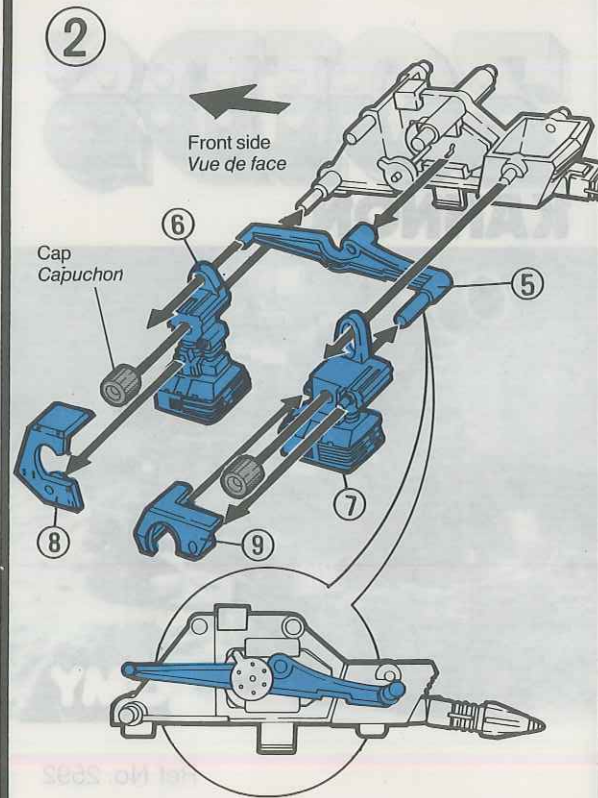
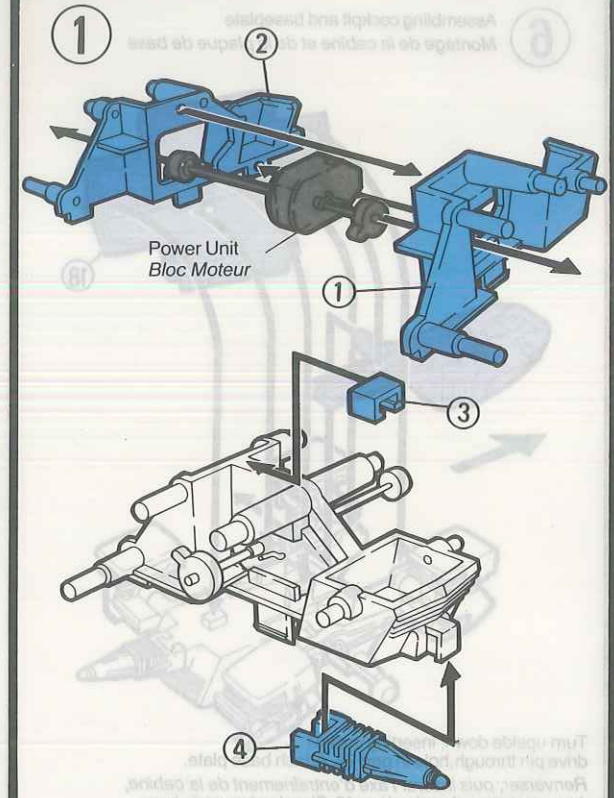
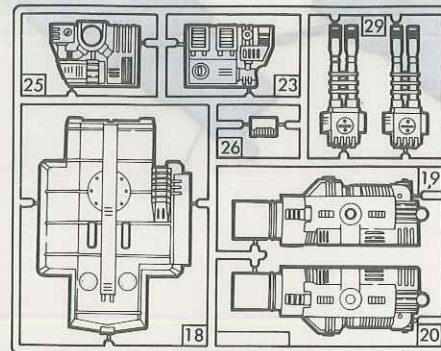
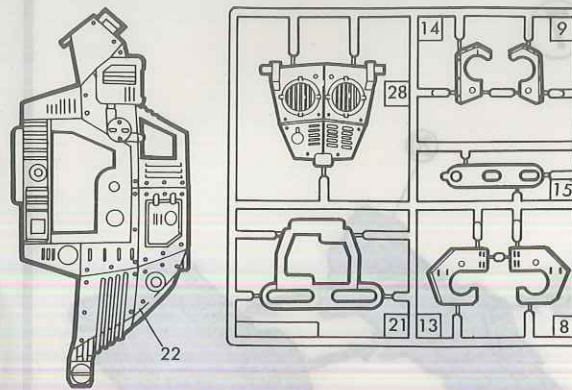
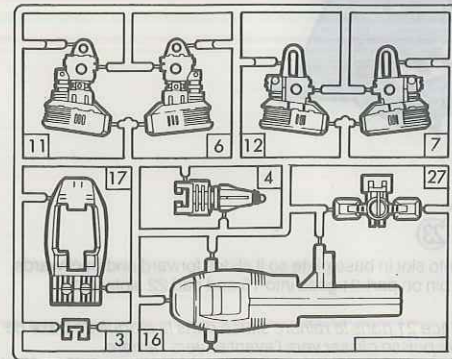
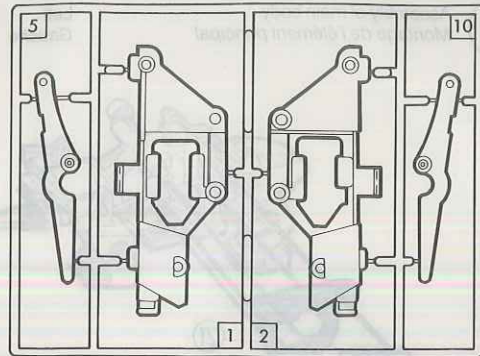
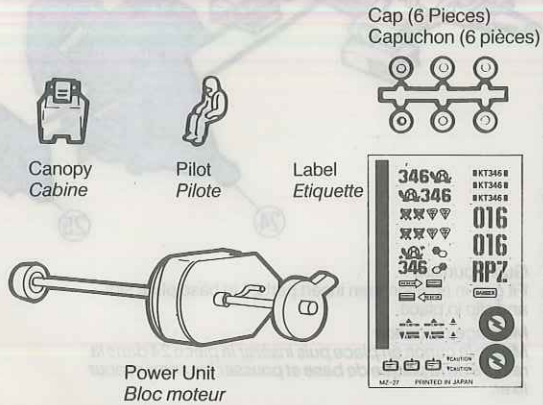


BEFORE YOU BEGIN.

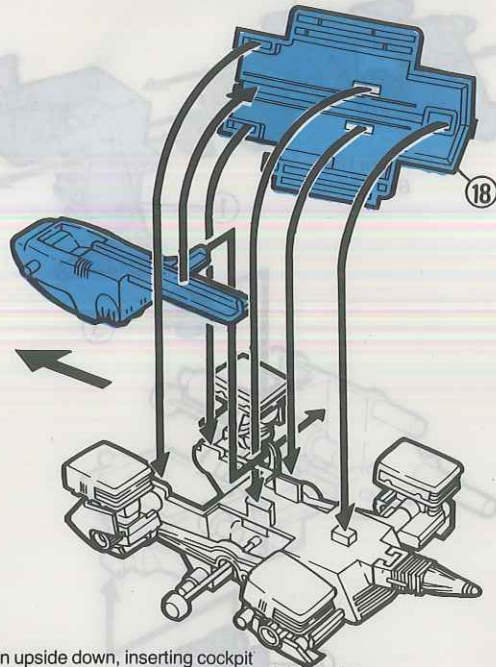
Do not cut parts off frame before studying each picture thoroughly. Before cutting, match each part number (located on small tabs on the frame) with the corresponding number in each assembly diagram. Now starting with step 1, use your safety scissors to cut the parts off the frame as needed. Remove excess plastic where part was cut from frame. Continue to put your Zoid together part by part. They snap together and do not require glue. When you're done just wind him up and watch the action.

AVANT DE COMMENCER.

Ne pas découper les pièces avant d'avoir bien étudié chaque illustration. Avant de découper, identifier chaque numéro de pièce (situé sur le cadre) avec le numéro correspondant de chaque schéma. Tout d'abord, avec des ciseaux à bouts ronds, découper au fur et à mesure les pièces du cadre. Enlever l'excès de plastique là où la pièce a été coupée du cadre. Assembler le Zoid pièce par pièce. Elles s'emboîtent, pas besoin de colle. Lorsque le Zoid est assemblé, le remonter et regarder l'action commencer.

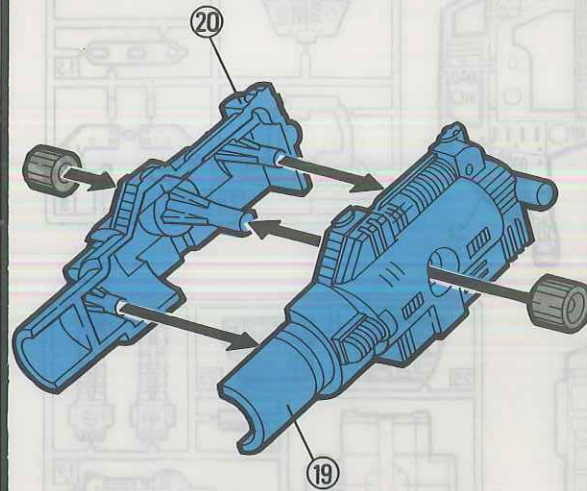


6 Assembling cockpit and baseplate
Montage de la cabine et de la plaque de base



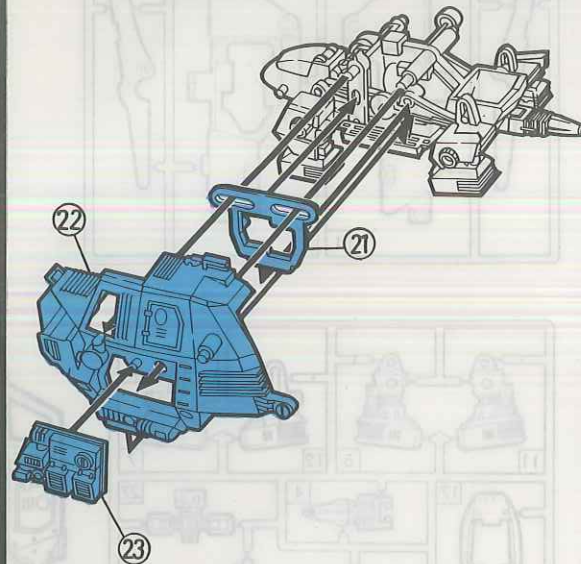
Turn upside down, inserting cockpit drive pin through hole in part 15. Attach base plate.
Renverser, puis insérer l'axe d'entraînement de la cabine, à travers le trou dans la pièce 15. Fixer la plaque de base.

7



8 Assembly of main body
Montage de l'élément principal

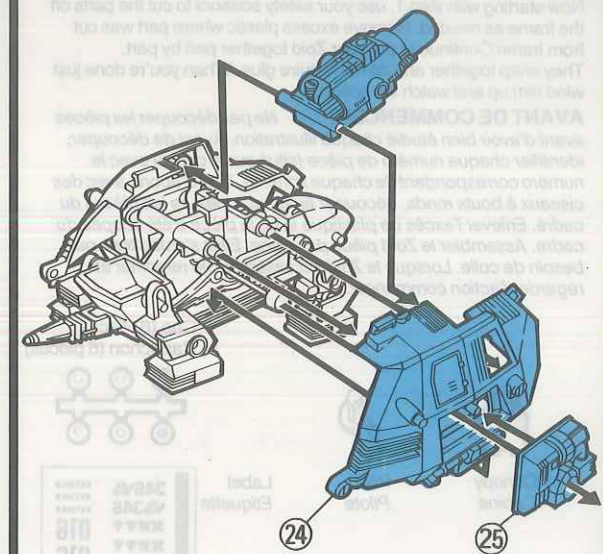
Left
Gauche



Fit part 21 into slot in base plate so it slides forward and backwards. Ensure the pin on part 21 goes into 15 and part 22 slots into base plate.
Placer la pièce 21 dans la rainure située dans la plaque de base de façon qu'elle puisse glisser vers l'avant et vers l'arrière. S'assurer que l'axe sur la pièce 21 pénètre bien dans la pièce 15 et que la pièce 22 s'insère bien dans la rainure de la plaque de base.

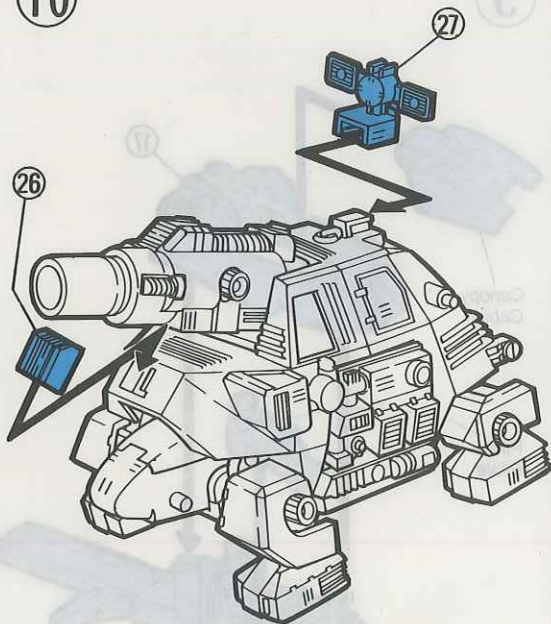
9

Right
Droite

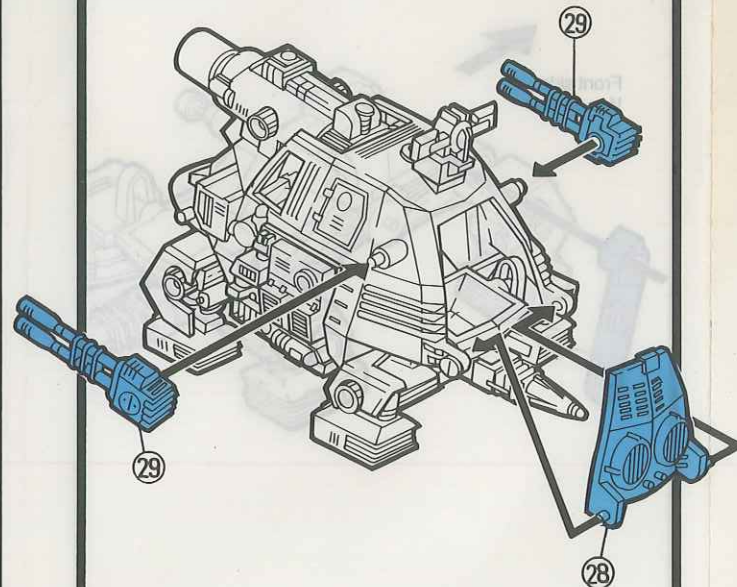


Gun Mounting
Fit gun in position then insert part 24 in base plate slot and clip in place.
Montage du canon
Mettre le canon en place puis insérer la pièce 24 dans la rainure de la plaque de base et pousser fermement pour fixer.

10



11 Ease main shell apart and clip in 28.
Séparer la coque principale et mettre 28 en place.



Complete. Personalise your own machine with the labels provided.
Terminé. Personnalisez votre machine à l'aide des étiquettes jointes

TOMY®

PRINTED IN JAPAN

ZOIDS
KANNON



COMY

Ref No. 2592