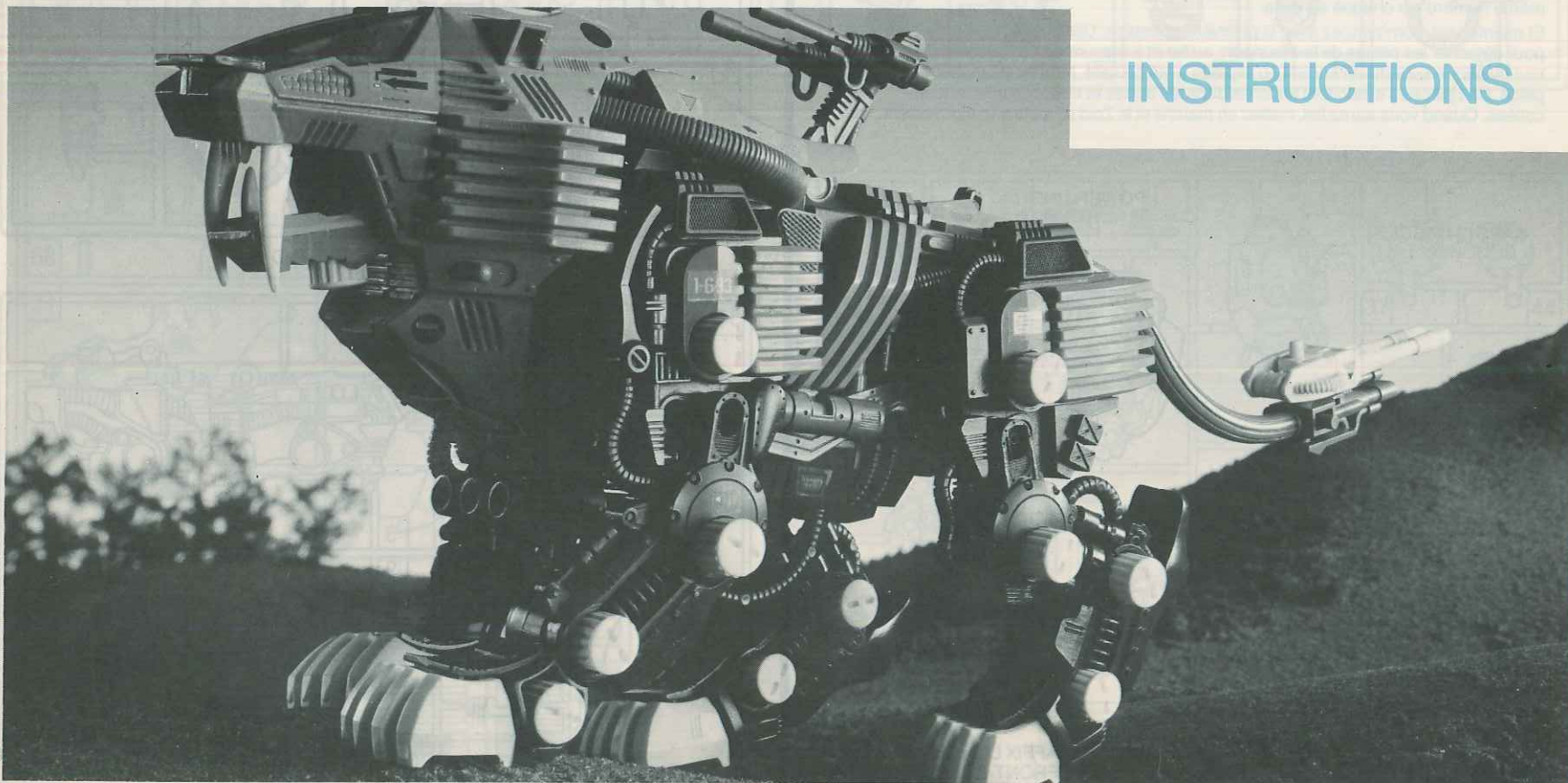


# ZOIDS

# SHIELD TIGER

## INSTRUCTIONS



Ref No. 5909

# TOMY

**BEFORE YOU BEGIN**

Do not cut parts off frame before studying each picture thoroughly. Before cutting, match each part number (located on small tabs on the frame) with the corresponding number in each diagram.

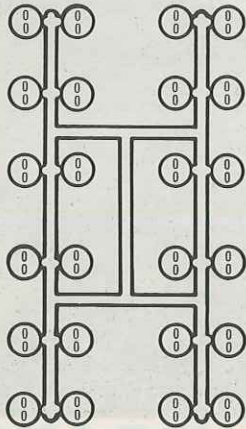
Now starting with step 1, use your safety scissors to cut the part off the frame as needed. Remove excess plastic where part was cut from frame. Continue to put your Zoid together part by part. They snap together and do not require glue. When you've finished, switch on and watch the action.

**AVANT DE COMMENCER**

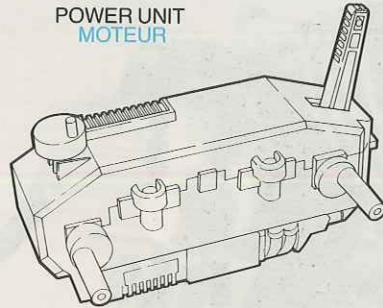
Ne détachez surtout pas les diverses pièces de leur support avant d'avoir étudié chaque image soigneusement. Avant de couper, identifiez chaque pièce, d'après son numéro (inscrit dans des petites cases sur le support), avec la pièce correspondante ayant le même numéro sur chaque schéma.

Et maintenant, commencez avec la première opération. Utilisez des ciseaux à bout rond pour détacher les pièces de leur support, au fur et à mesure de vos besoins. Enlevez tout plastique superflu à l'endroit où la pièce a été coupée. Montez votre Zoid pièce par pièce. Ces pièces s'emboîtent les unes dans les autres et n'ont pas besoin d'être collées. Quand vous aurez fini, mettez en marche et le Zoid se mettra en mouvement.

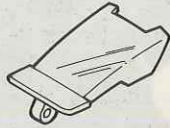
CAPS (24 PIECES)  
BOUCHONS (24)



POWER UNIT  
MOTEUR



HOOD  
CAPOT



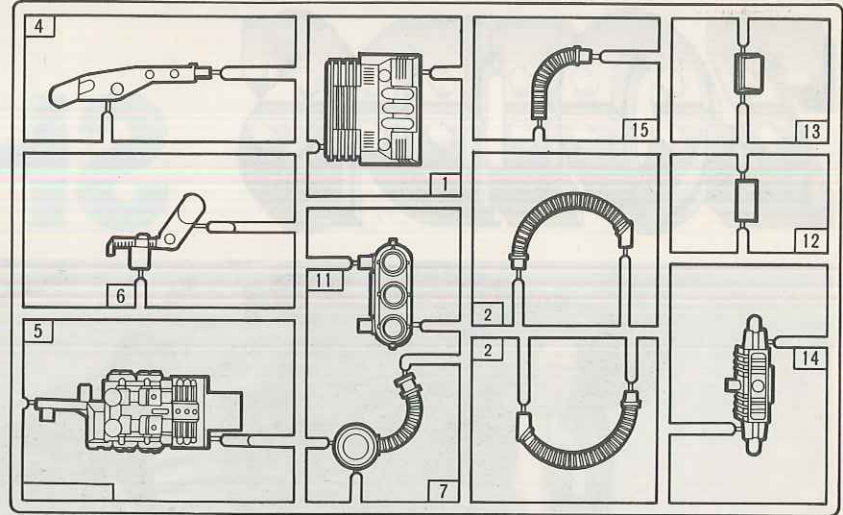
LABEL  
ETIQUETTE



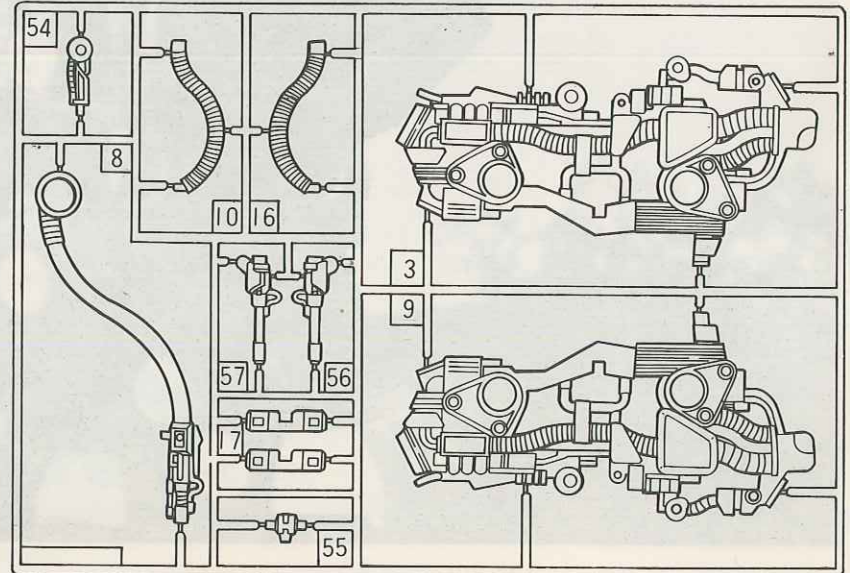
PILOT  
PILOTE

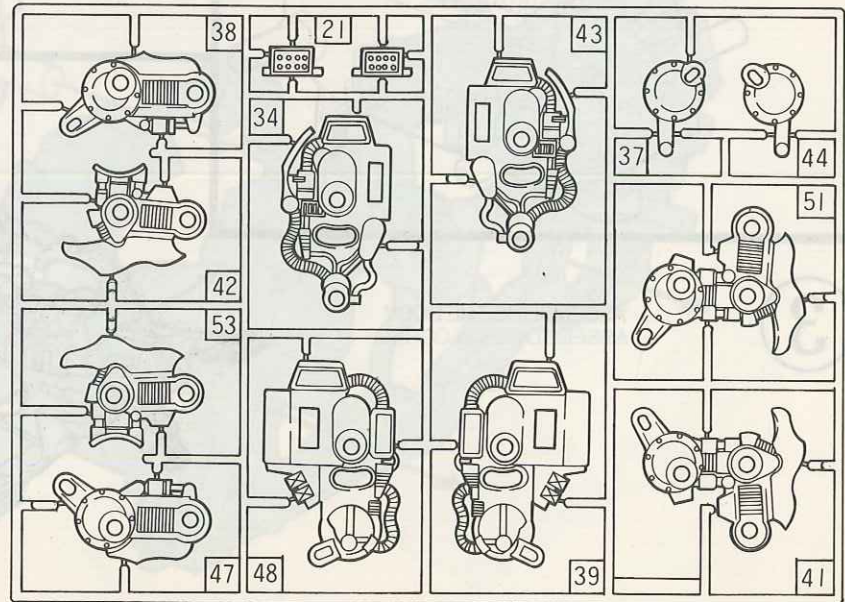
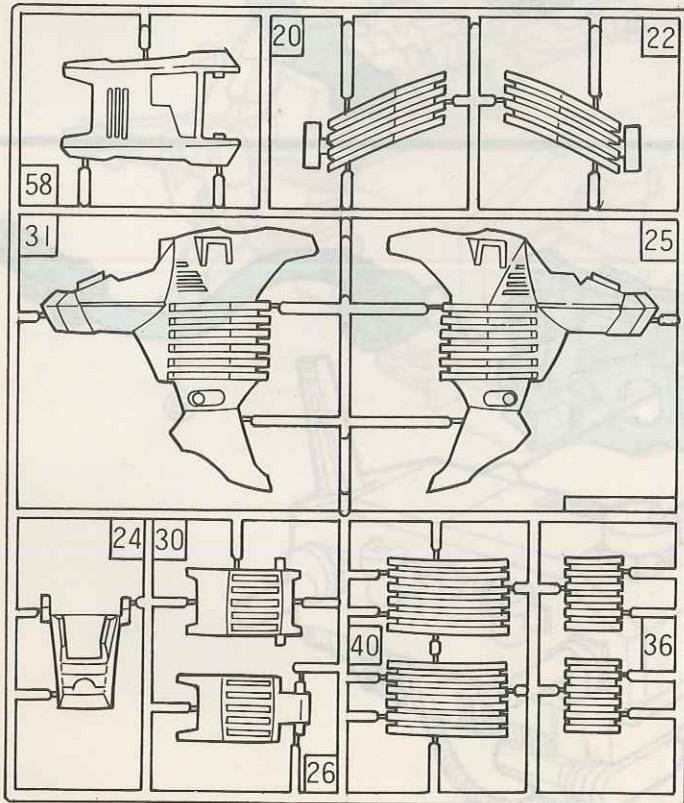
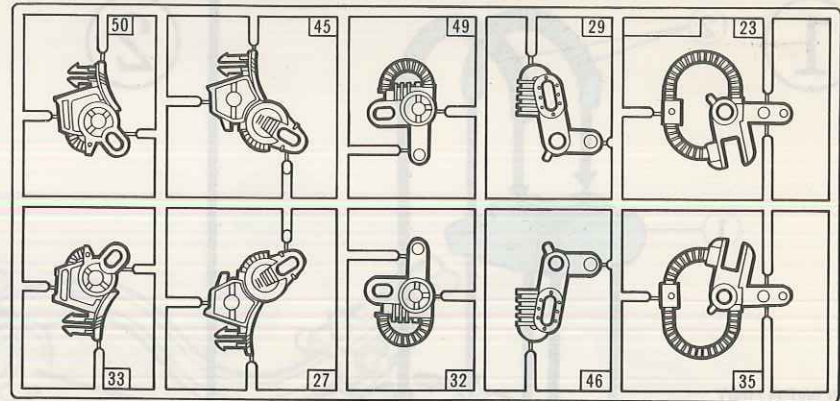
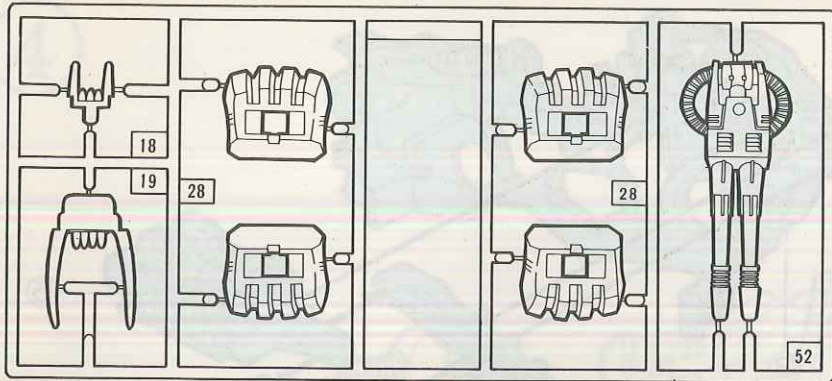


AFFIX LABELS AS SHOWN ON  
FRONT OF BOX  
COLLER LES ETIQUETTES  
AUX ENDROITS INDIQUEES  
SUR LE DEVANT DE LA BOÎTE

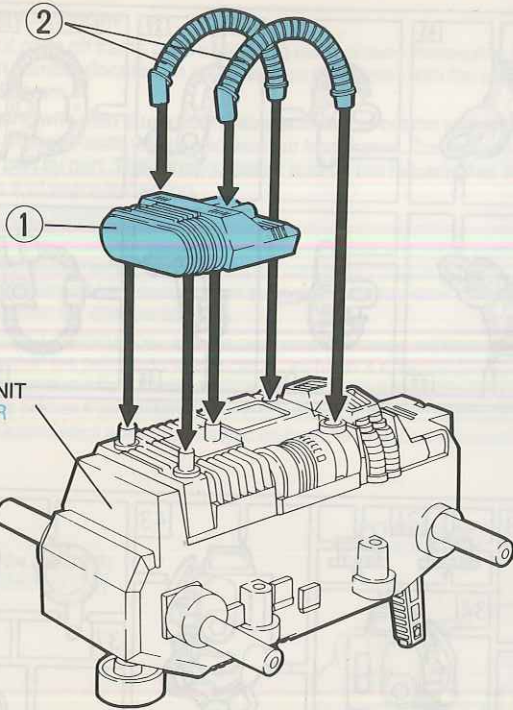


DO NOT USE PIECES 7 AND 15.  
NE PAS UTILISER LES PIÈCES 7 ET 15.

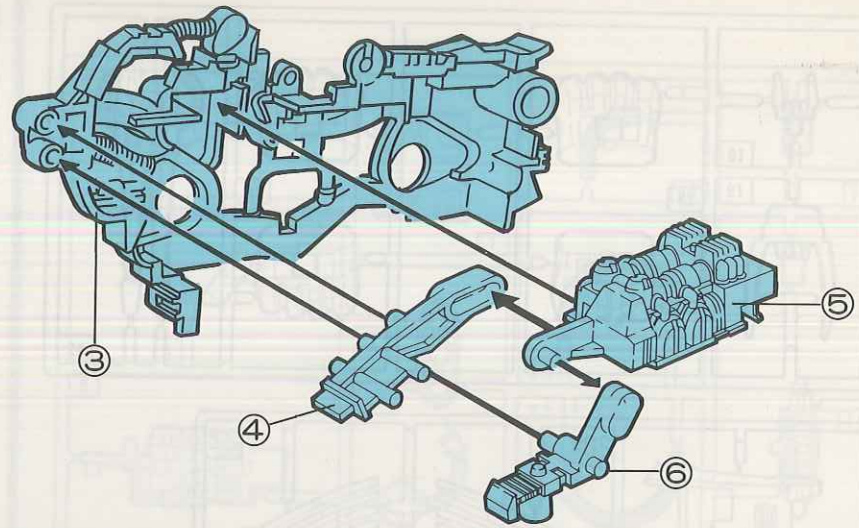




1

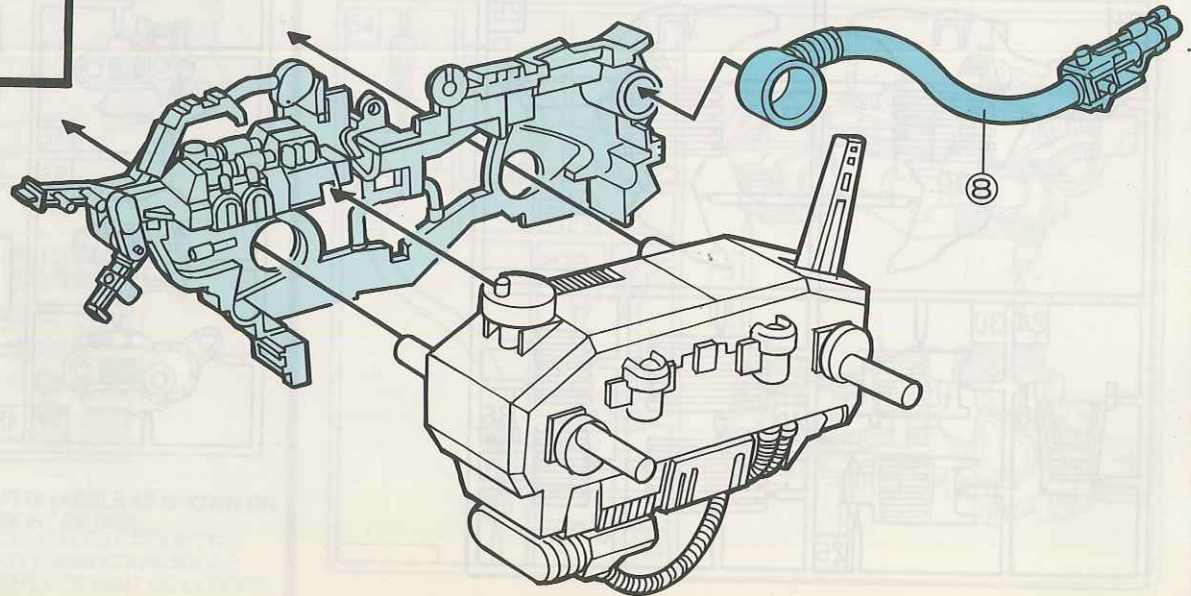


2



3

ASSEMBLING THE BODY  
ASSEMBLAGE DU CORPS



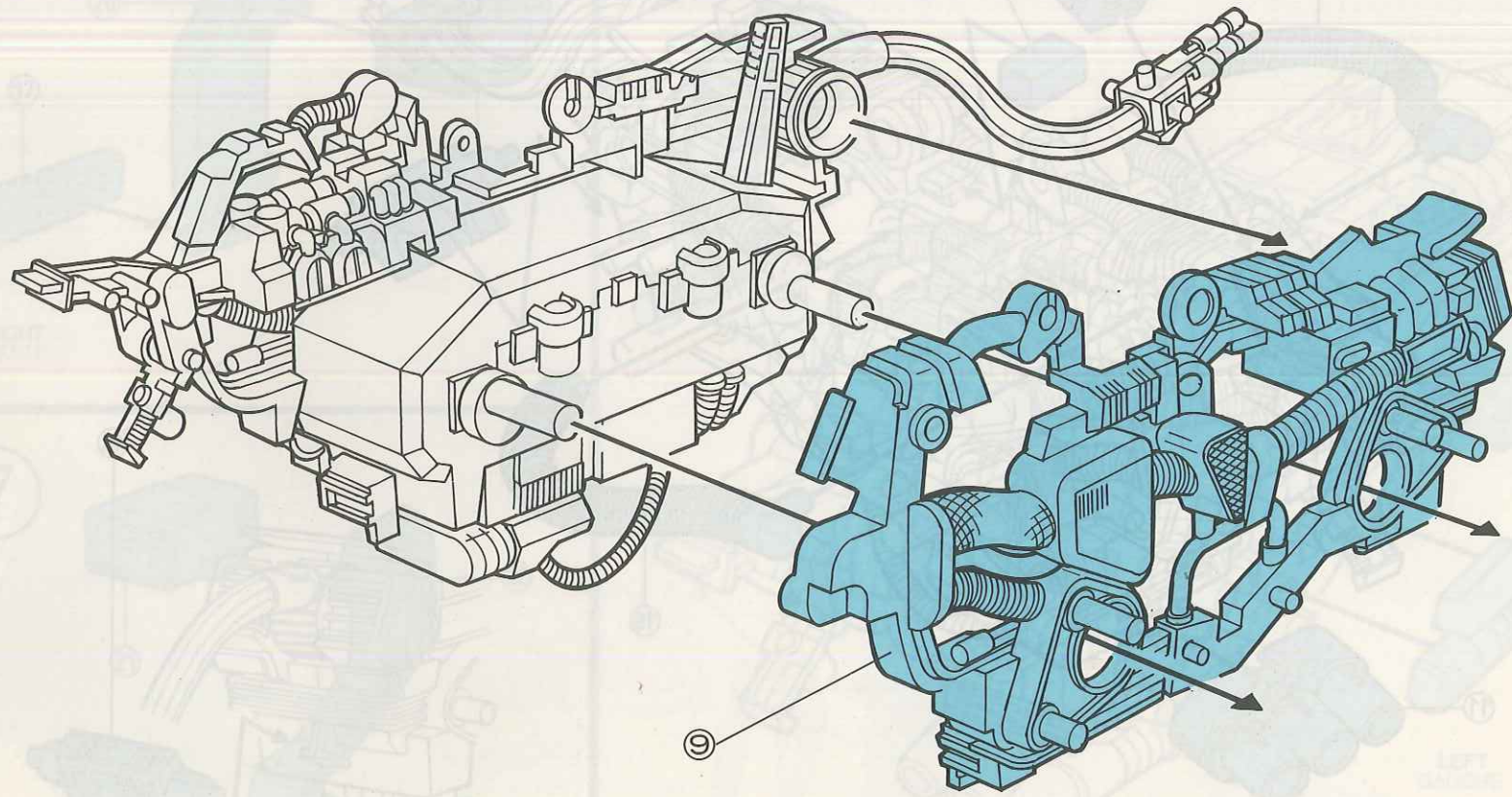
4

ASSEMBLING THE MIDDLE PISTON  
ASSEMBLY TO THE MIDDLE PISTON

8

ATTACHING THE MIDDLE PISTON  
ASSEMBLY TO THE MIDDLE PISTON

7

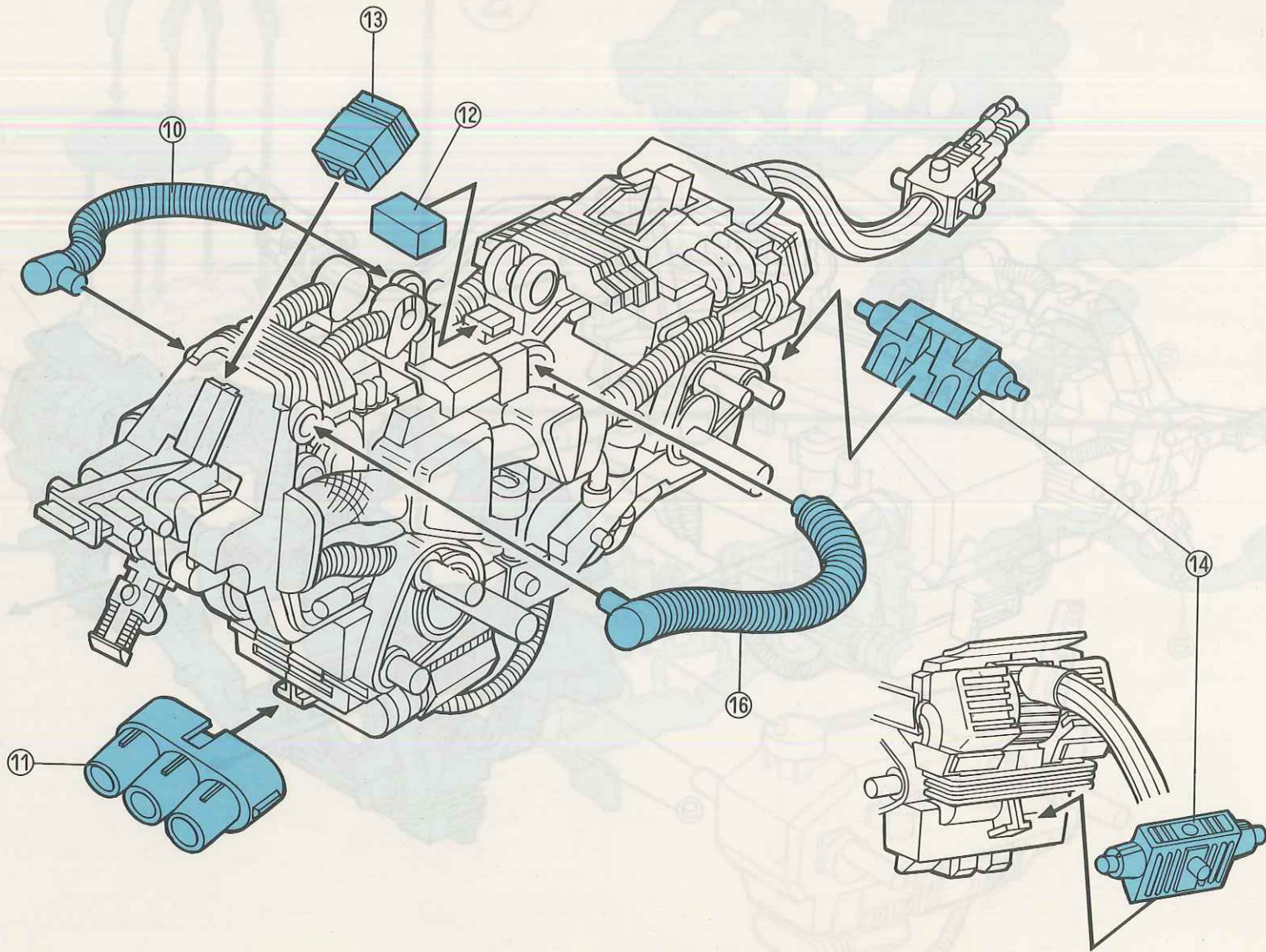


7

9

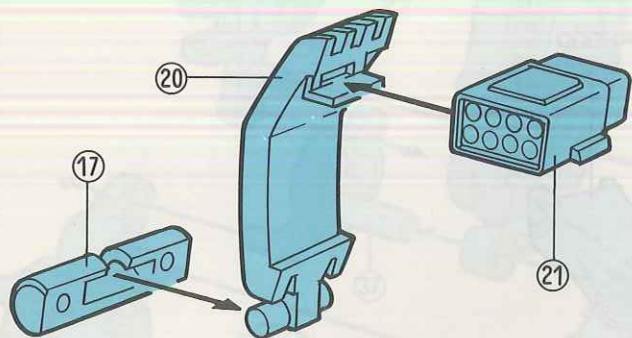
LEFT SIDE

5



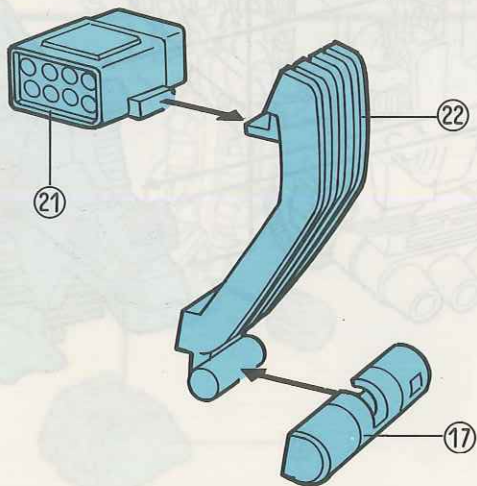
6

ASSEMBLING THE MISSILE POD  
ASSEMBLAGE DE LA NACELLE DE MISSILE



RIGHT  
DROITE

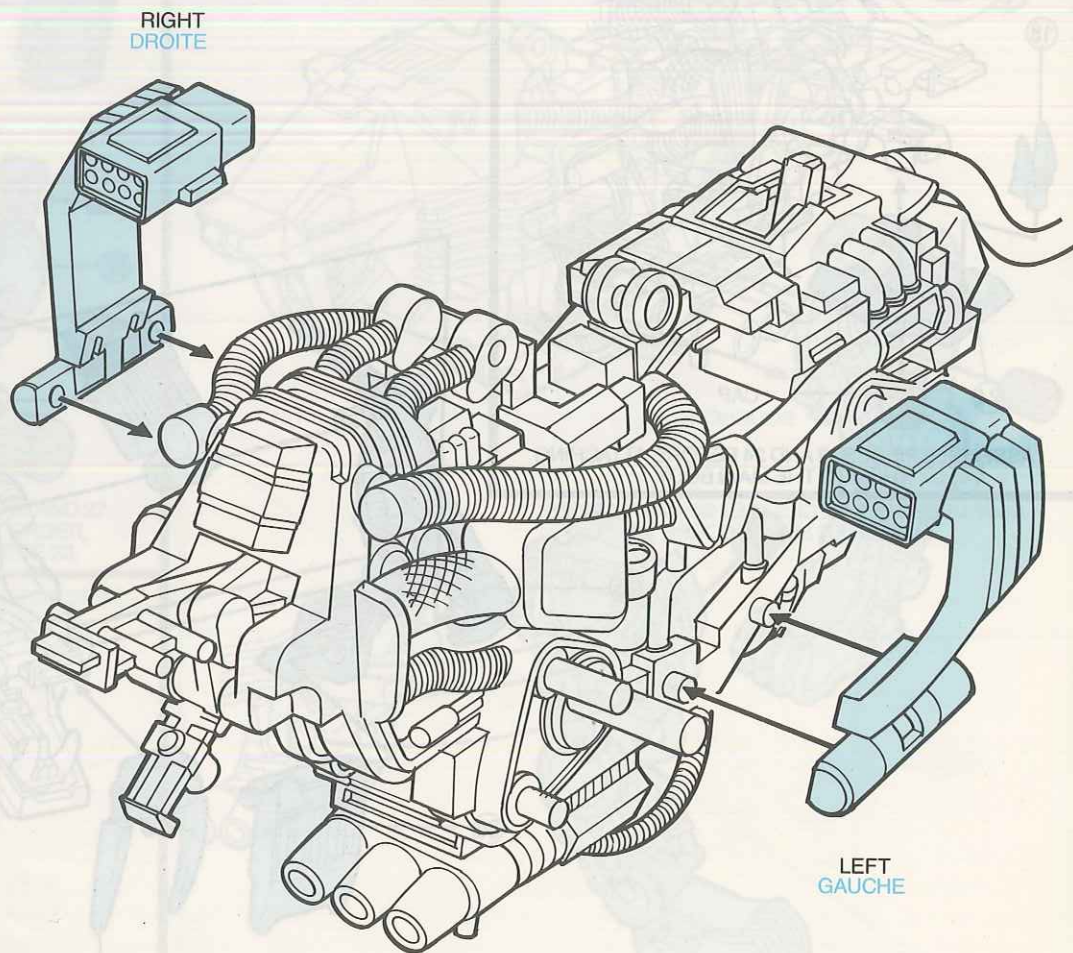
7



LEFT  
GAUCHE

8

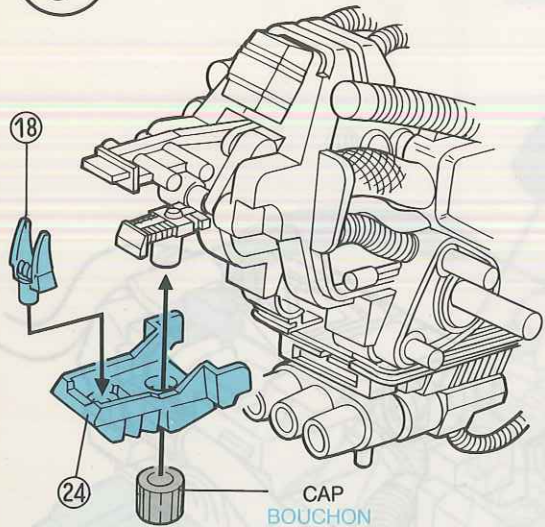
ATTACHING THE MISSILE POD  
MISE EN PLACE DE LA NACELLE DE MISSILE



RIGHT  
DROITE

LEFT  
GAUCHE

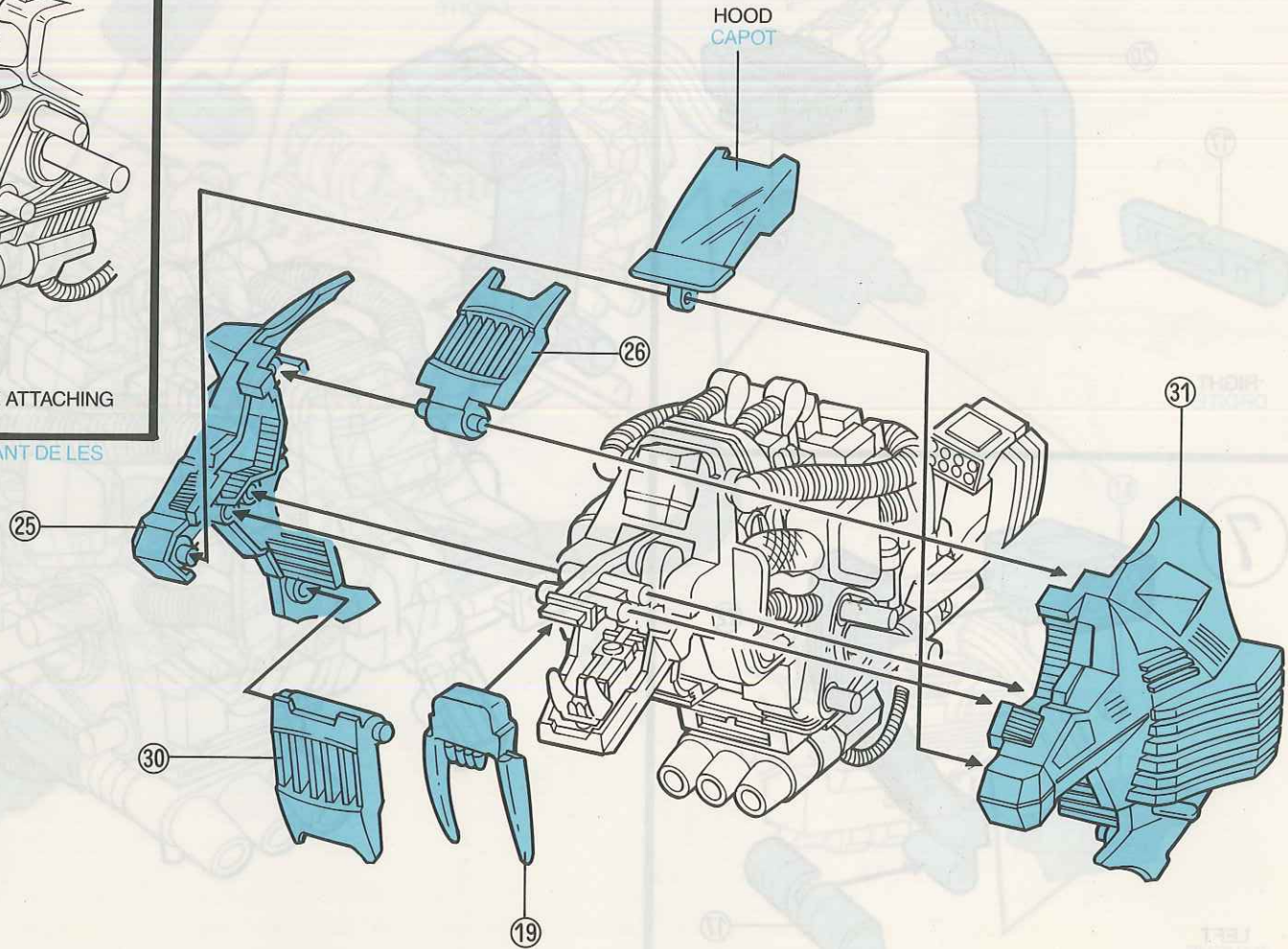
9



ASSEMBLE PIECES 18 AND 24 BEFORE ATTACHING  
THEM TO THE MAIN BODY

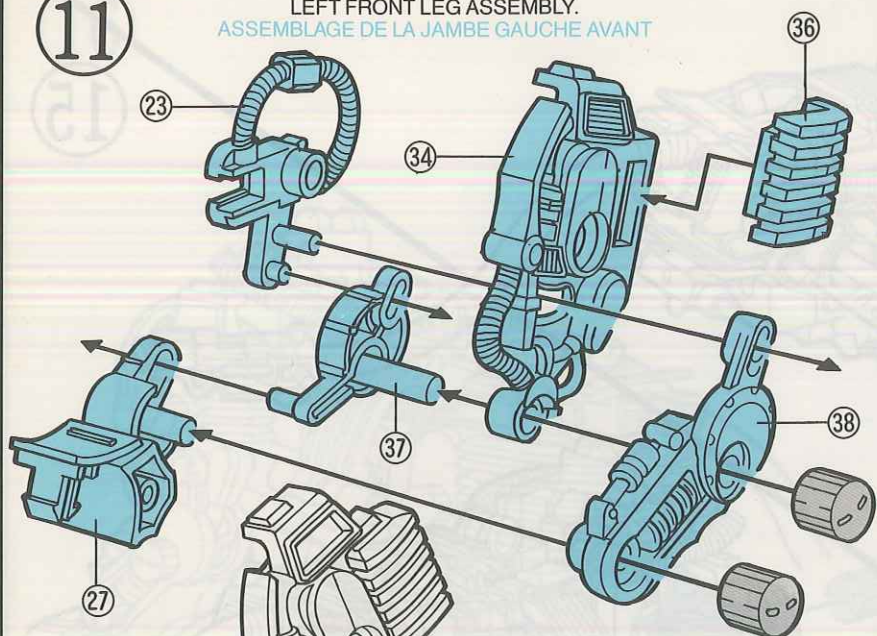
ASSEMBLER LES PIÈCES 18 ET 24 AVANT DE LES  
MONTER SUR LE CORPS

10



11

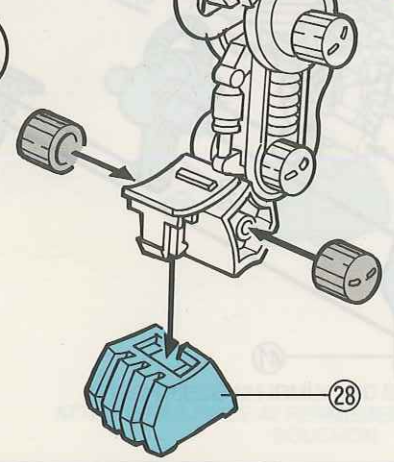
LEFT FRONT LEG ASSEMBLY.  
ASSEMBLAGE DE LA JAMBE GAUCHE AVANT



FIX PIECES 34, 36, 37, 38 AND 27  
TOGETHER IN THAT ORDER,  
BEFORE FIXING PIECE 23.

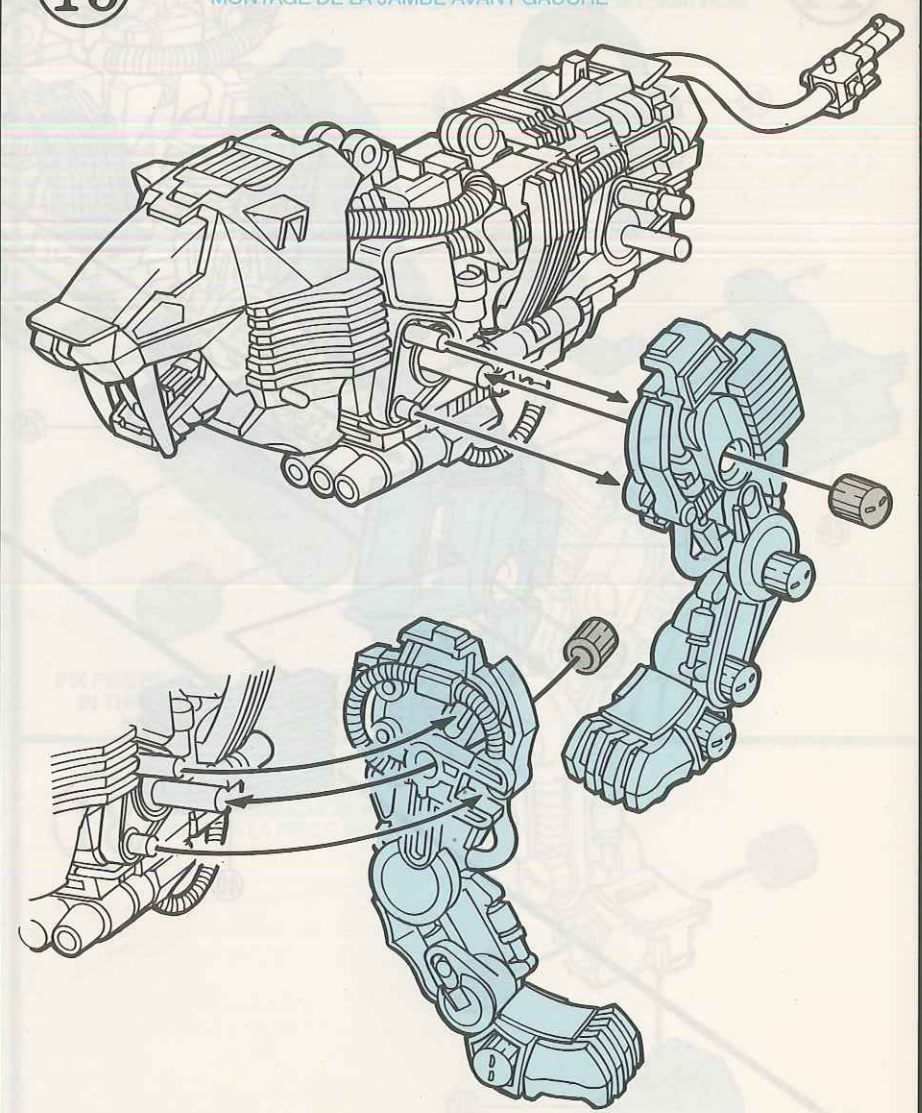
ASSEMBLER LES PIÈCES 34, 36, 37,  
38 ET 27, DANS CET ORDRE,  
AVANT DE FIXER LA PIÈCE 23.

12



13

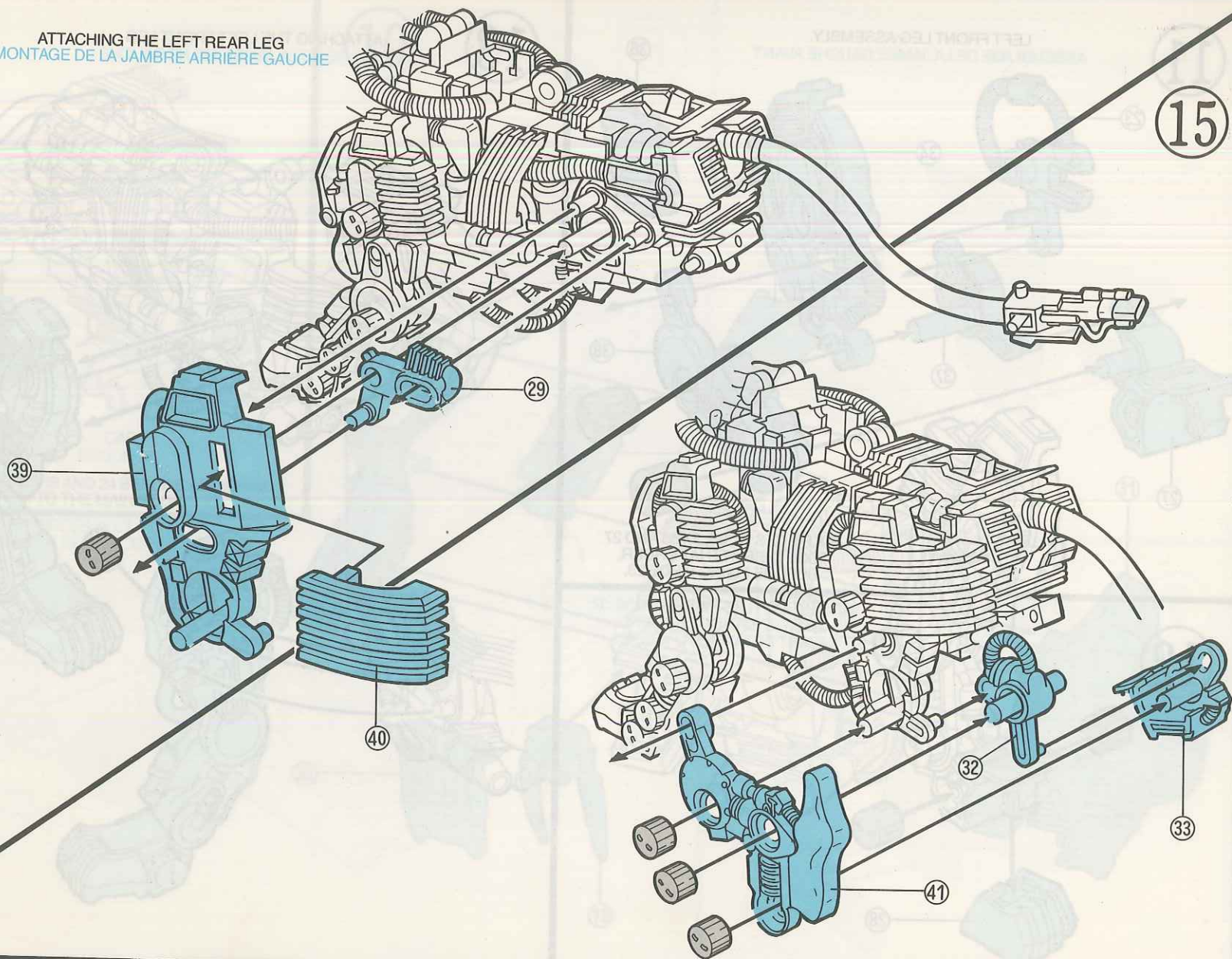
ATTACHING THE LEFT FRONT LEG  
MONTAGE DE LA JAMBE AVANT GAUCHE



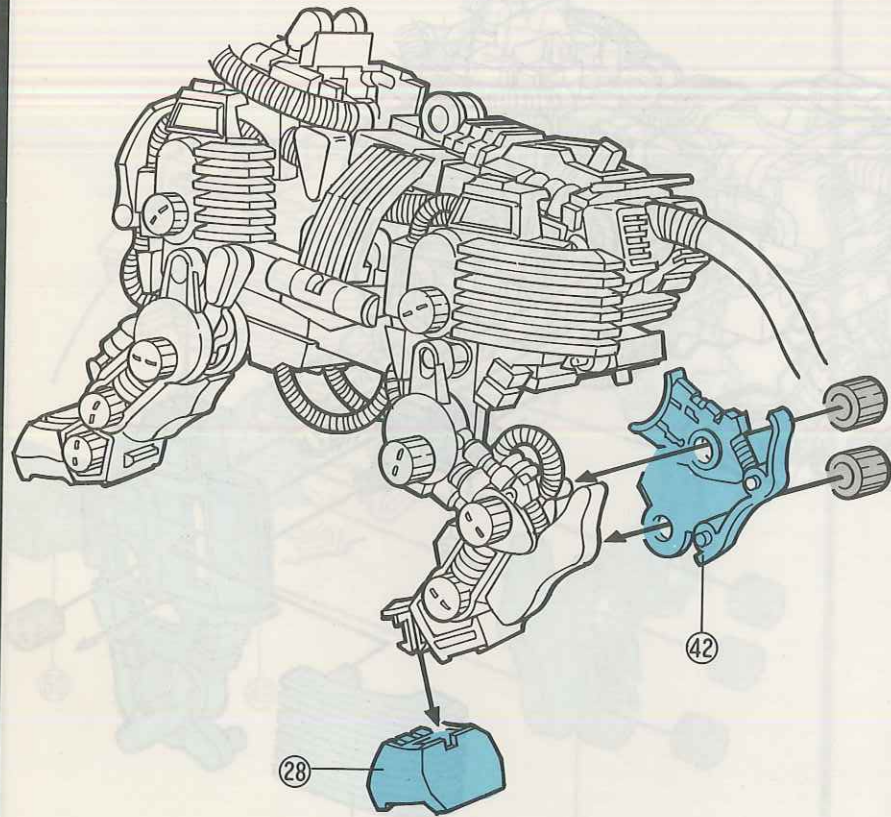
14

ATTACHING THE LEFT REAR LEG  
MONTAGE DE LA JAMBRE ARRIERE GAUCHE

15



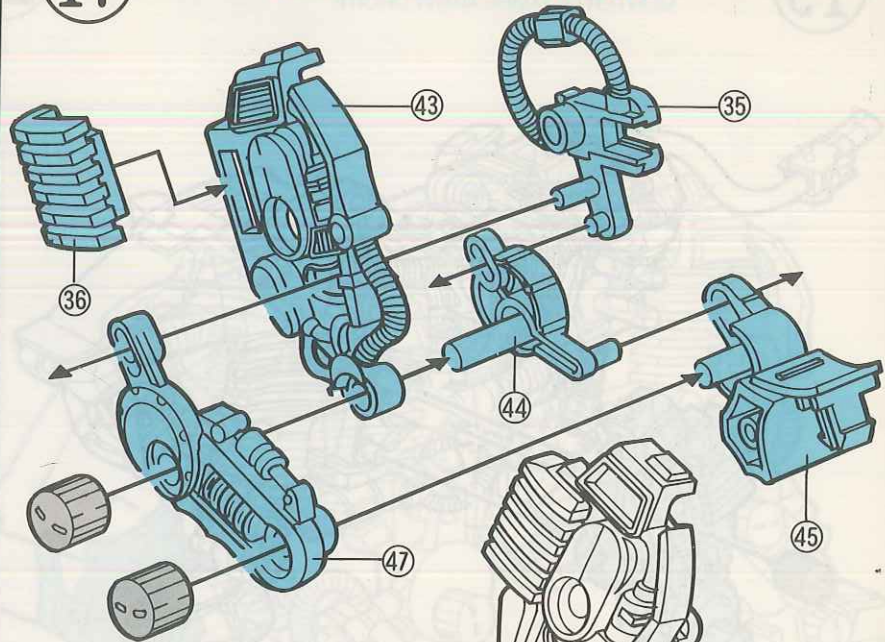
16



ATTACH PIECE 42 FIRMLY AND SECURE WITH CAP.  
 ATTACHER LA PIÈCE 42 FERMEMENT ET FIXER AVEC LE  
 BOUCHON.

17

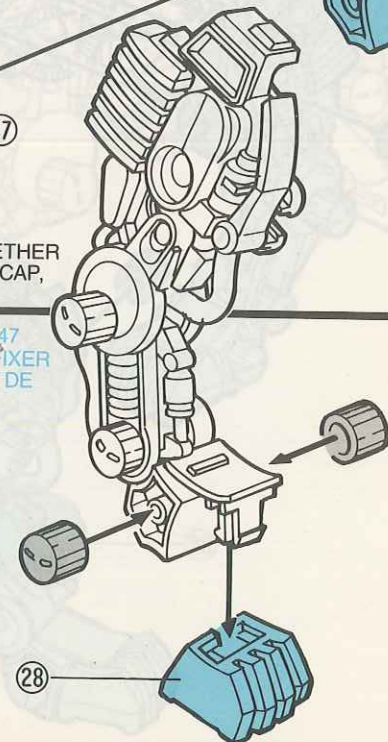
ASSEMBLING THE RIGHT FRONT LEG.  
 ASSEMBLER LA JAMBE AVANT DROITE



FIX PIECES 43, 36, 44, 47 AND 45 TOGETHER  
 IN THAT ORDER SECURING WITH A CAP,  
 BEFORE ATTACHING PIECE 35.

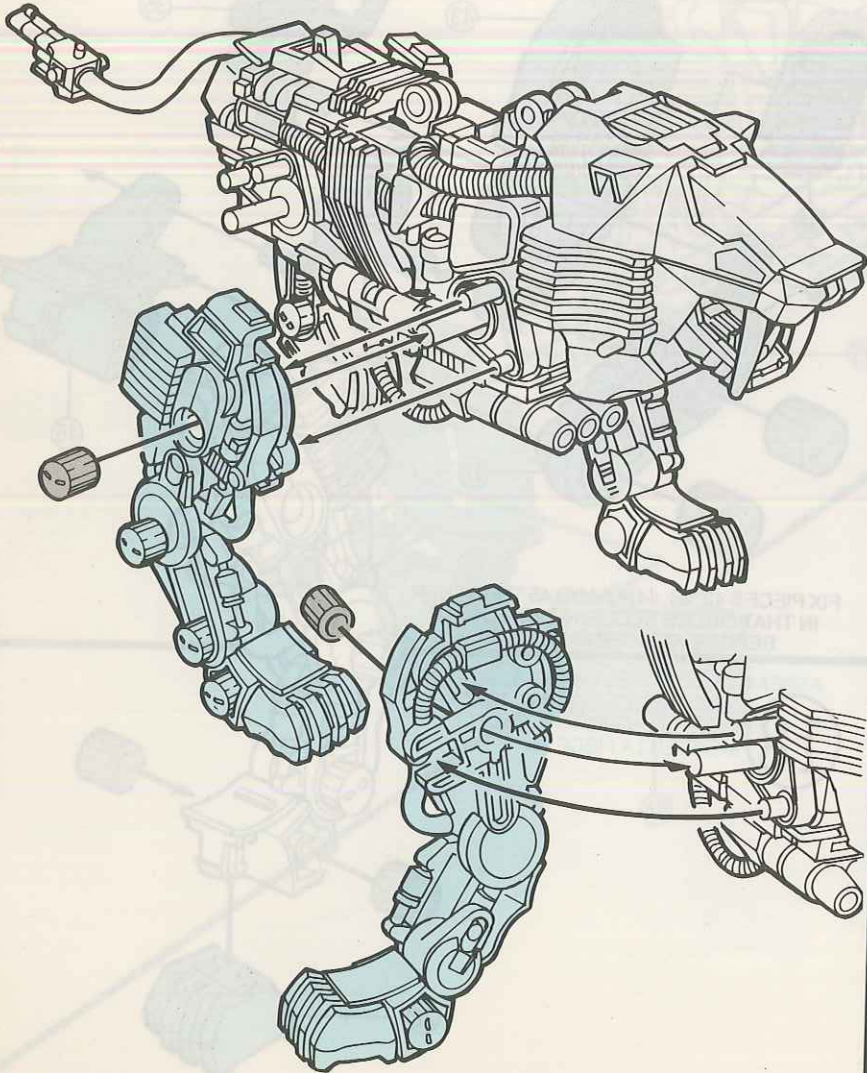
ASSEMBLER LES PIÈCES 43, 36, 44, 47  
 ET 45 DANS CET ORDRE ET FIXER  
 AVEC UN BOUCHON, AVANT DE  
 MONTER LA PIÈCE 35.

18



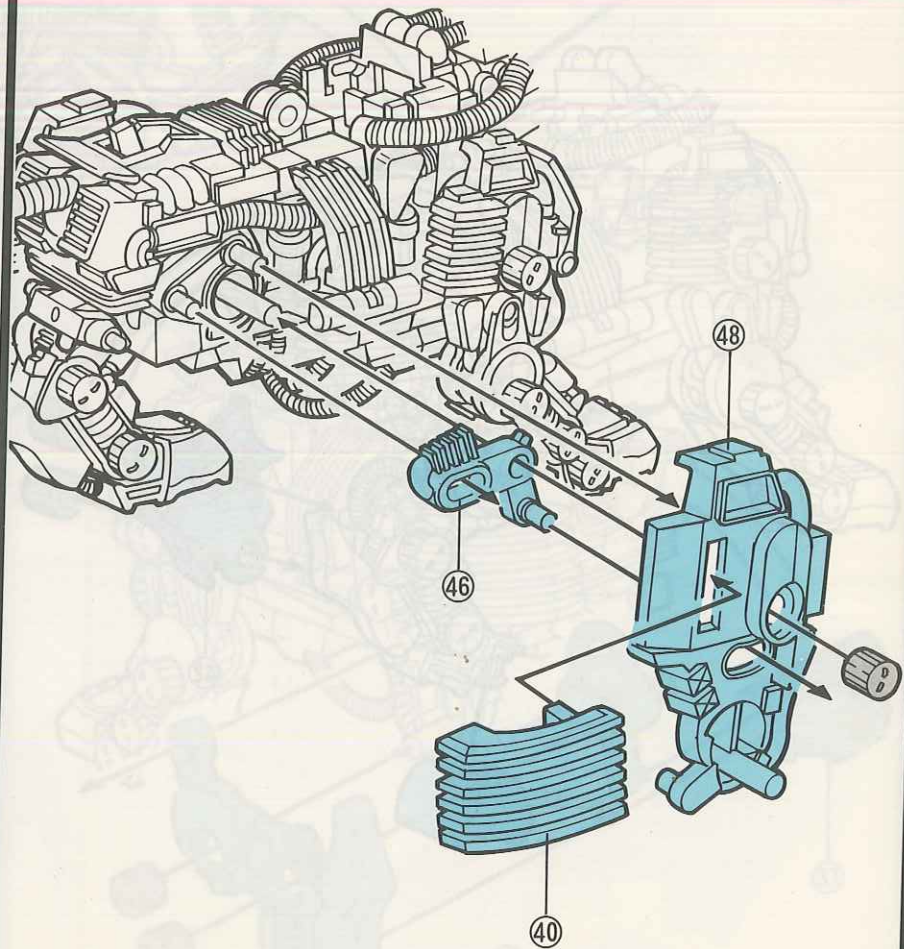
19

ATTACHING THE RIGHT FRONT LEG.  
MONTER LA JAMBE AVANT DROITE

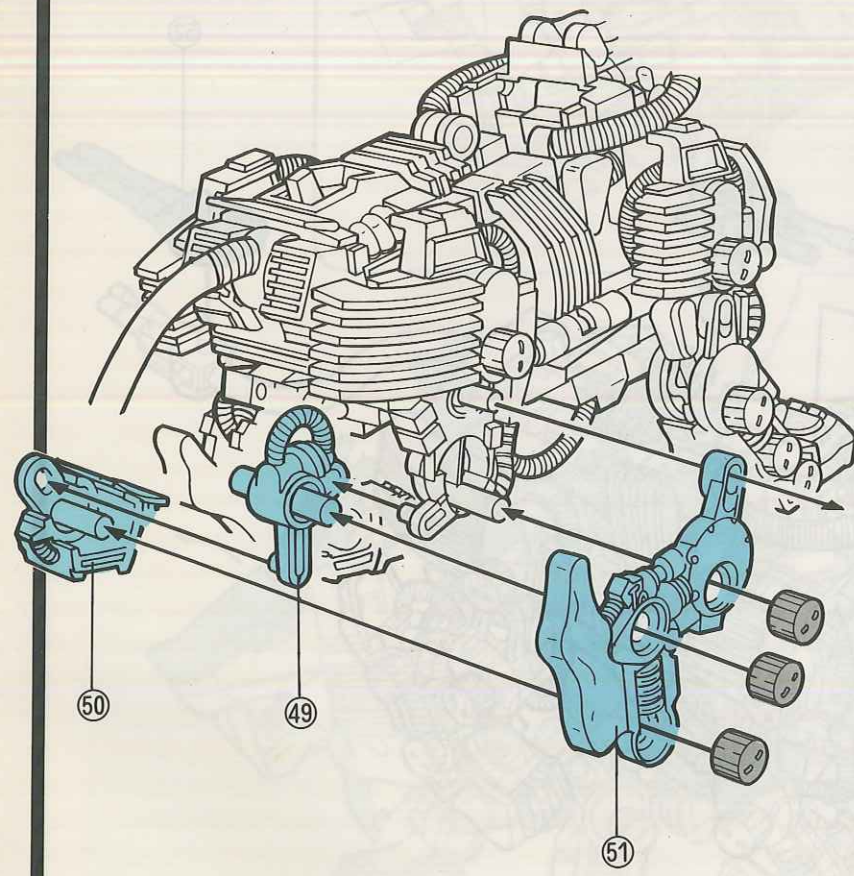


20

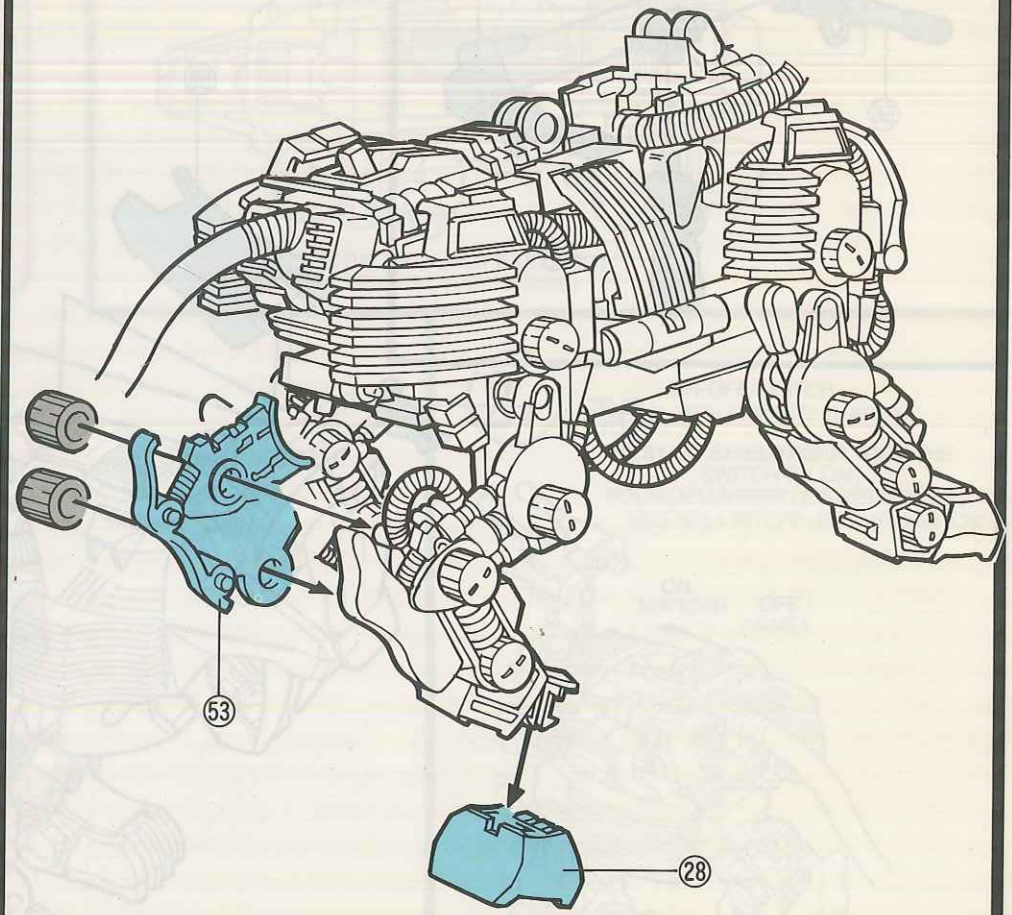
ATTACHING THE RIGHT REAR LEG.  
MONTER LA JAMBE ARRIERE DROITE



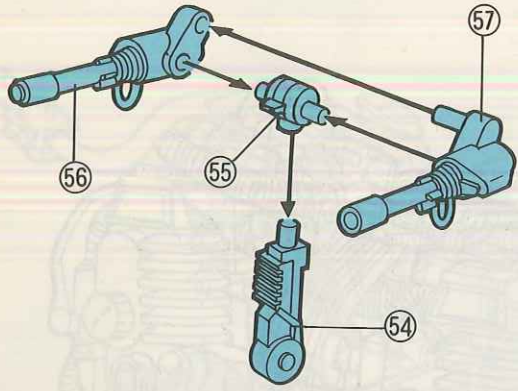
21



22

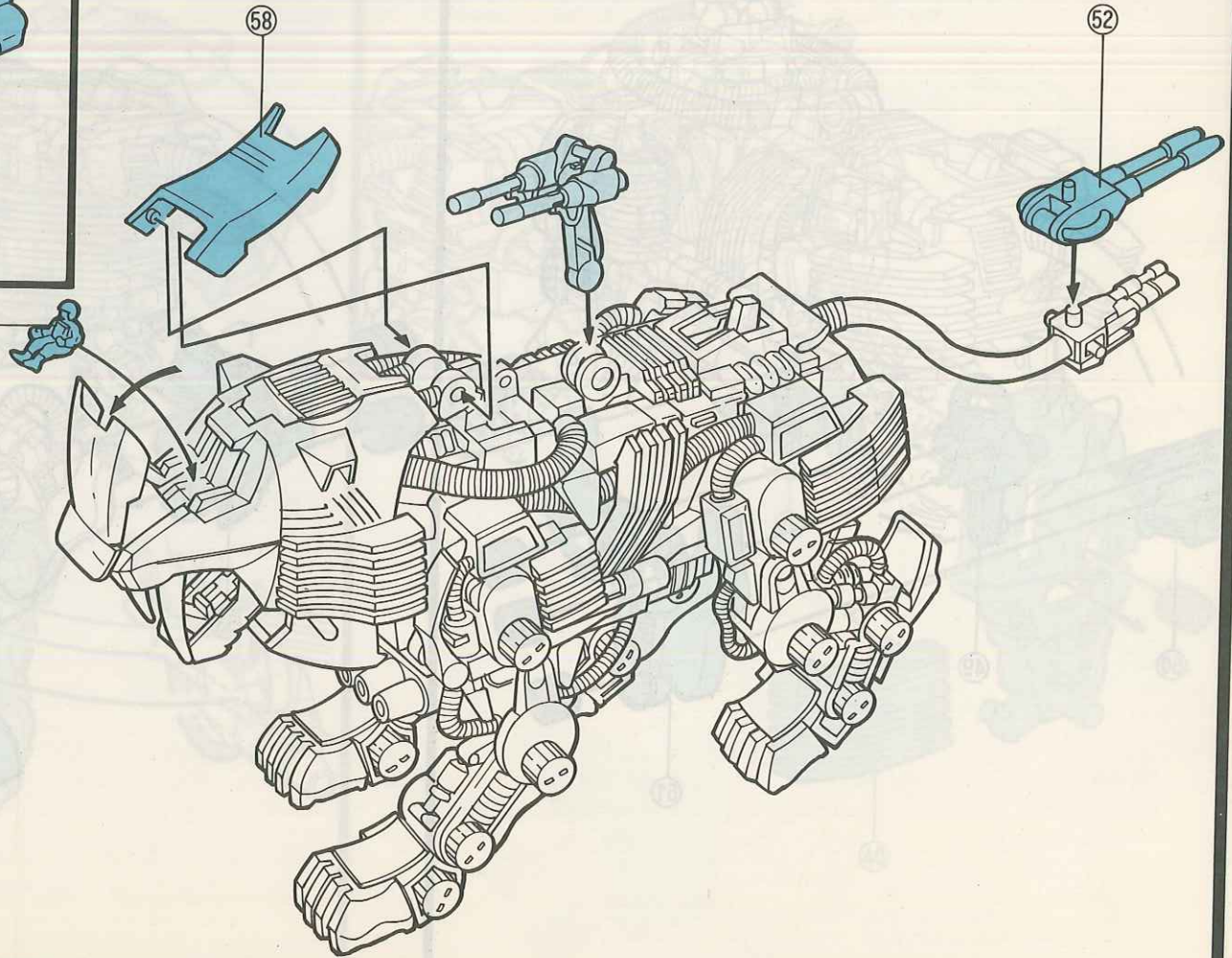


23

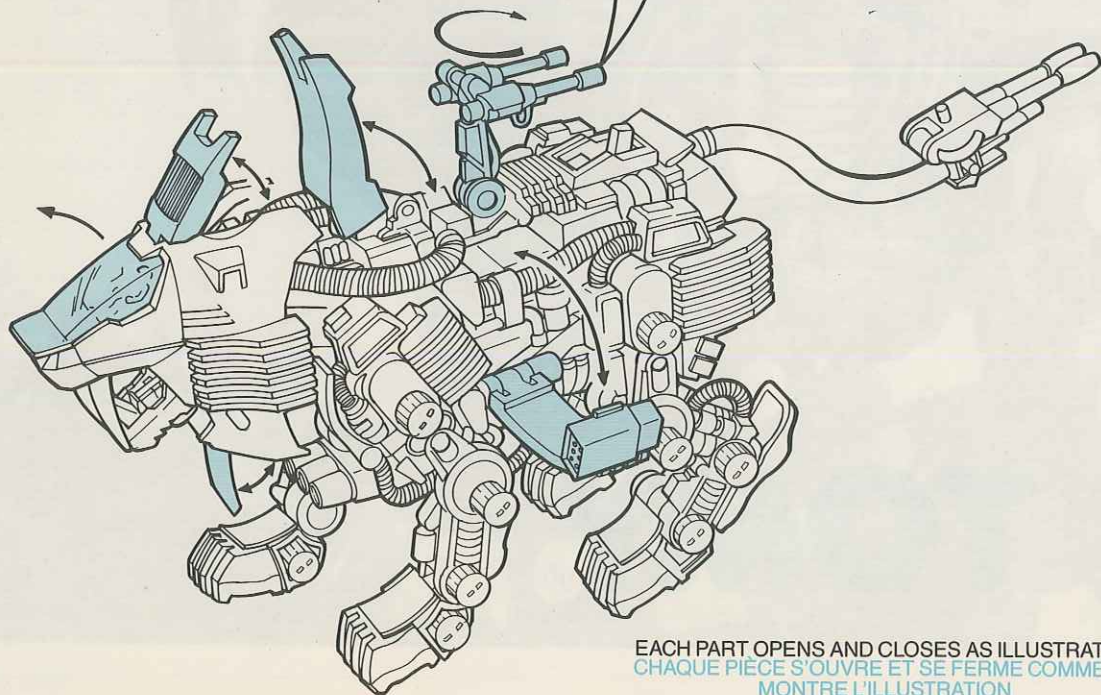
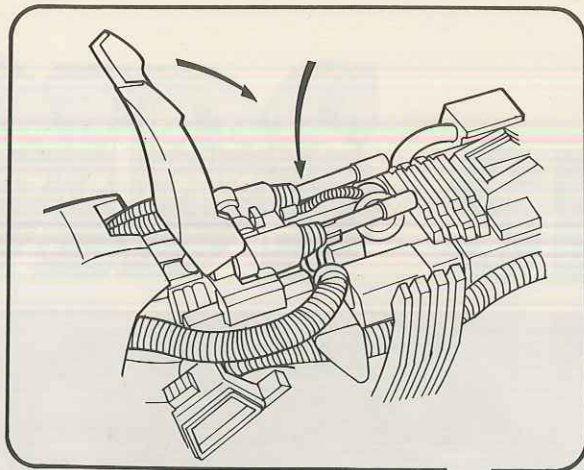


24

PILOT  
PILOTE



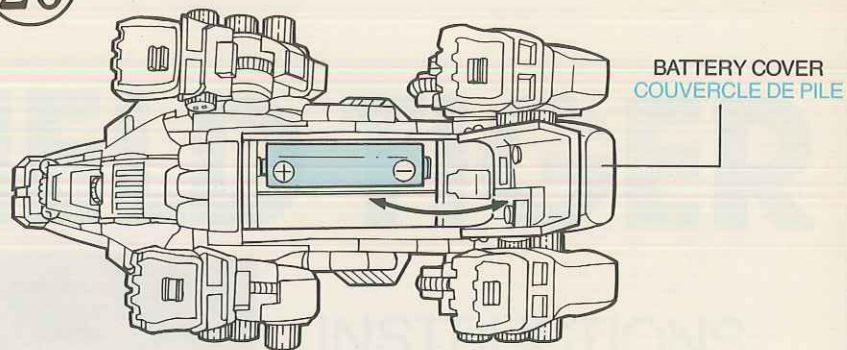
25



EACH PART OPENS AND CLOSES AS ILLUSTRATED  
 CHAQUE PIÈCE S'OUVRE ET SE FERME COMME LE  
 MONTRE L'ILLUSTRATION

26

BATTERY INSERTION  
 INSERTION DE LA PILE



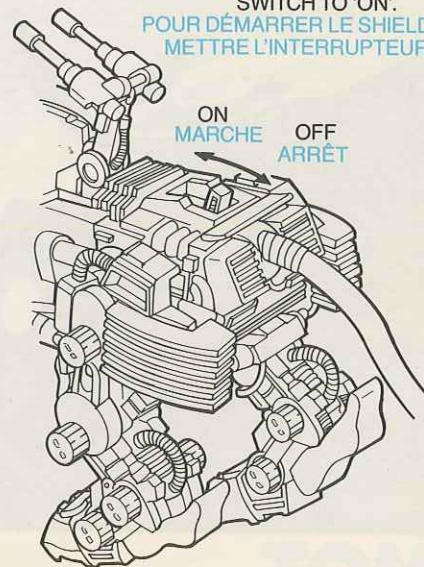
USE 1 (AA) SIZE BATTERY (NOT INCLUDED)  
 UTILISER 1 PILE AA (NON COMPRISE)

27

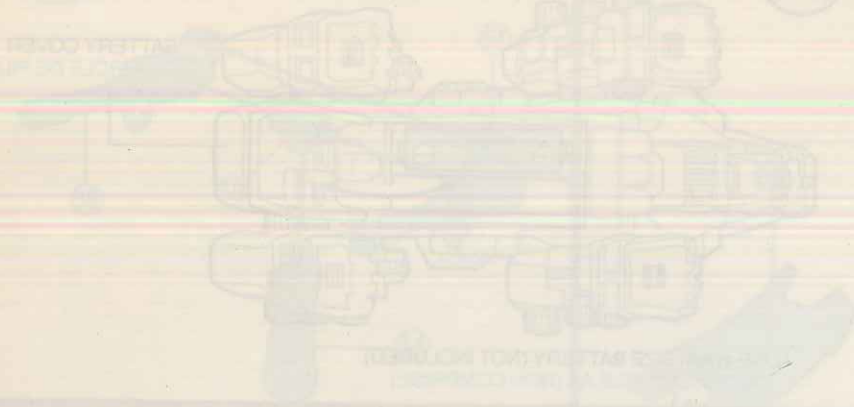
ON-OFF SWITCH  
 INTERRUPTEUR MARCHÉ/ARRÊT

TO START SHIELDTIGER TURN THE SWITCH TO 'ON'.

POUR DÉMARRER LE SHIELDTIGER, METTRE L'INTERRUPTEUR SUR 'ON'



23



24

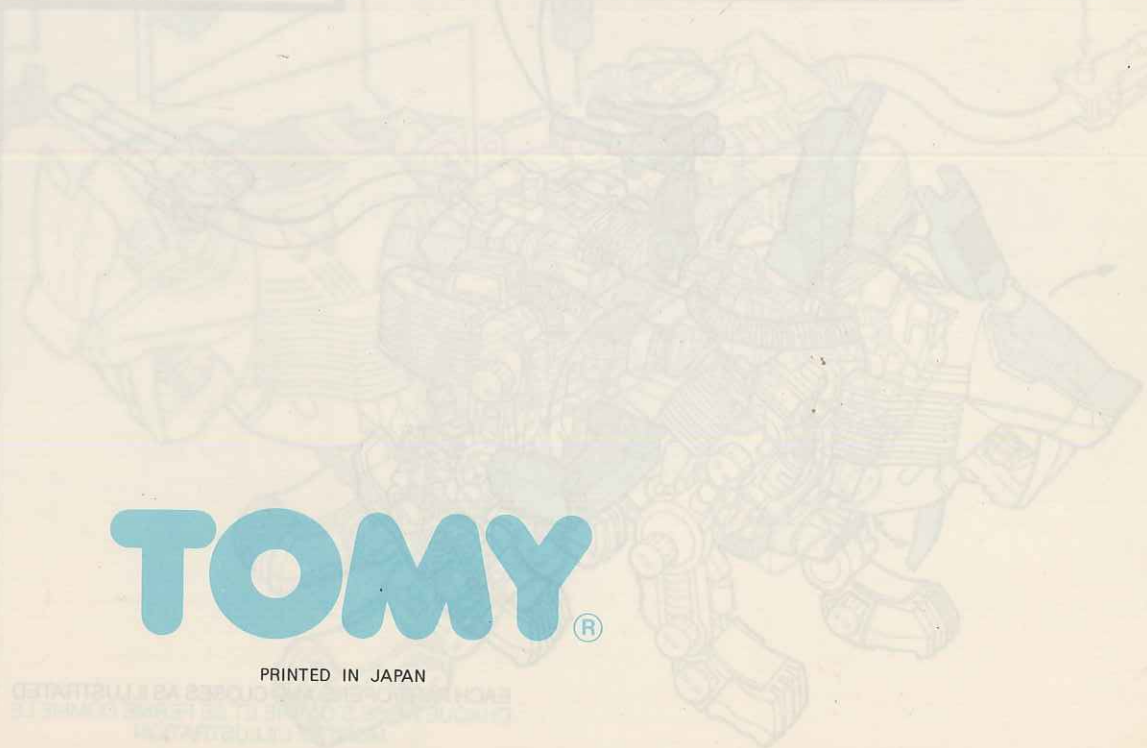
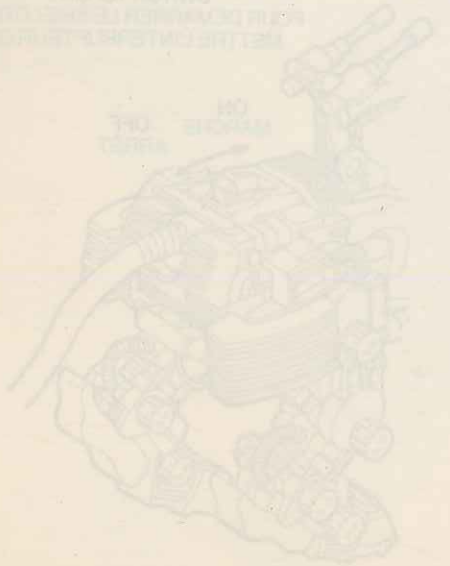


25



26

TO START BATTERY LIFE THE SWITCH TO ON POSITION. FOR DEPENDENT BATTERY LIFE, SET THE SWITCH TO OFF POSITION.



# TOMY®

PRINTED IN JAPAN

FOR INFORMATION ON THE LATEST TOY LINE, CONTACT US AT 1-800-852-7777. WE'LL BE HAPPY TO ASSIST YOU.