

メカ生体

ゾイド

ZOIDS

GOJULAS

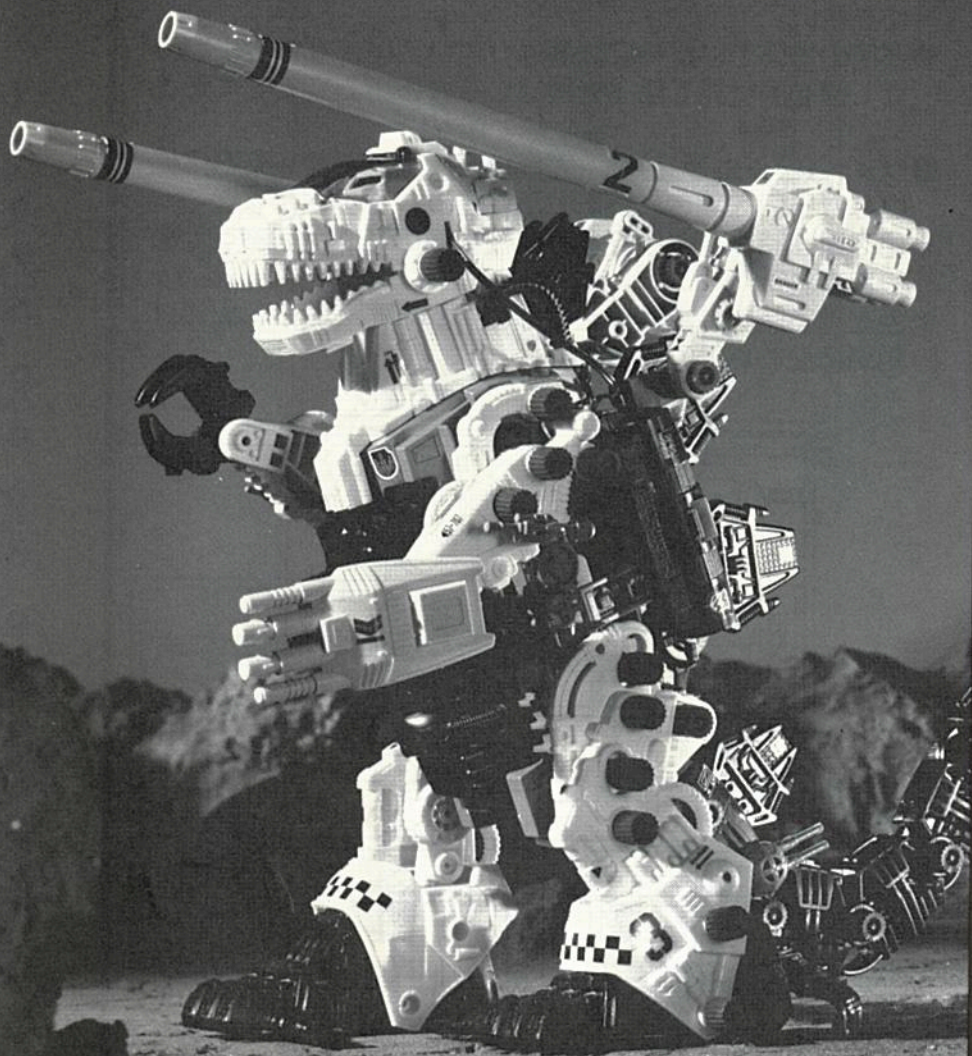
MK-II 量産型

ゴジュラス・マークII〈恐竜型〉

(取り扱い説明書)

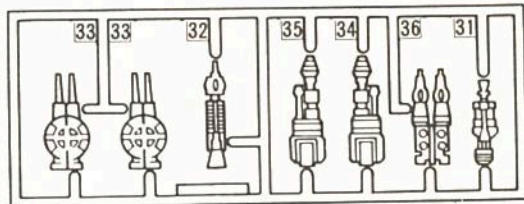
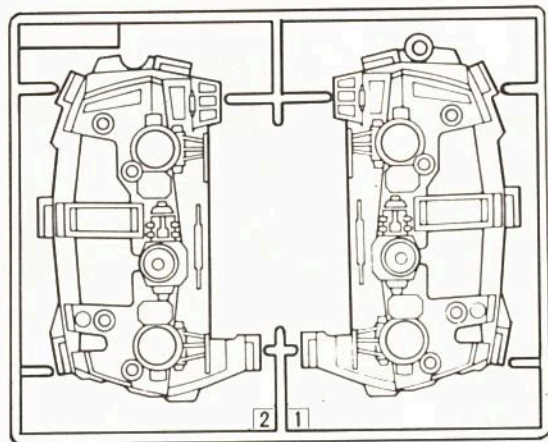
■この度は、TOMY「ゾイド」をお買い上げいただきまして、誠にありがとうございます。ご使用前に、この取り扱い説明書をよくお読みください。

TOMY



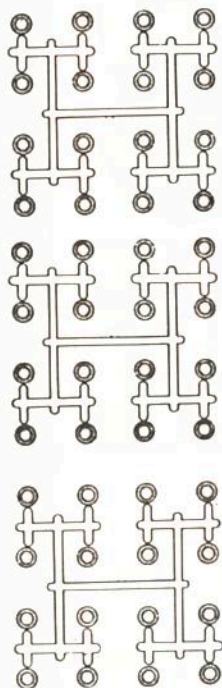
★組み立てる前によくお読みください。★

- 説明書の組み立て順にそって必要な部分から切り離してください。
- 部品の付いている枠には番号が付いていますので、組み立て図をよく見て部品を確認しながら組み立ててください。
- ゾイド(ゴジュラス)は、完成後モーターで首を左右に振りながら口を開き、腕を上下に動かして歩きます。
※色を塗る時は、より安全な水性塗料のご使用をおすすめします。
- ※色を塗る時や、接着剤を使う時は必ず窓を開け、火気は絶対に使わないでください。



キャップ(48個)

※キャップは、しっかり止めてください。



フード



ウエイト(大)



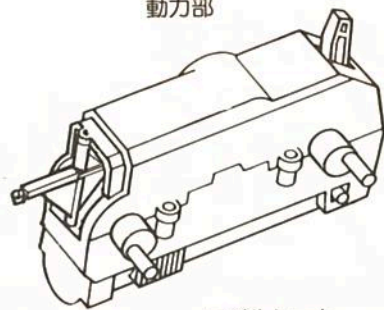
ウエイト(小)



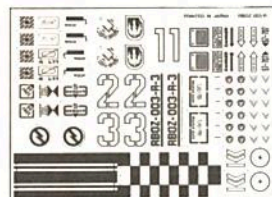
パイロット



動力部



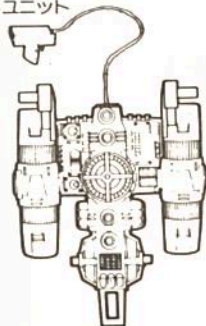
ラベルシート



ラベルはパッケージを参考にお貼りください。
又は、好きな所にお貼りください。

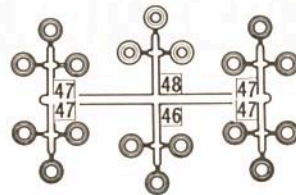
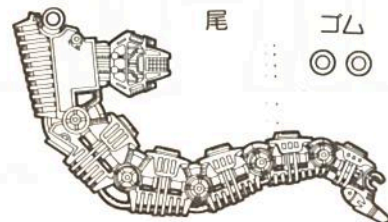
電池ボックス

ライトユニット

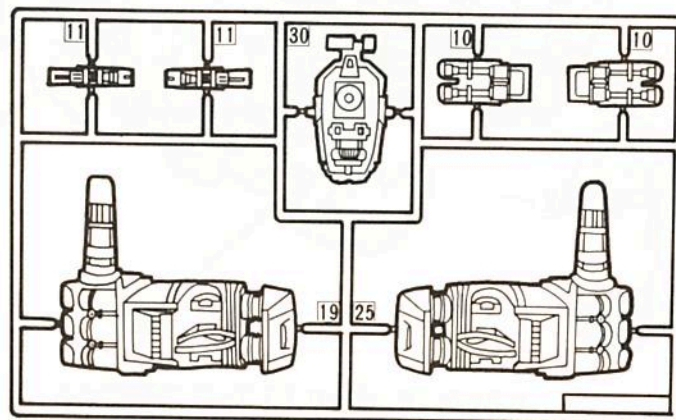
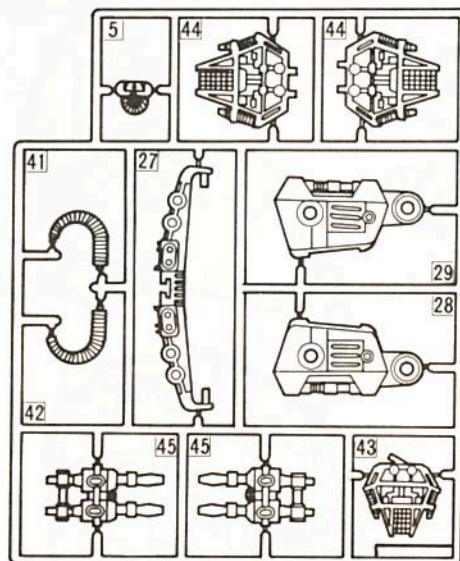
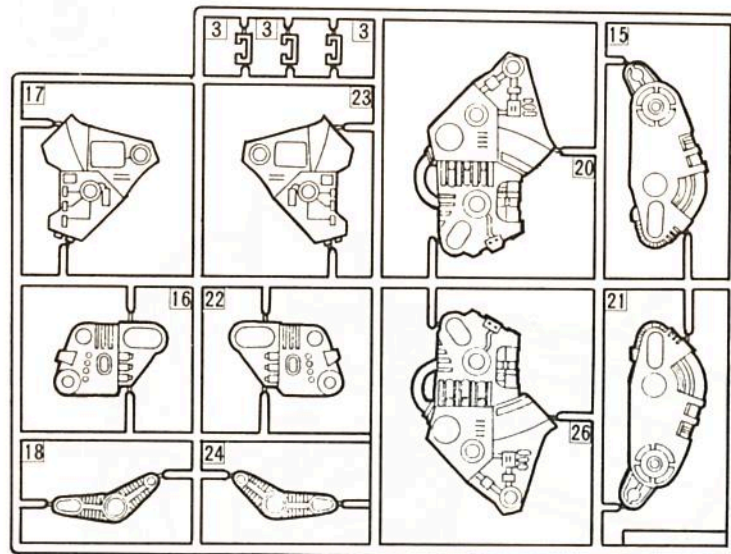
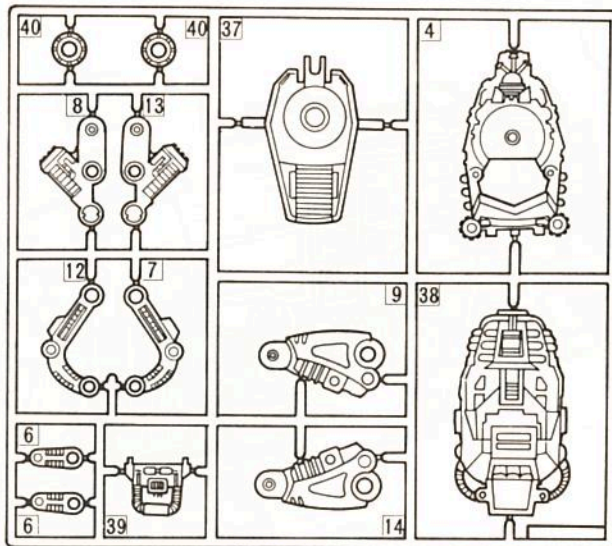


尾

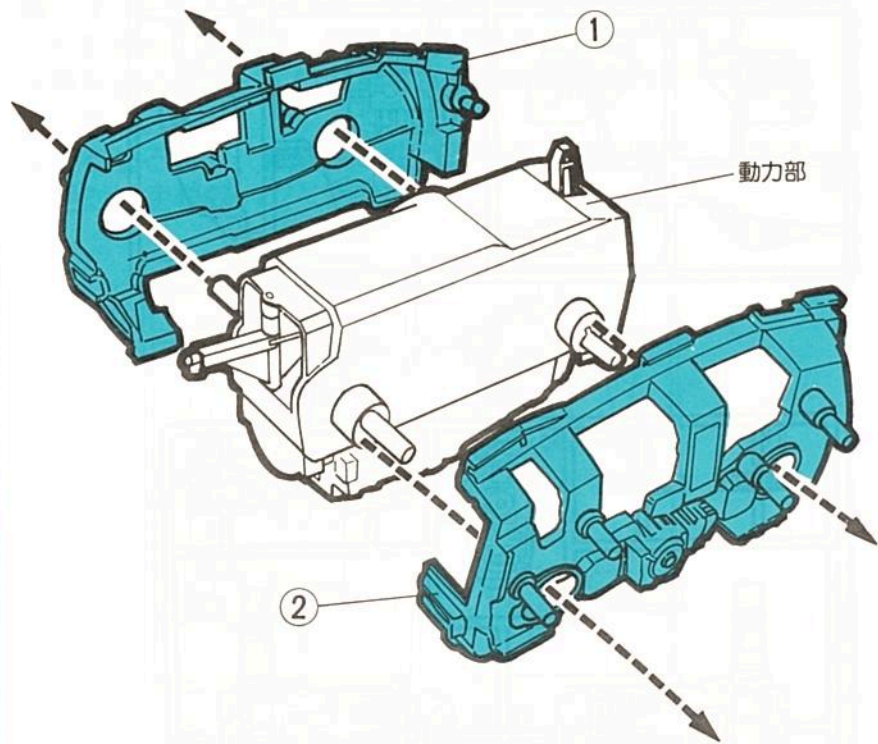
ゴム



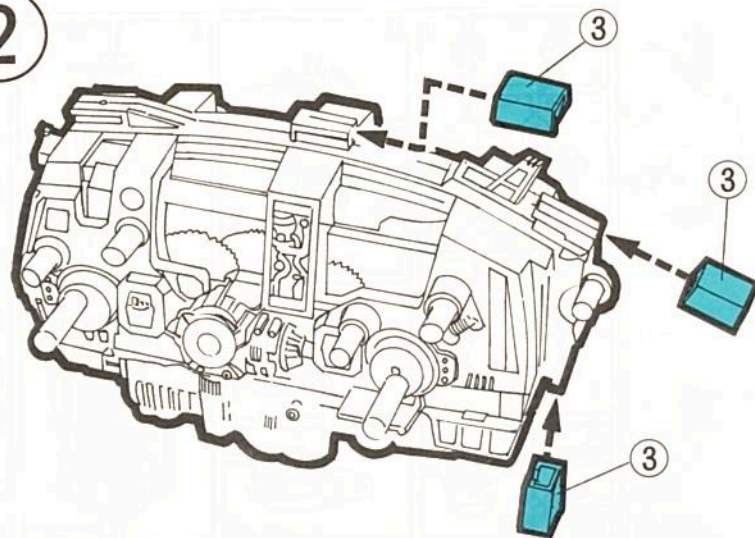
※この部品は可動部分に使用するので、特にバリ等はきれいに取ってください。



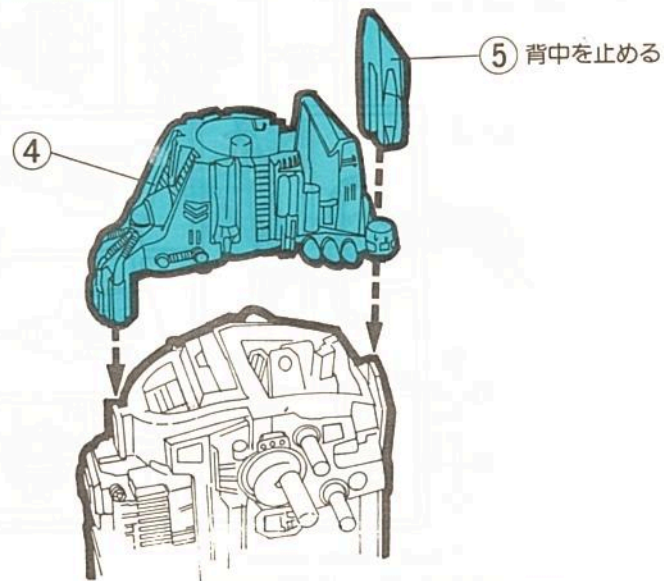
1



2

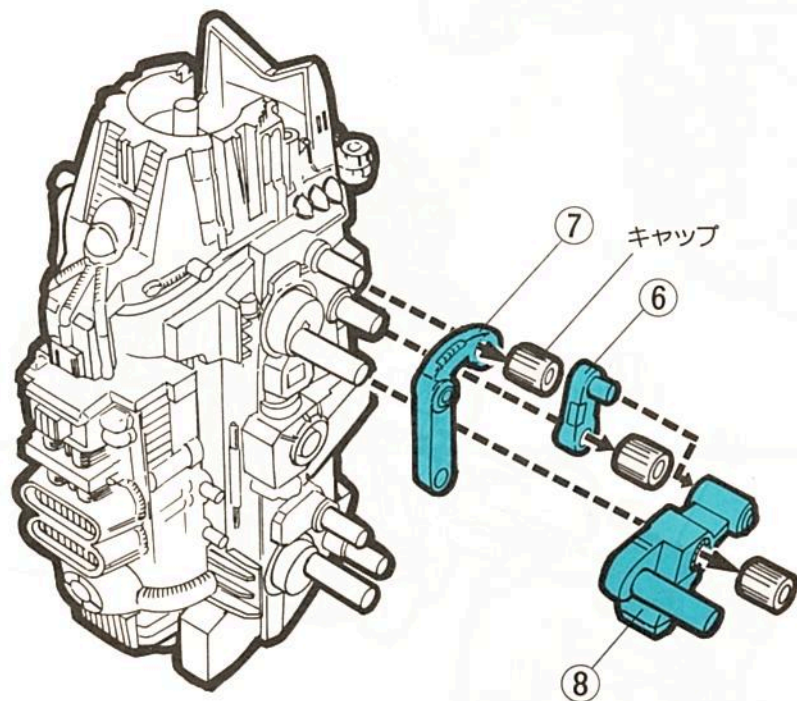


3

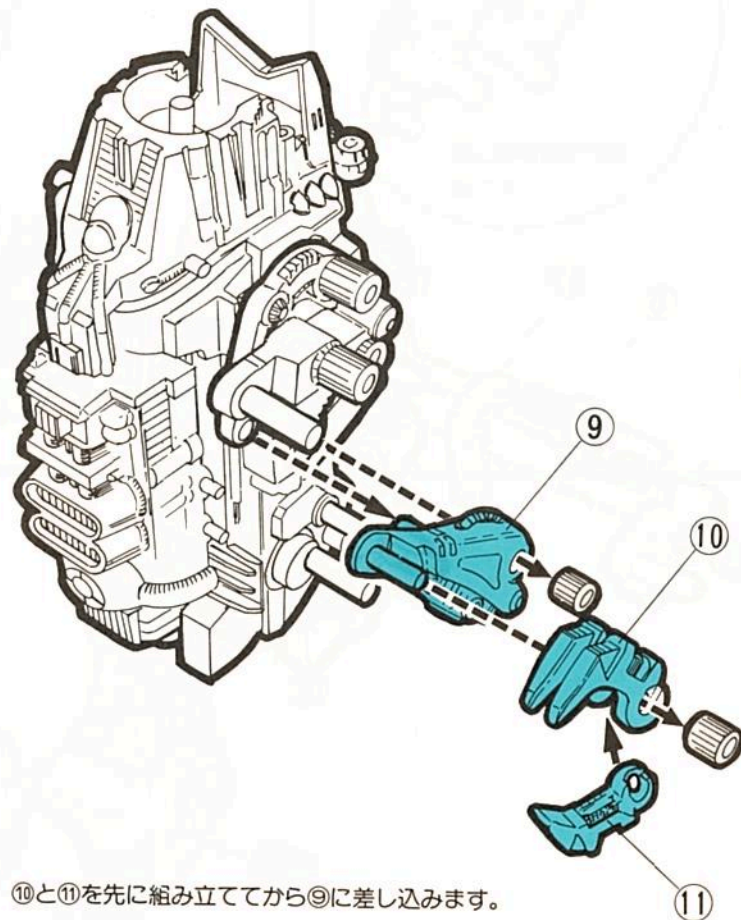


4

(左側うで)



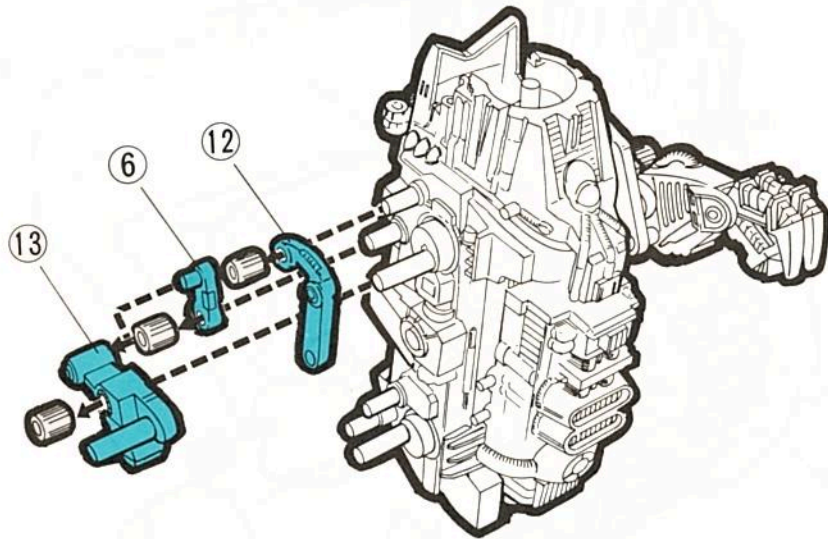
5



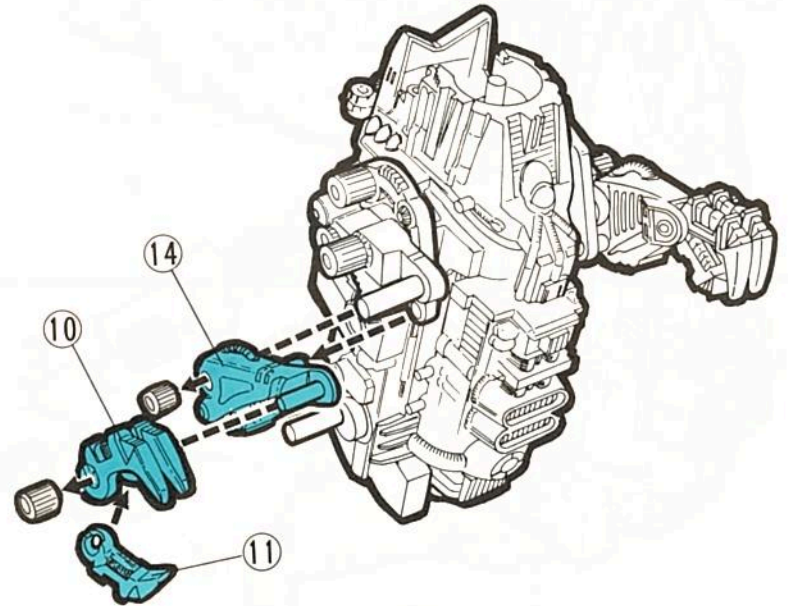
⑩と⑪を先に組み立ててから⑨に差し込みます。

6

(右側うで)

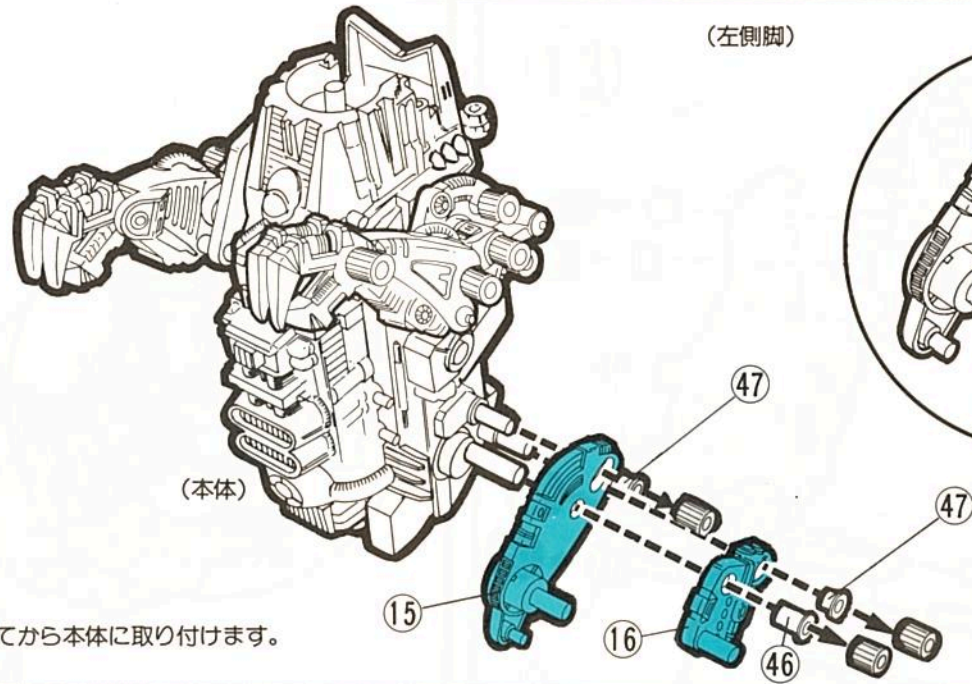


7

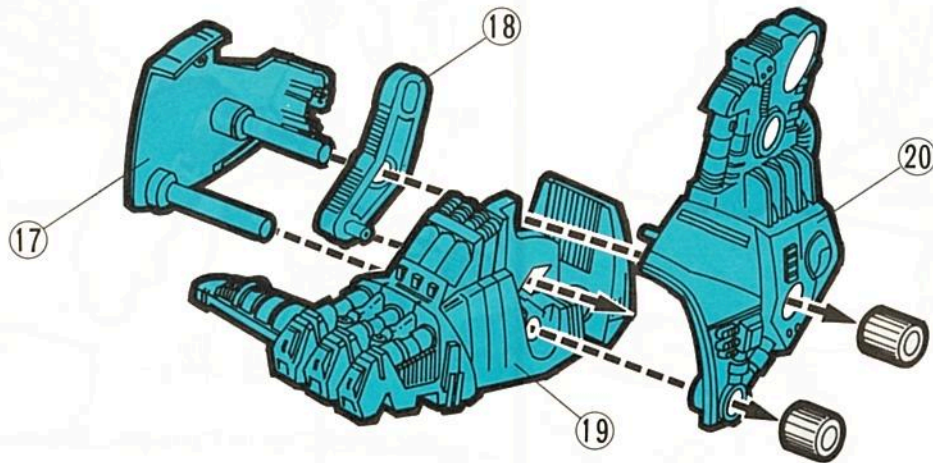


⑩と⑪を先に組み立ててから⑭に差し込みます。

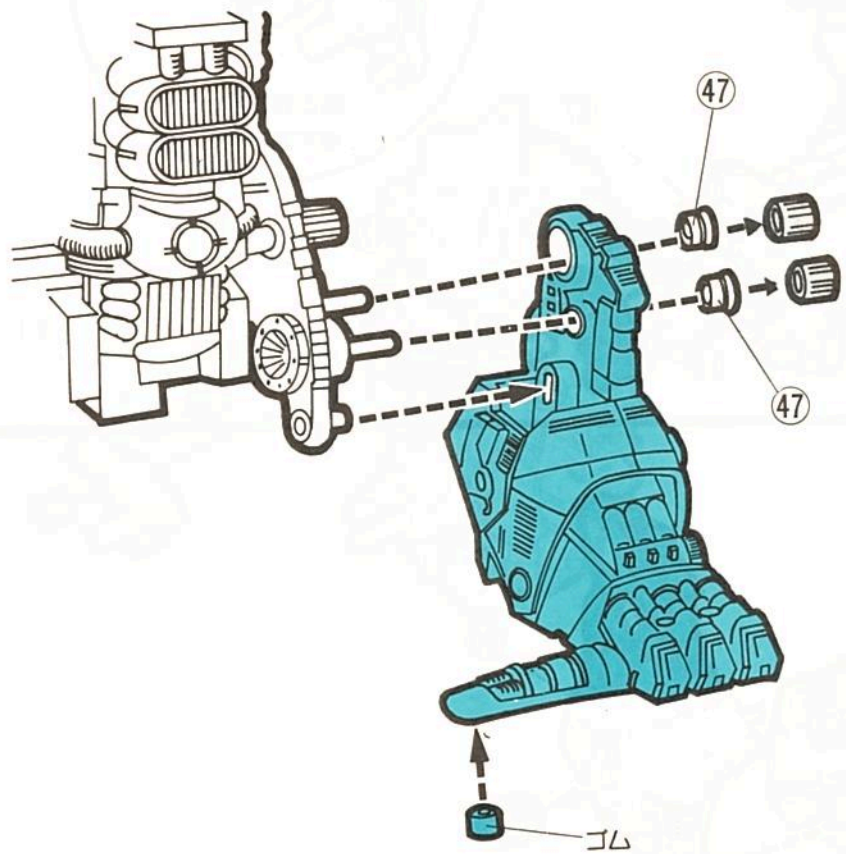
8



9

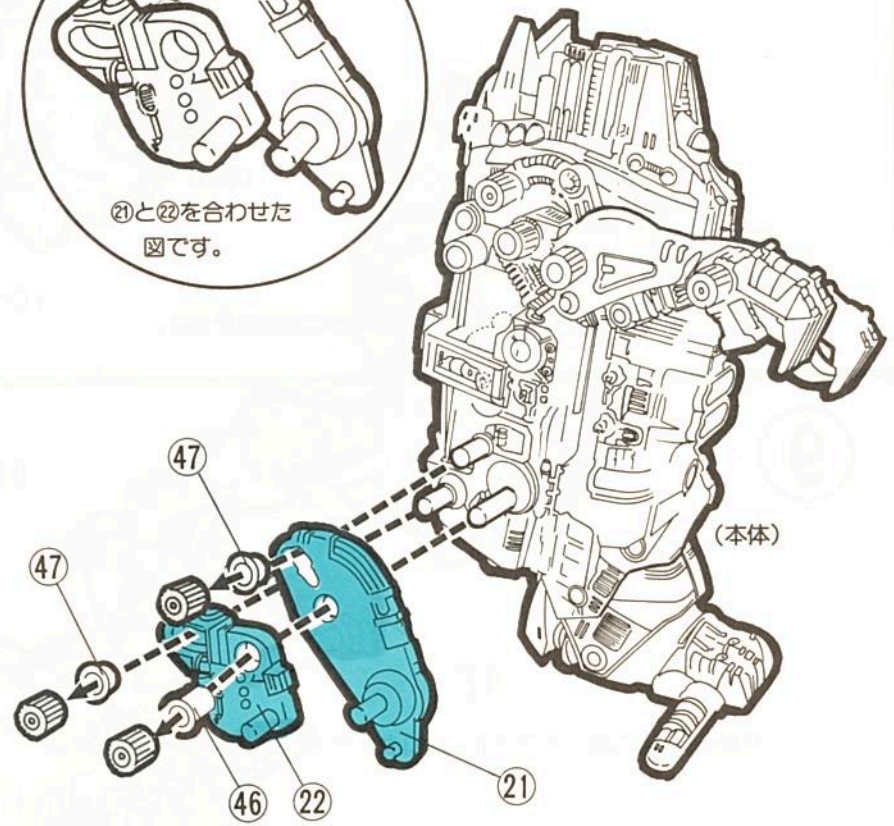


10



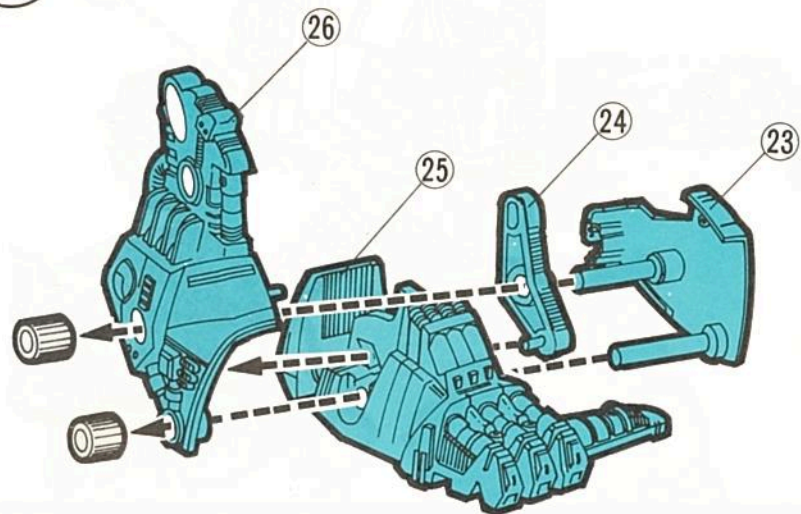
11

(右側脚)

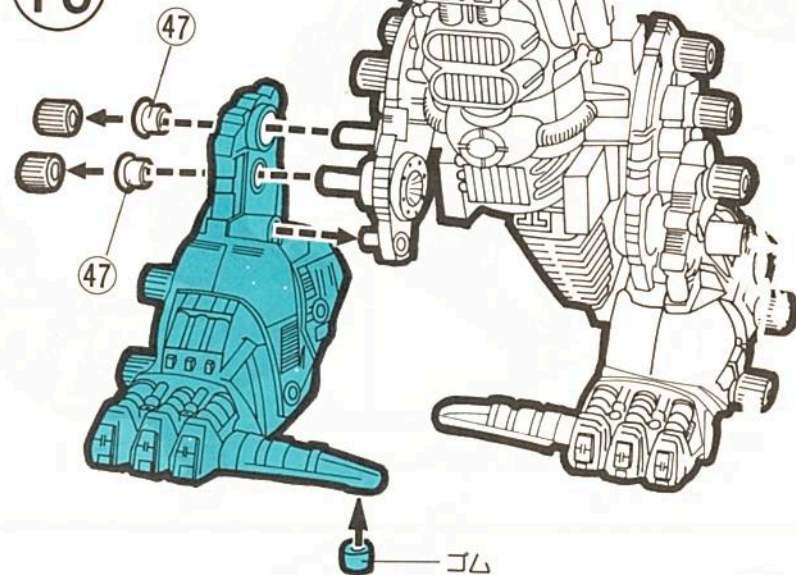


21と22を先に合わせてから本体に取り付けます。

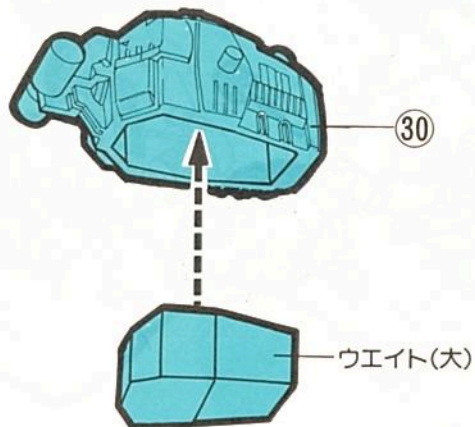
12



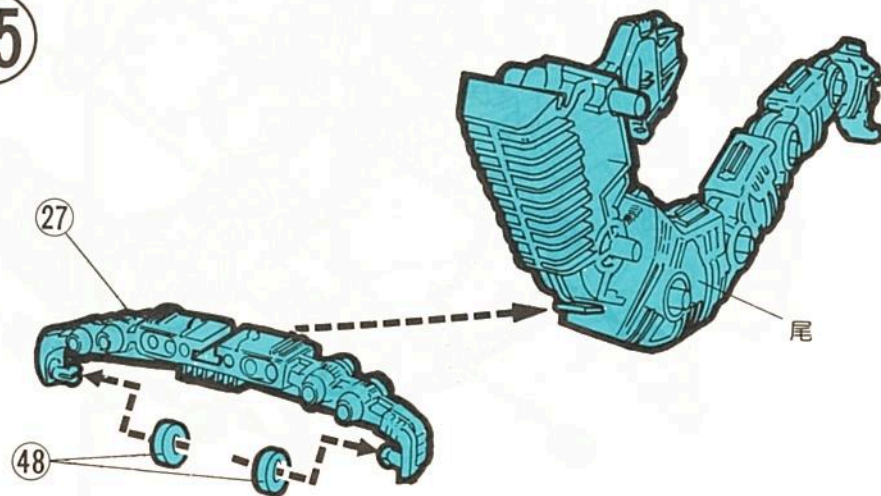
13



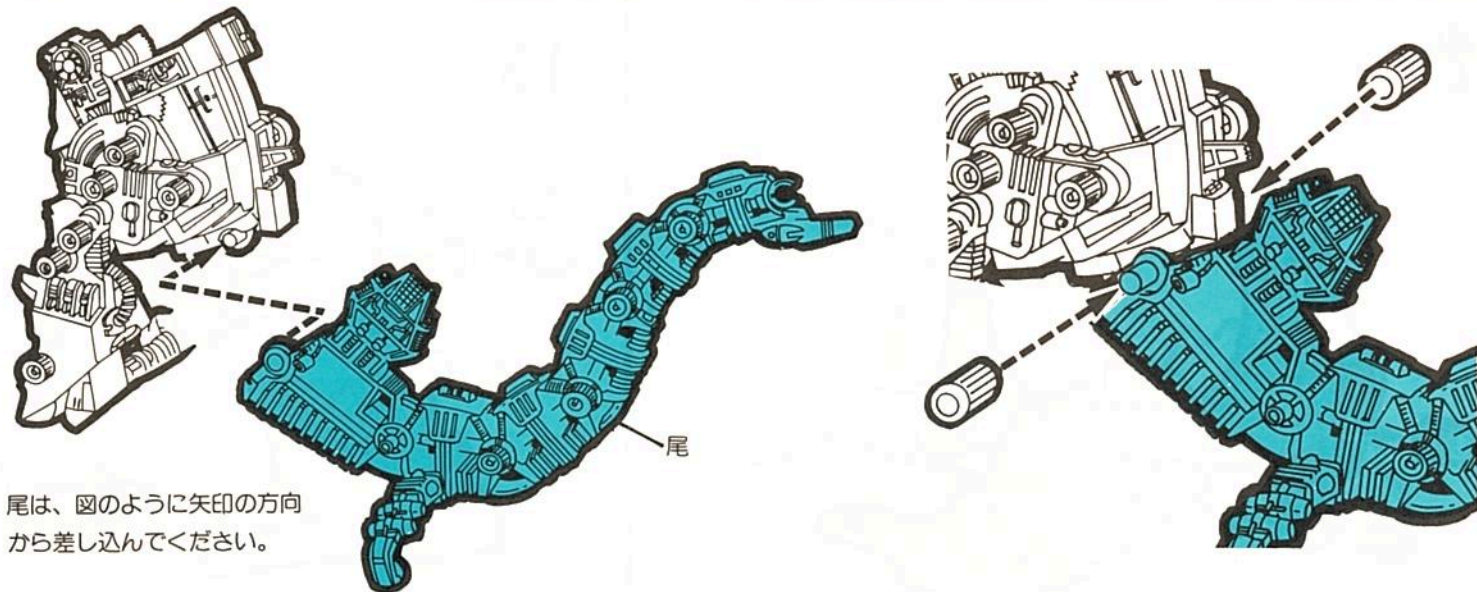
14



15

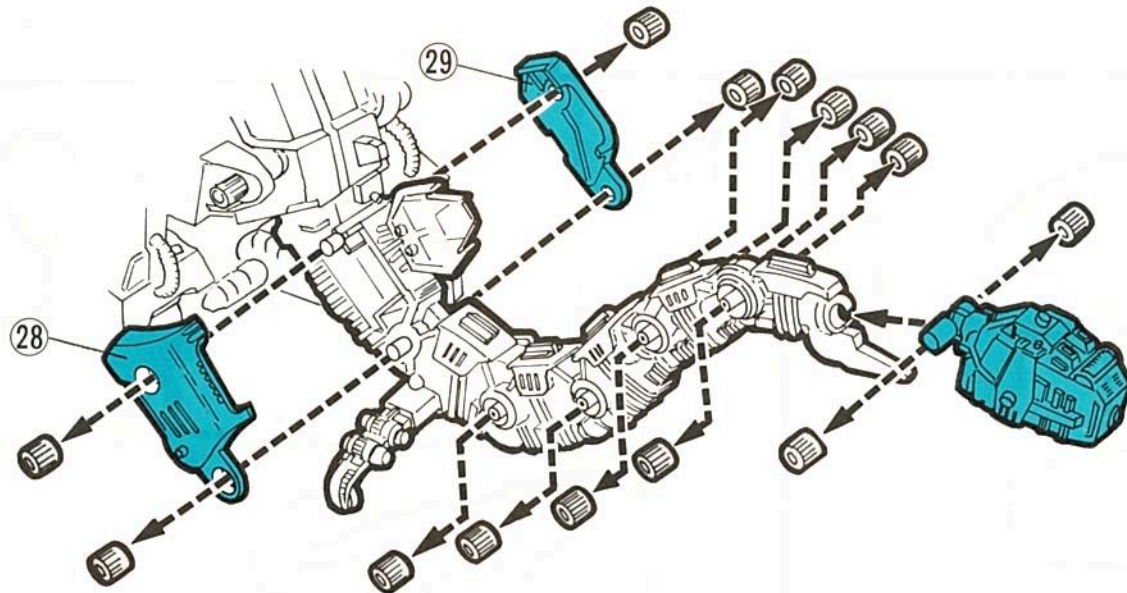


16



尾は、図のように矢印の方向から差し込んでください。

17



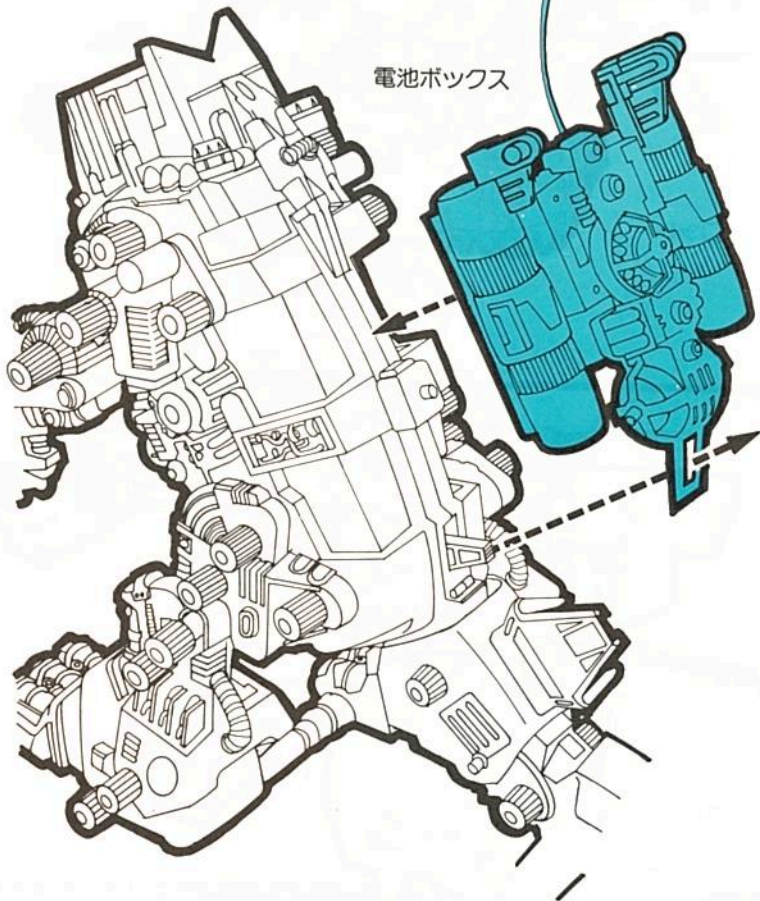
18

ライトユニット



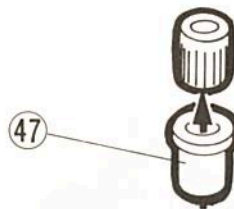
ムギ球はガラスでできているのでわからないように注意してください。

電池ボックス



19

上から見た図



47

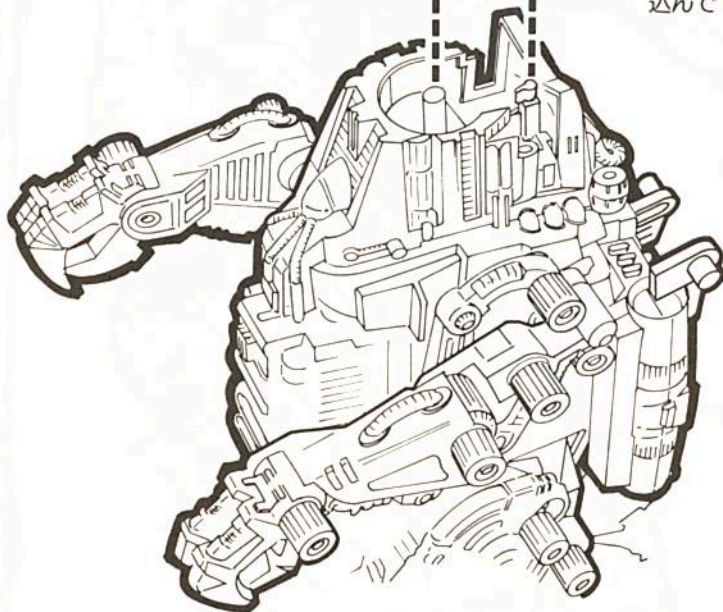


ツメ

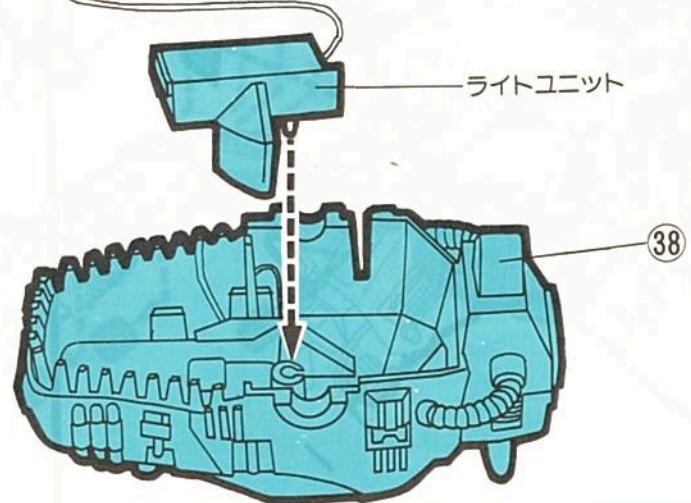
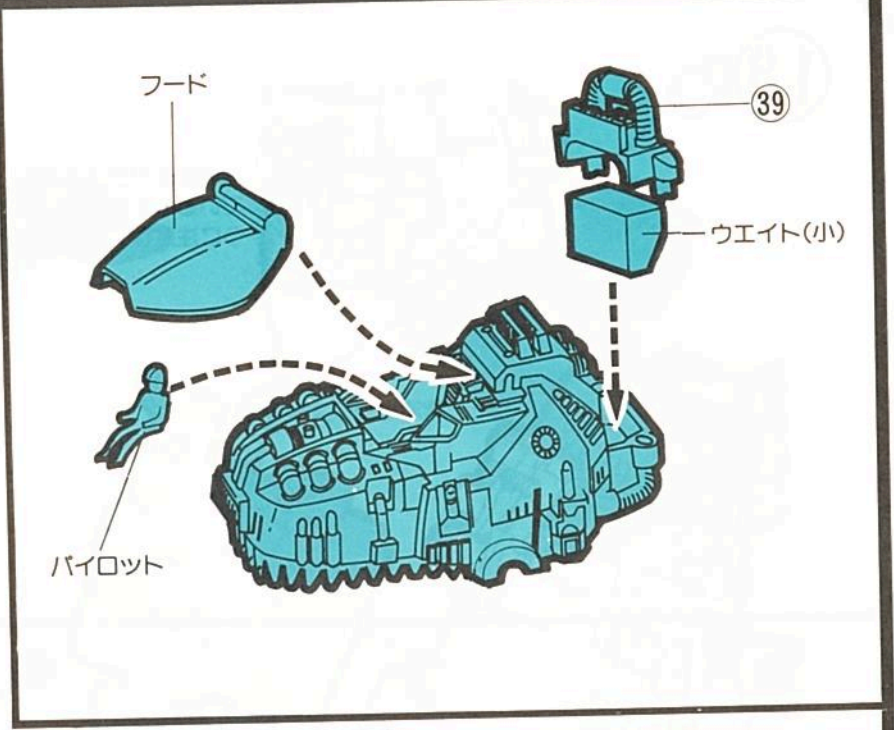
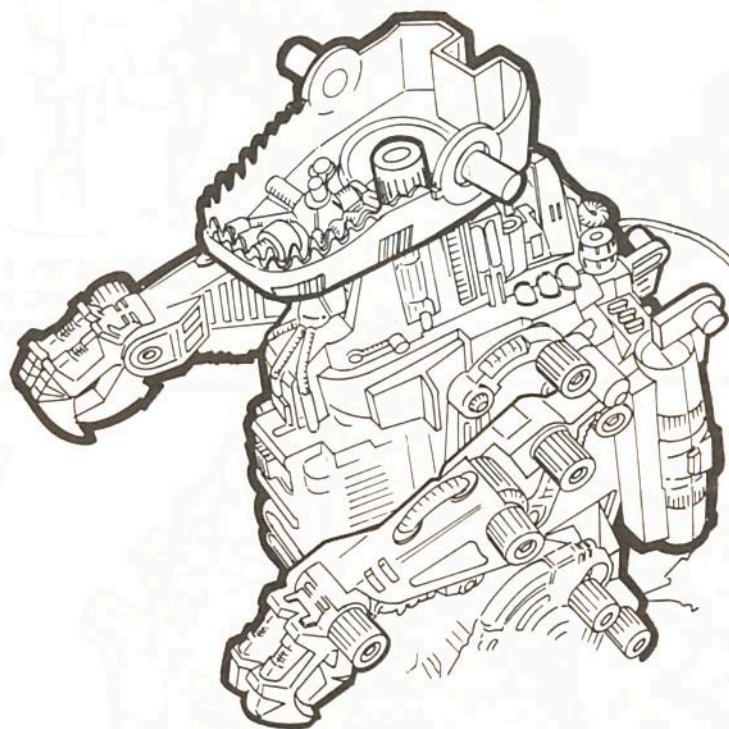
突起

37

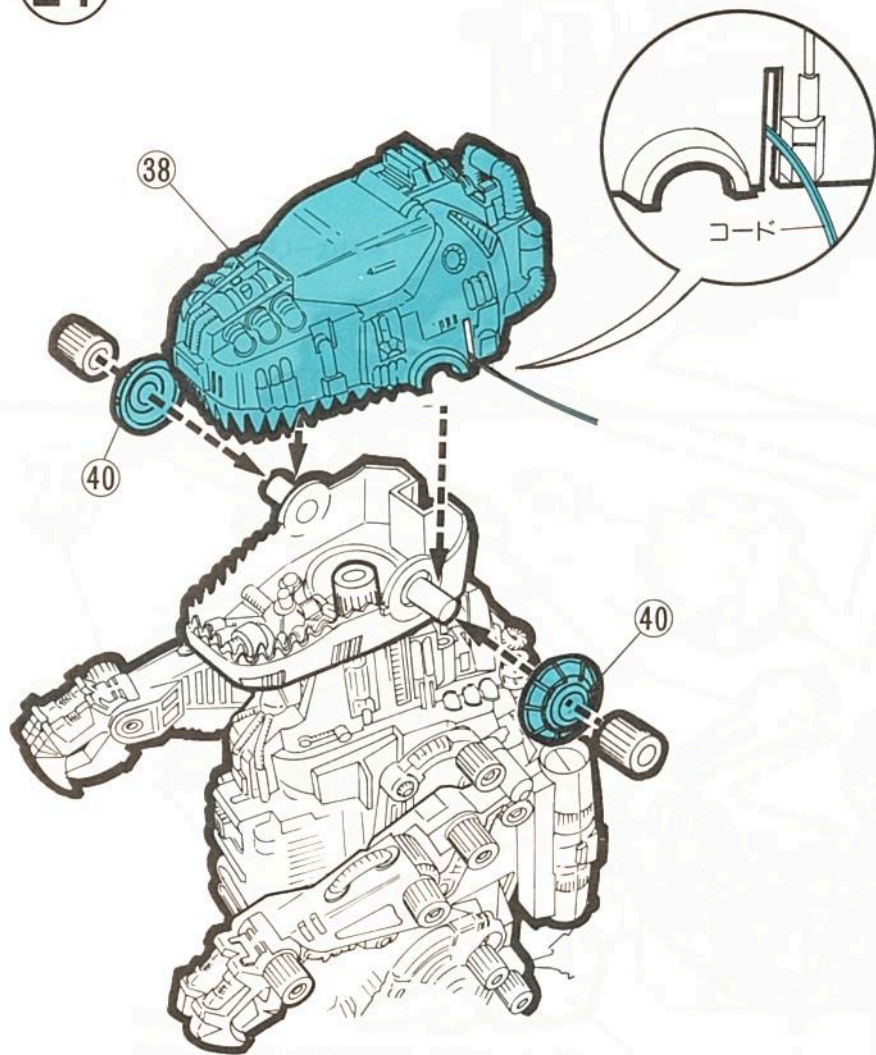
⑳の後に付いているツメの間に本体の突起部分を差し込んで下さい。



20

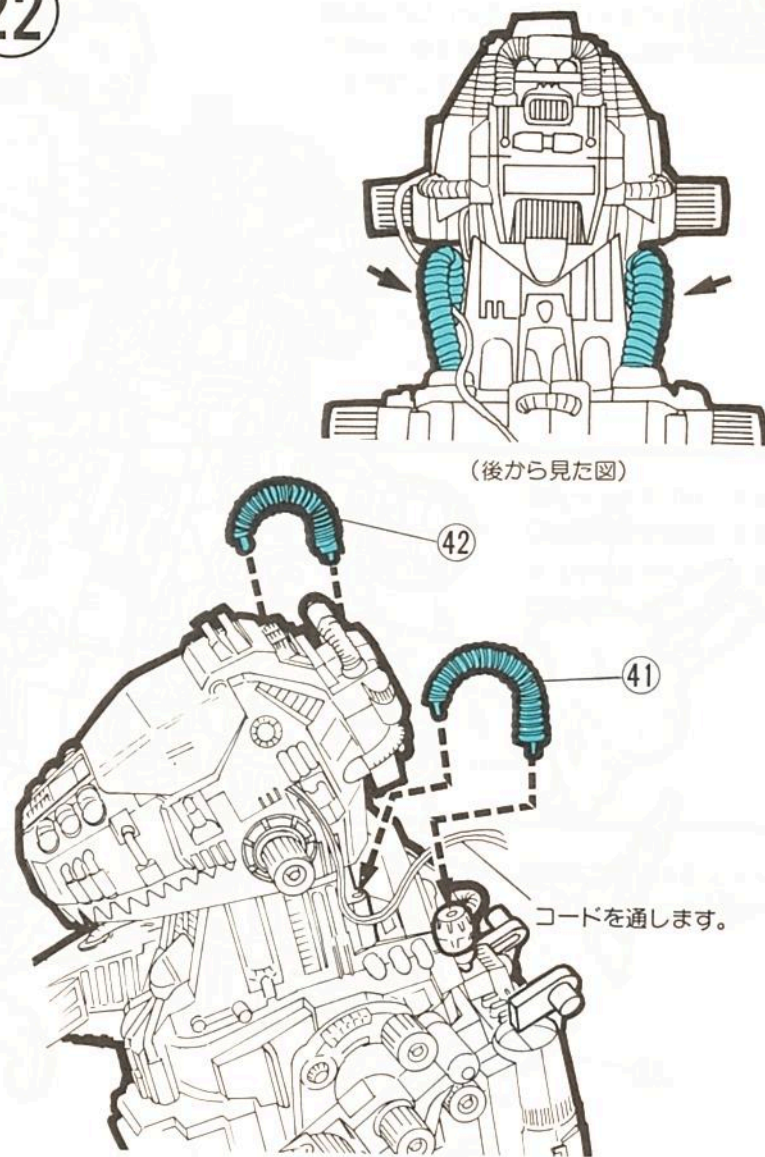


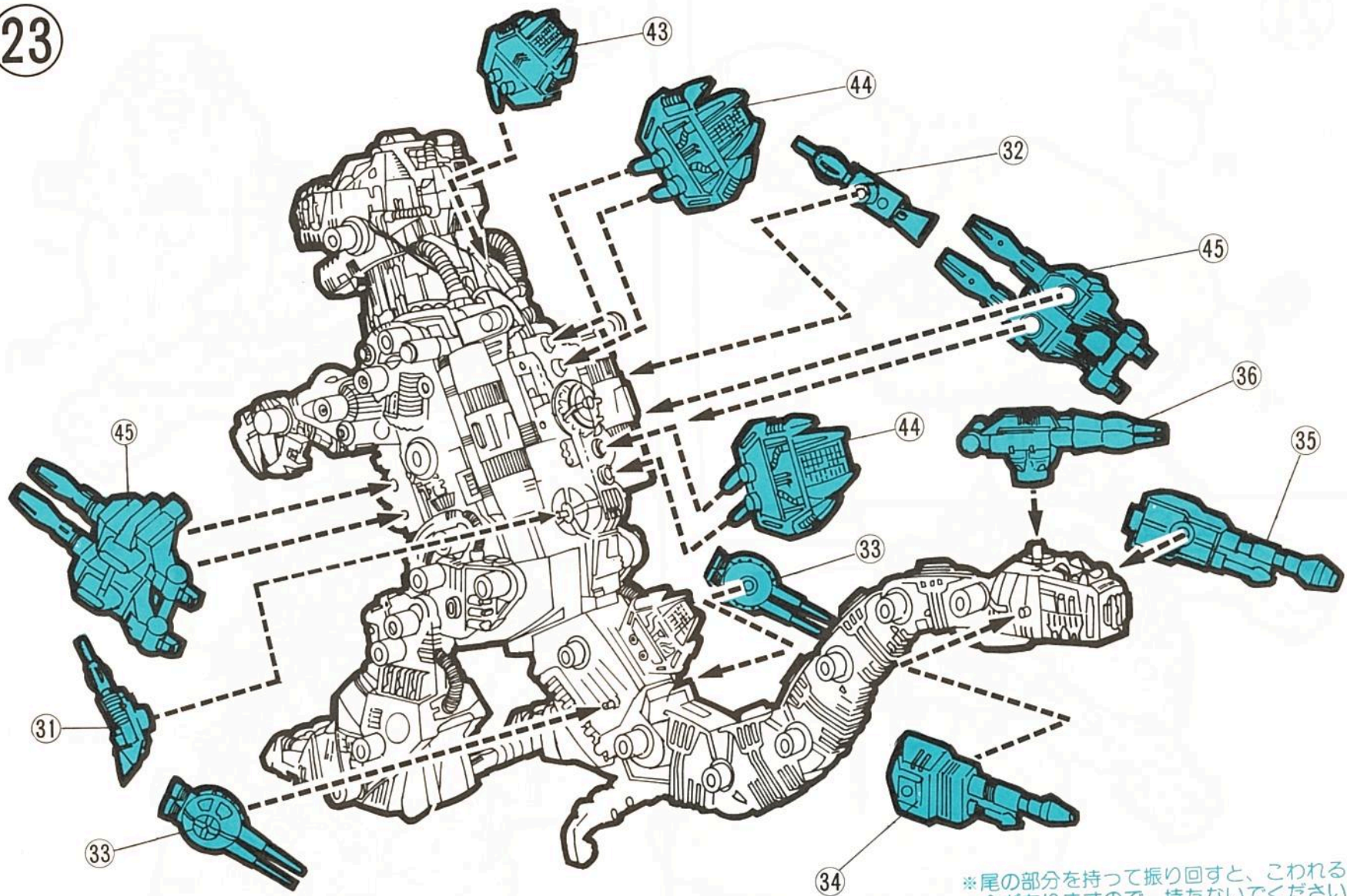
21



⑳を先にセットしてから両側から㉑を通しキャップで止めます。

22

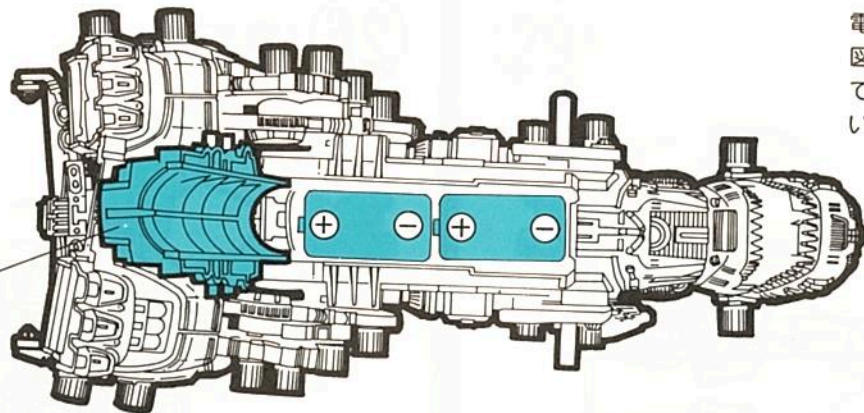




*尾の部分を持って振り回すと、こわれる場合がありますので、持たないでください。

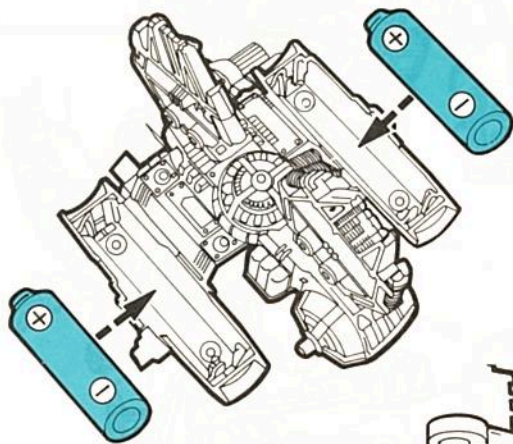
24

バッテリーカバー



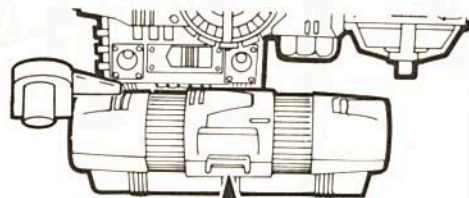
電池の入れ方
図のようにバッテリーカバーをスライドさせて開け、単2乾電池2本を⊕⊖をまちがえないようにして入れてください。

25

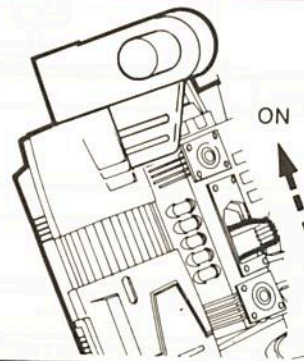


電池の入れ方

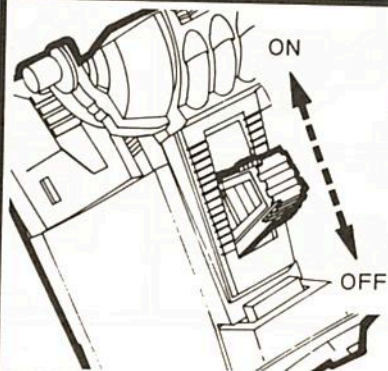
図のようにフックの所を押して開け、単3乾電池2本を上図のように⊕⊖をまちがえないようにして入れてください。



フック



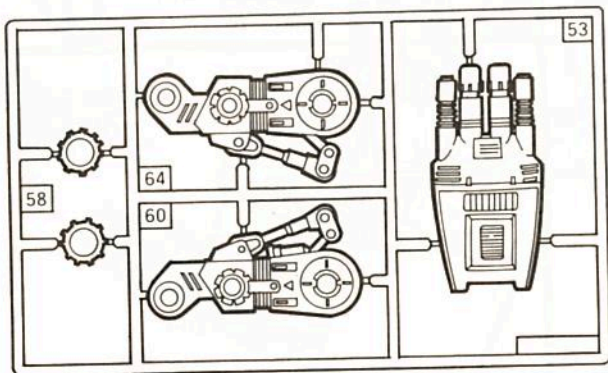
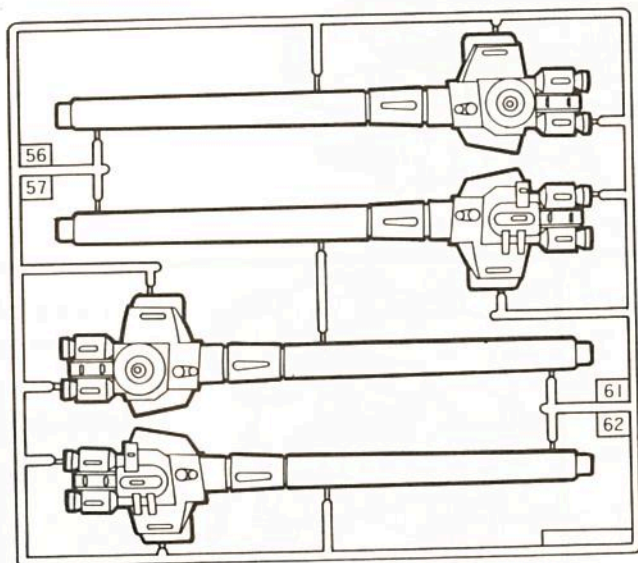
■スイッチを ON にすると口と目の中が点滅します。
※スイッチを入れてもすぐには点滅しません。



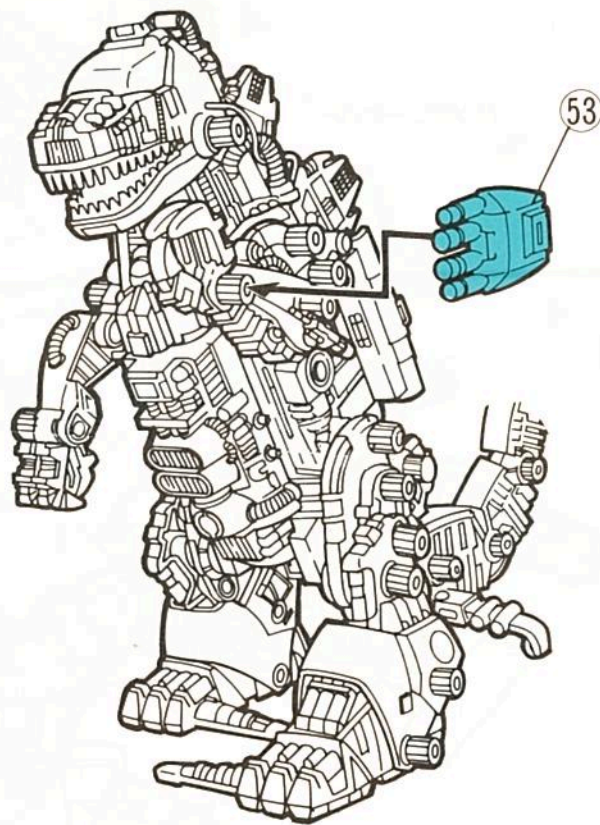
■本体下部にあるスイッチを ON にすると動き始めます。

MK-II 量産型仕様

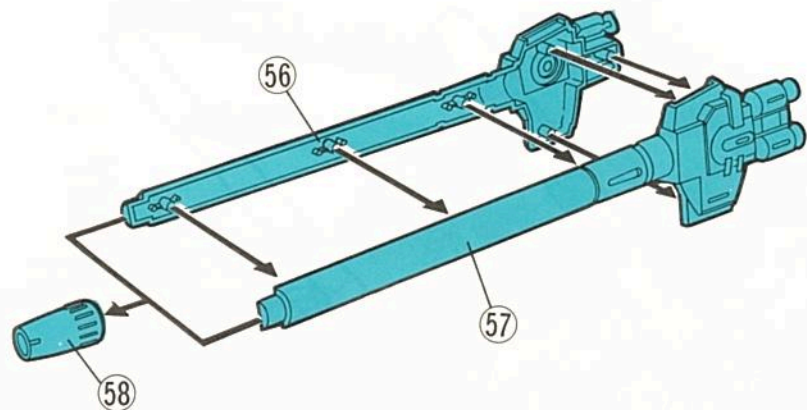
■部品を加えてMK-II量産型を組み立てよう。



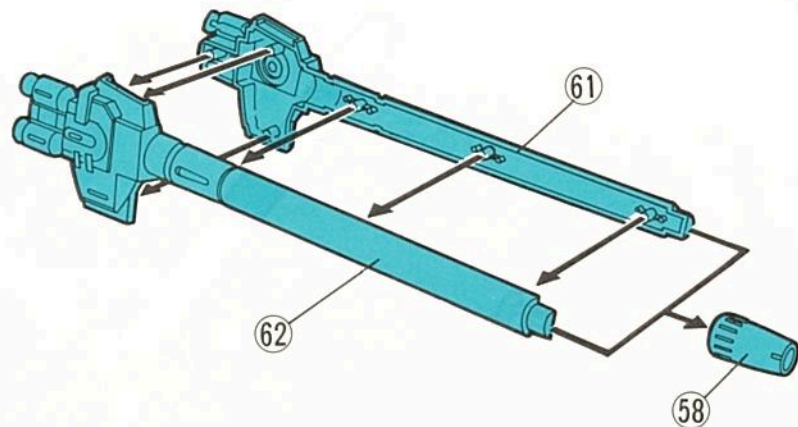
26



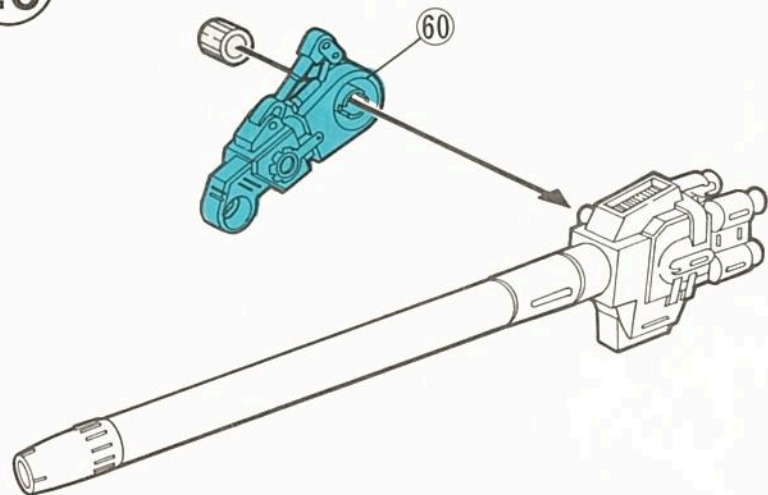
27 長射程キャノン砲の組み方 〈左側〉



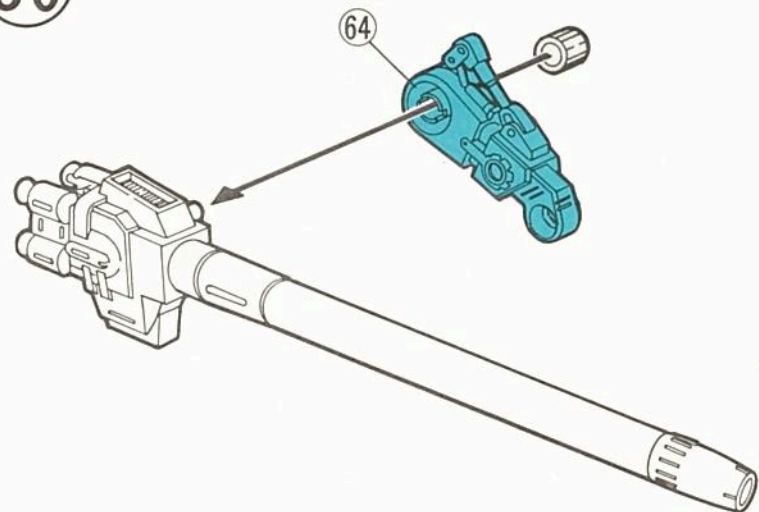
29 〈右側〉



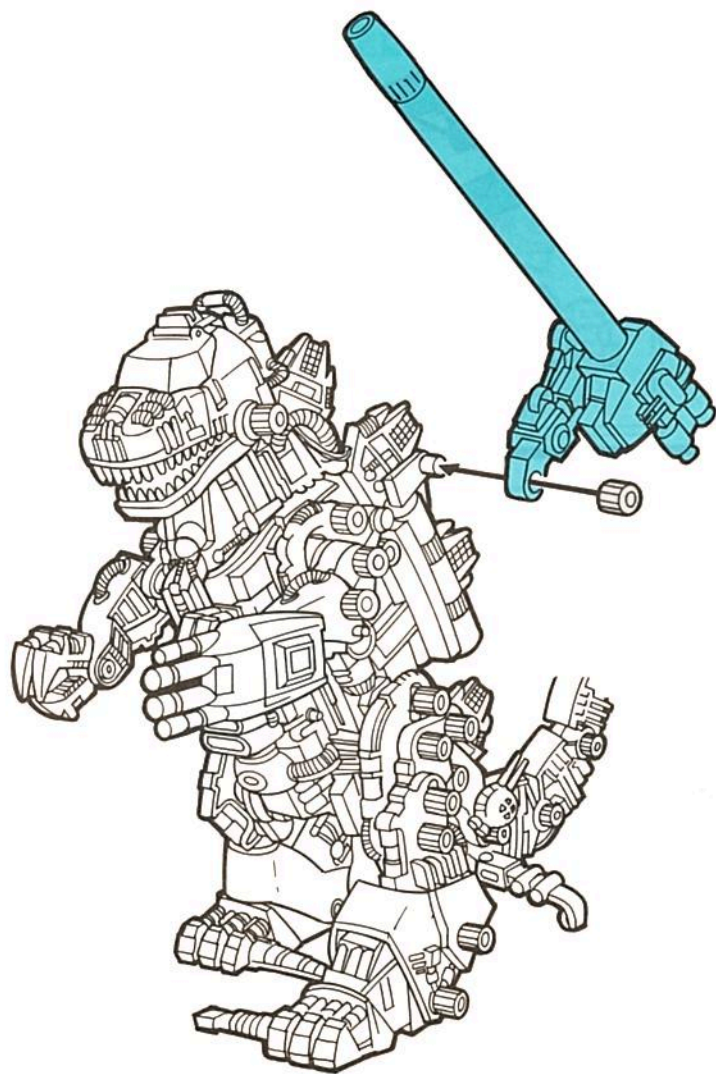
28



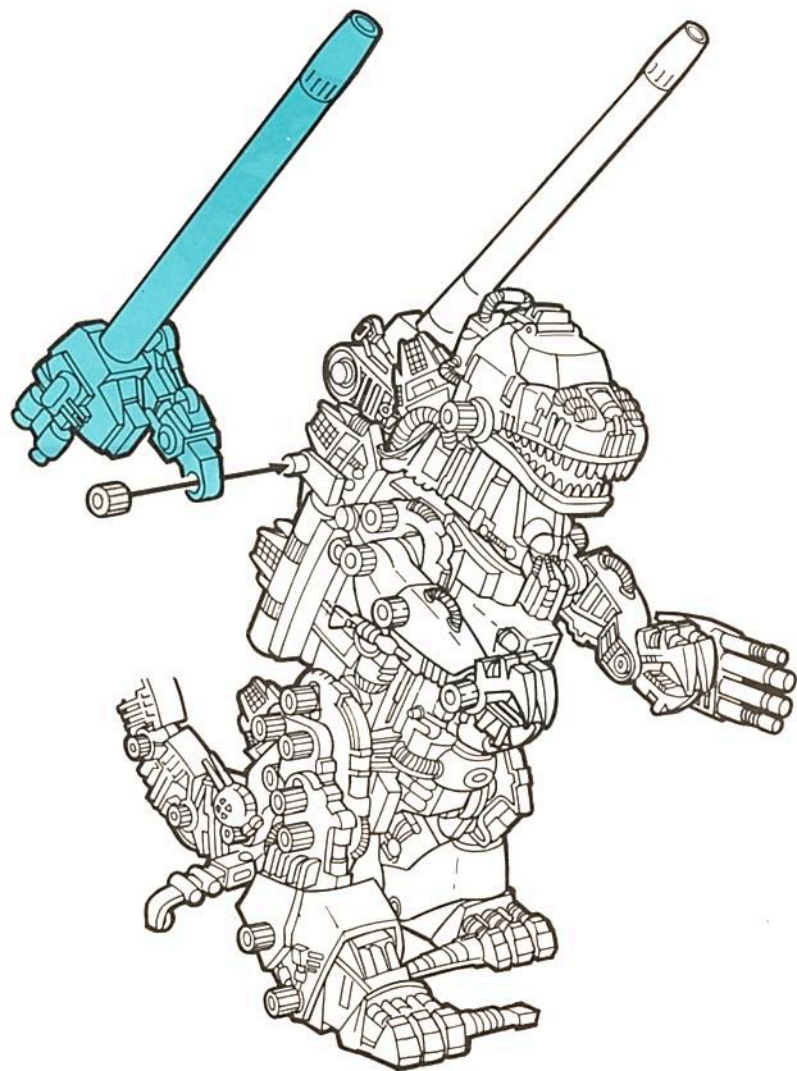
30

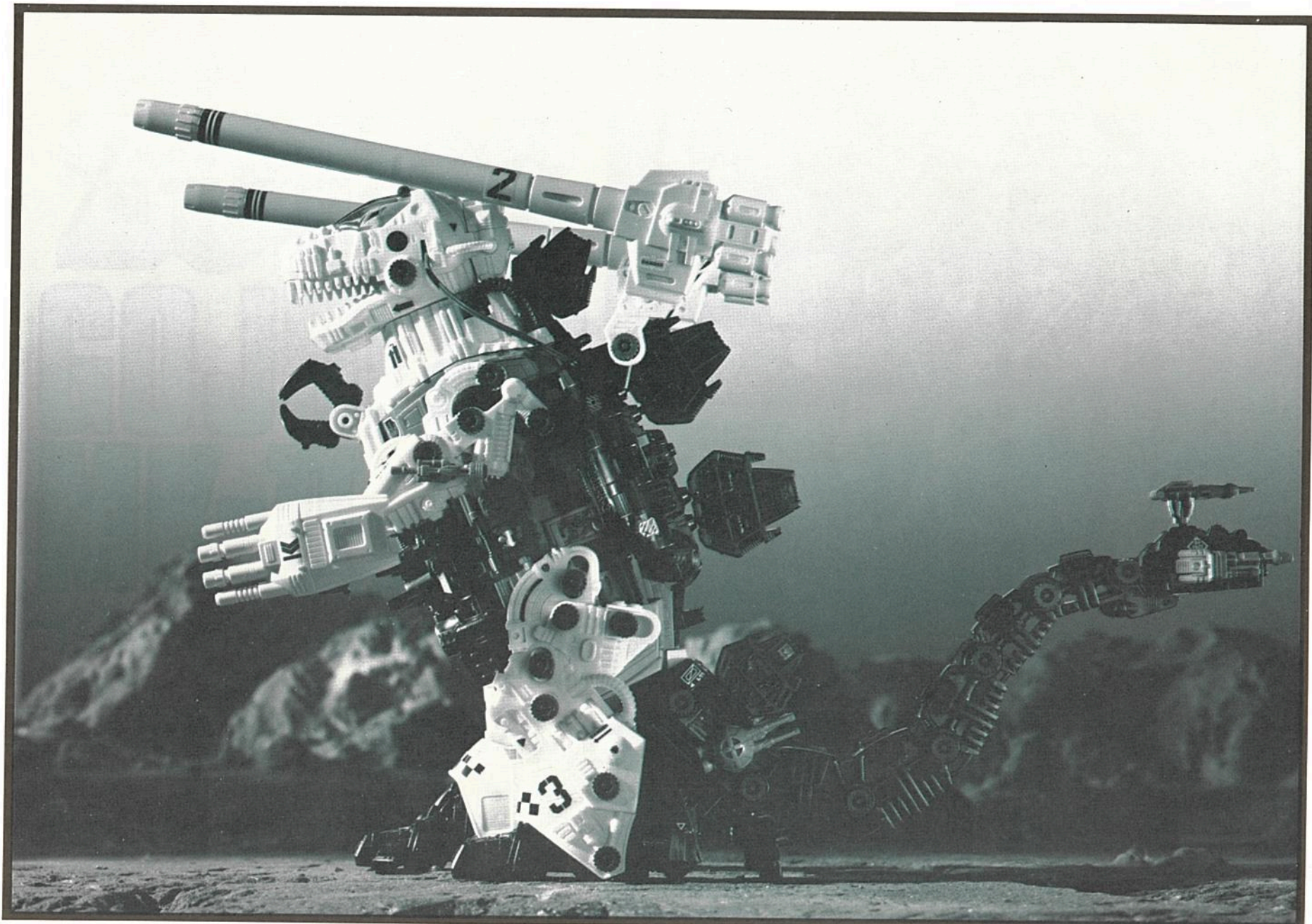


31 長射程キャノン砲の取り付け方 〈左側〉



32 〈右側〉





TOMY

製品については、万全の注意をはらって製造に当たっていますが、
万一お気付きの点がありましたら、下記までご連絡ください。

〒124 東京都葛飾区立石7-9-10 TEL03(693)1031(大代表)
株式会社トミー お客様サービス係 ZOIDS担当

〈営業所住所〉

北海道営業所	〒060 札幌市中央区北三条西3-1-44(札幌富士ビル3F)	☎011(231)7818
仙台営業所	〒980 仙台市大町1-1-10(第二青葉ビル9F)	☎0222(62)4925
名古屋営業所	〒461 名古屋市東区泉2-28-24(ヨコタビル2F)	☎052(931)0683
大阪営業所	〒540 大阪市東区両替町1-12(日本生命谷町ビル6F)	☎06(944)2081
広島営業所	〒730 広島市東区光町2-6-34(広弘ビル3F)	☎082(263)7221
九州営業所	〒812 福岡市博多区博多駅東1-1-33(博多近代ビル2F)	☎092(471)7661