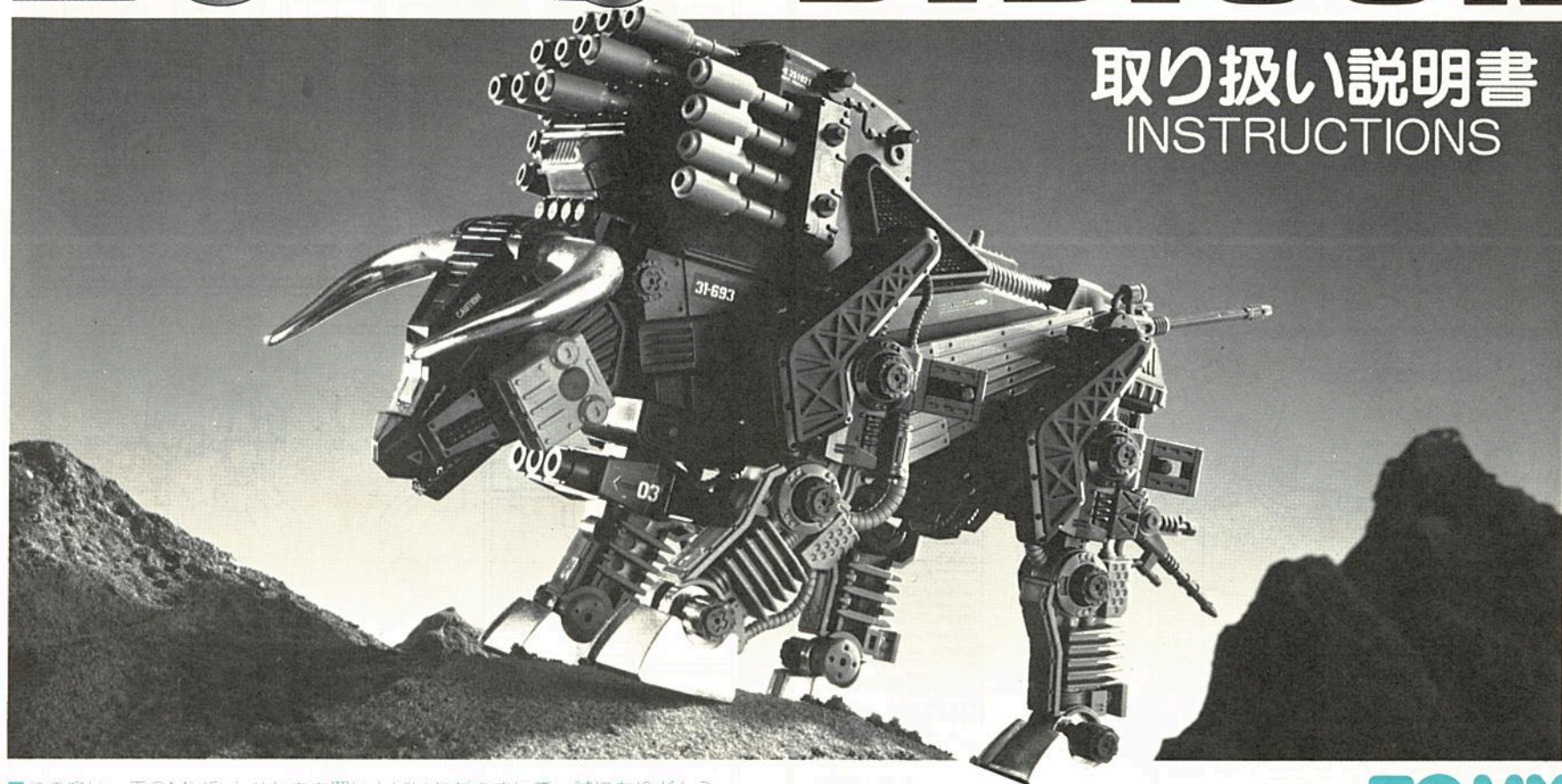


メカ生体ゾイド

ディバイソン〈バッファロー型〉

ZOIDS-DIBISON

取り扱い説明書
INSTRUCTIONS



■この度は、TOMY「ゾイド」をお買い上げいただきまして、誠にありがとうございます。ご使用前に、この取り扱い説明書をよくお読みください。

TOMY

★組み立てる前によくお読みください。★

- 説明書の組み立て順にそって必要な部分から切り離してください。
- 部品の付いている枠には番号が付いていますので、組み立て図をよく見て部品を確認しながら組み立ててください。
- ソイド（ディバイソン）は、完成後モーターで首を上下に振りながら、歩きます。

※色を塗る時は、より安全な水性塗料のご使用をおすすめします。

※色を塗る時や、接着剤を使う時は必ず窓を開け、火気は絶対に使わないでください。

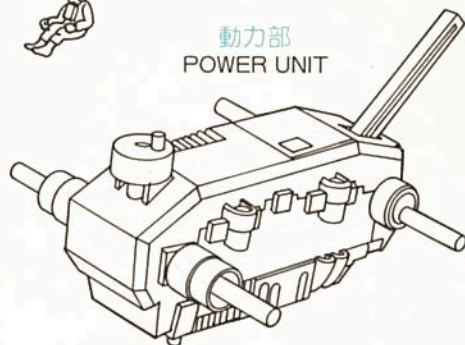
足(4個)
FOOT(4PIECES)



パイロット(2体)
PILOT(2PIECES)



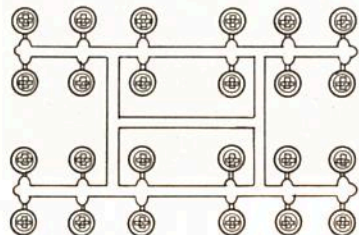
動力部
POWER UNIT



角(2個)
HORN(2PIECES)

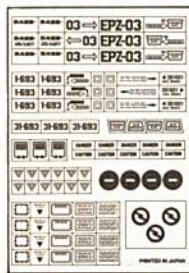


キャップ(20個)
CAP(20PIECES)



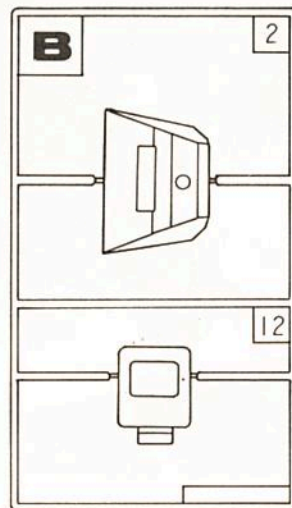
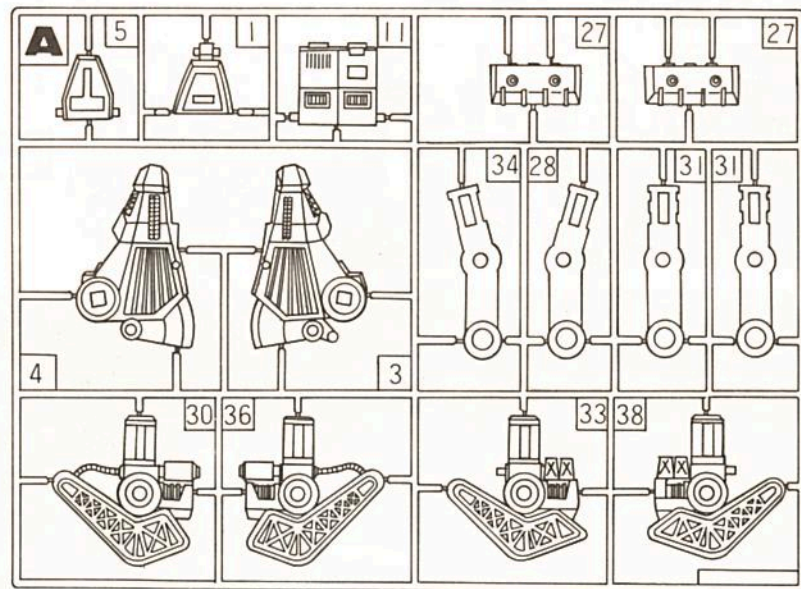
※キャップは、しっかり止めてください。

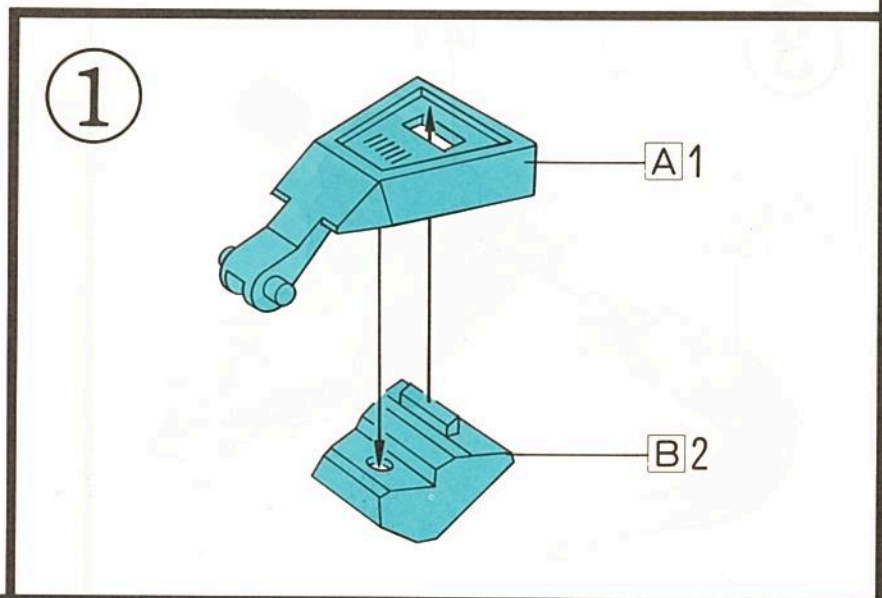
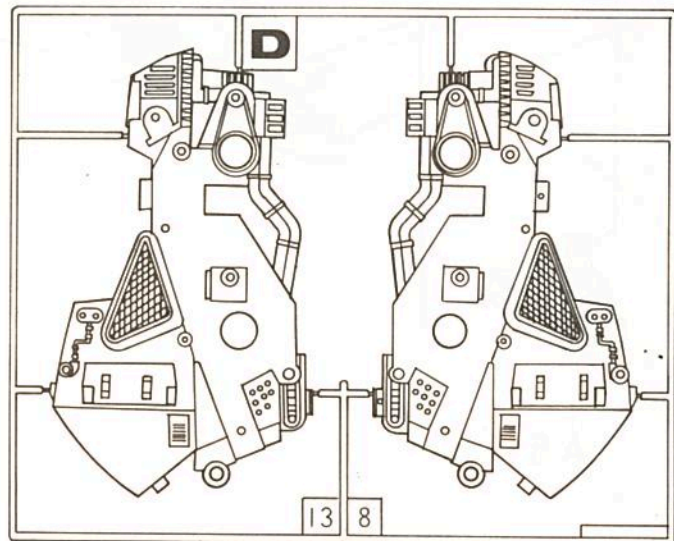
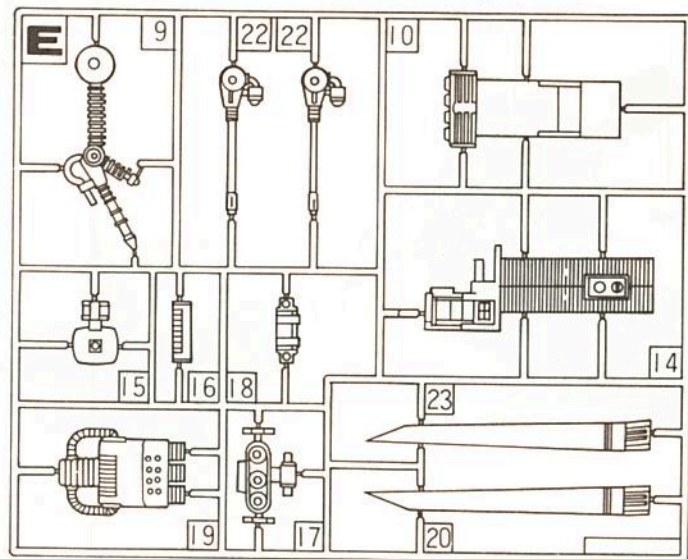
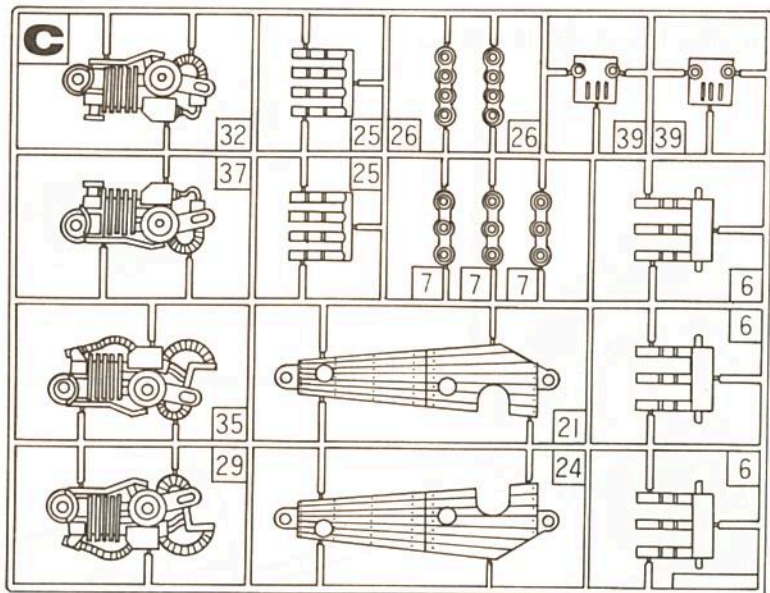
ラベル
LABEL



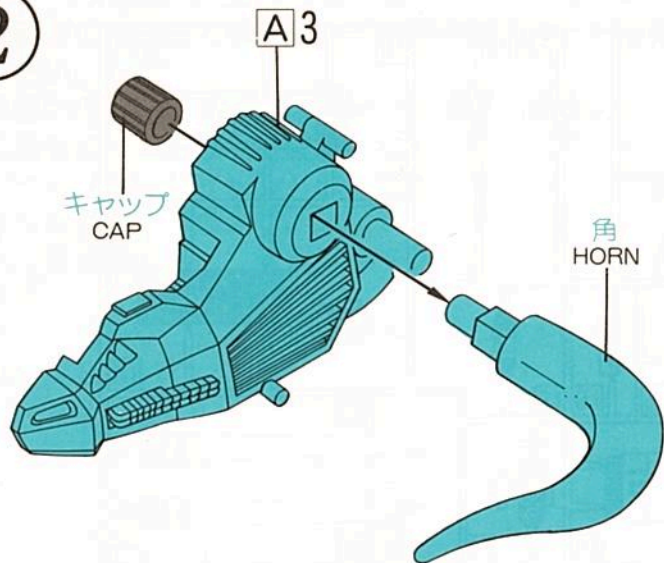
ラベルはパッケージを参考にお貼りください。

又は、お好きな所にお貼りください。

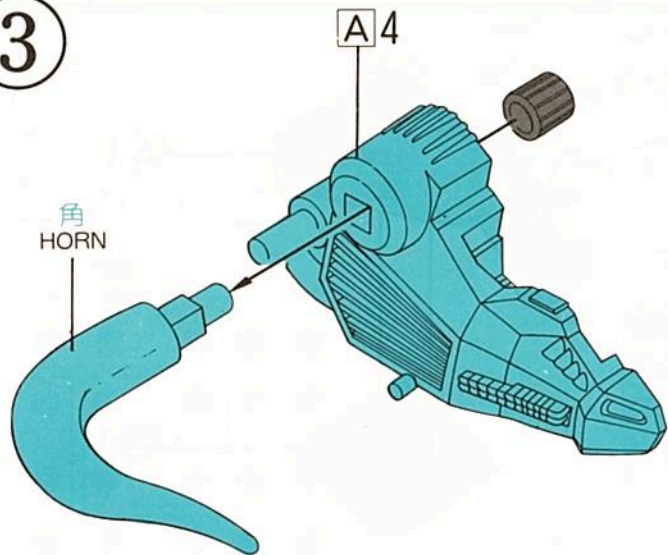




2

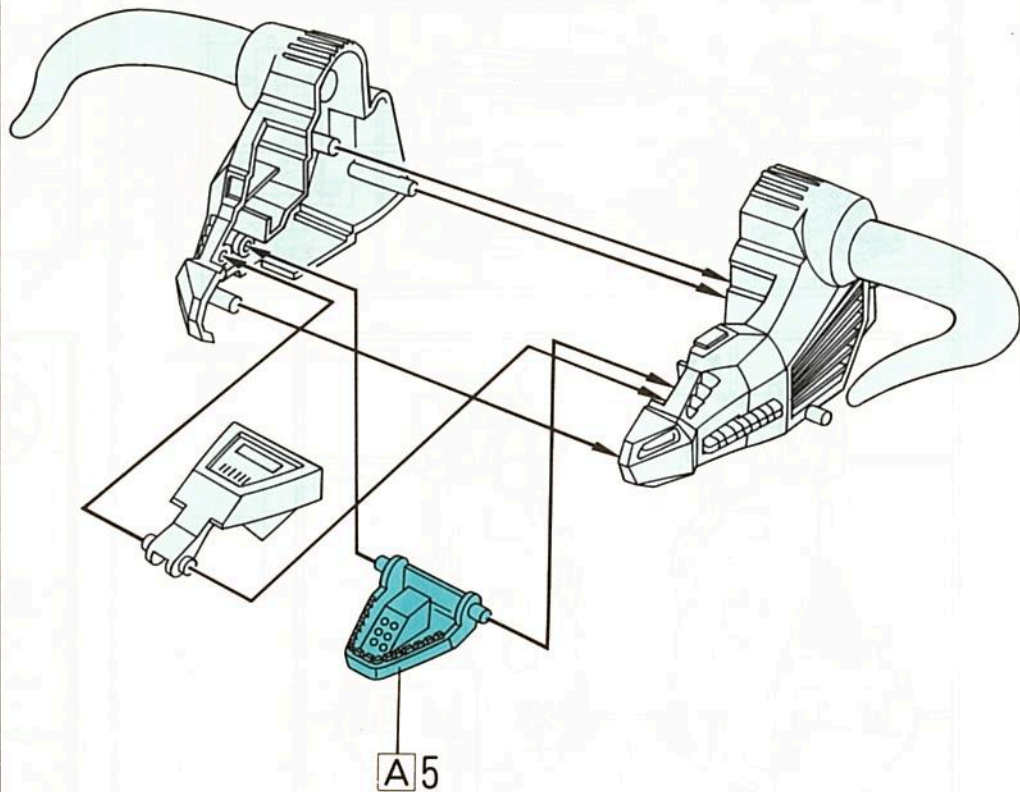


3

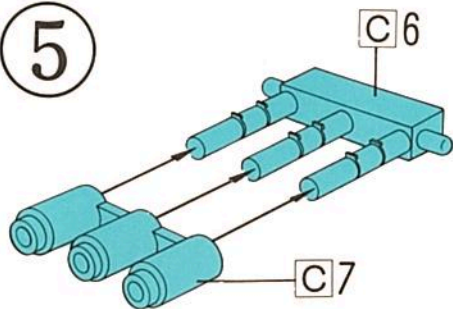


4

頭部の組み方
ASSEMBLING OF THE HEAD



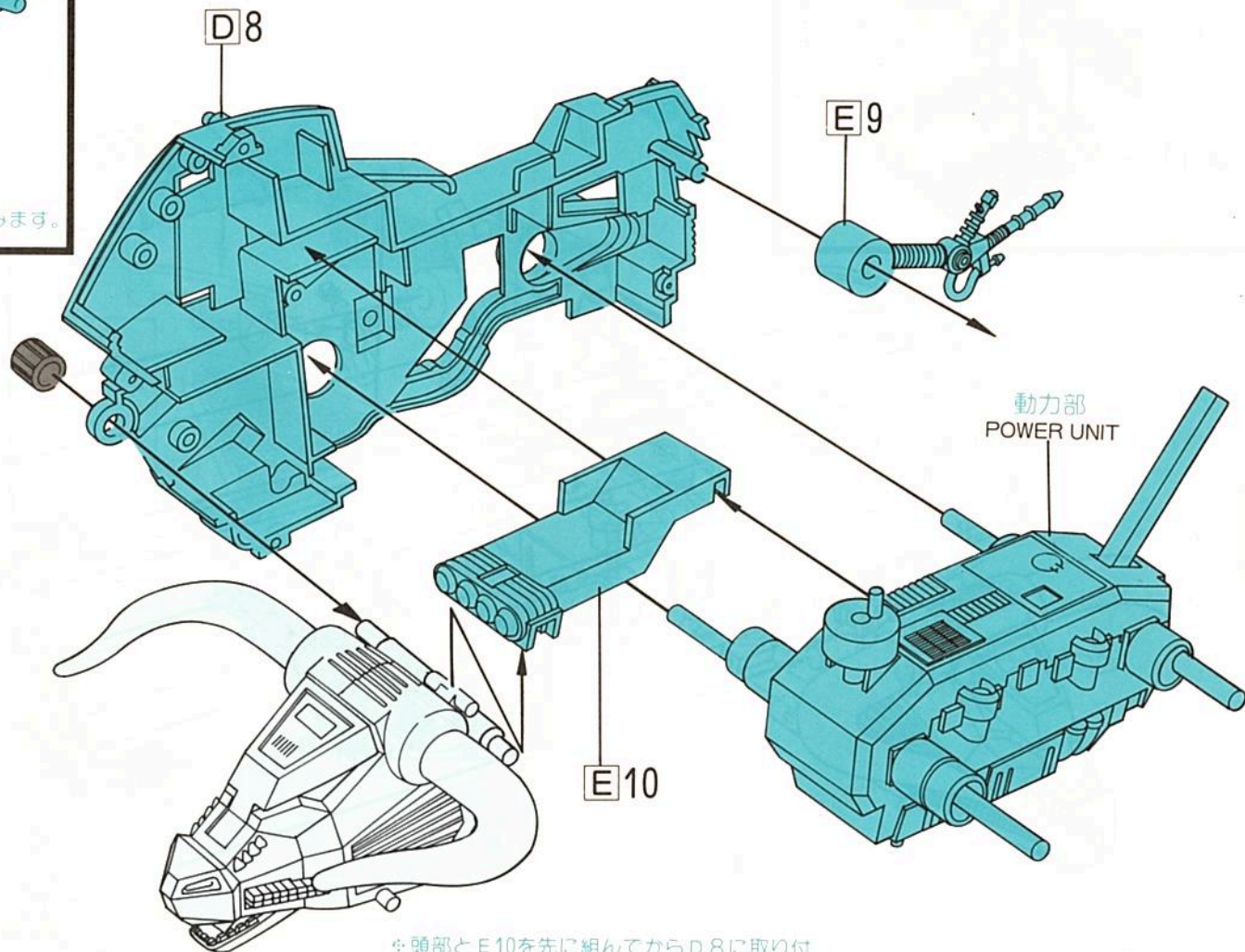
5



※図のように銃を、3セット同じように組みます。

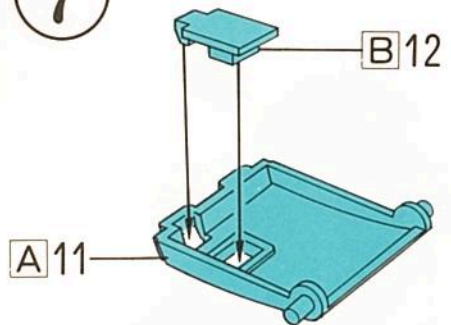
6

本体の組み方
ASSEMBLING OF THE BODY

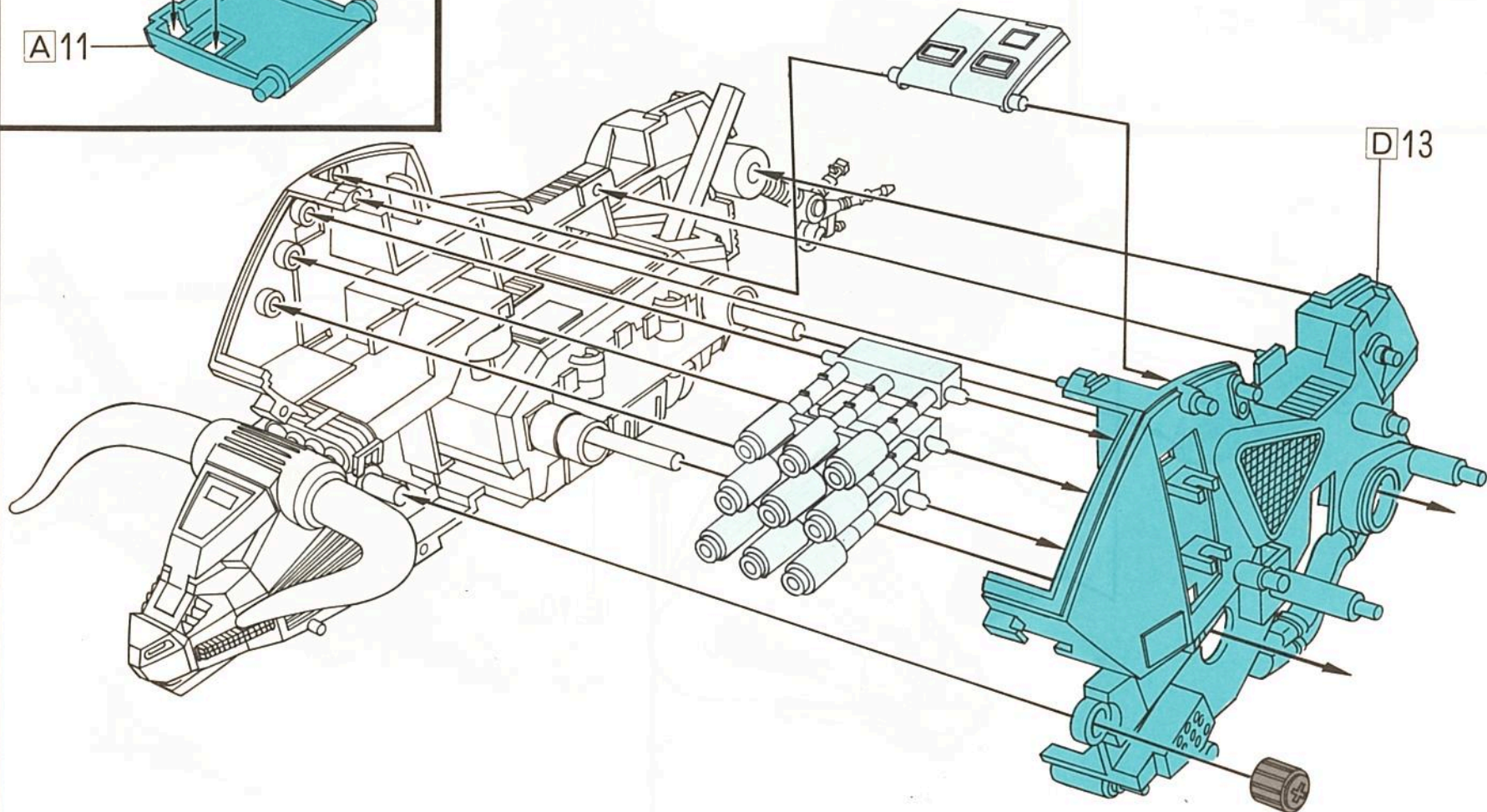


※頭部とE10を先に組んでからD8に取り付け、次に動力部を差し込みます。

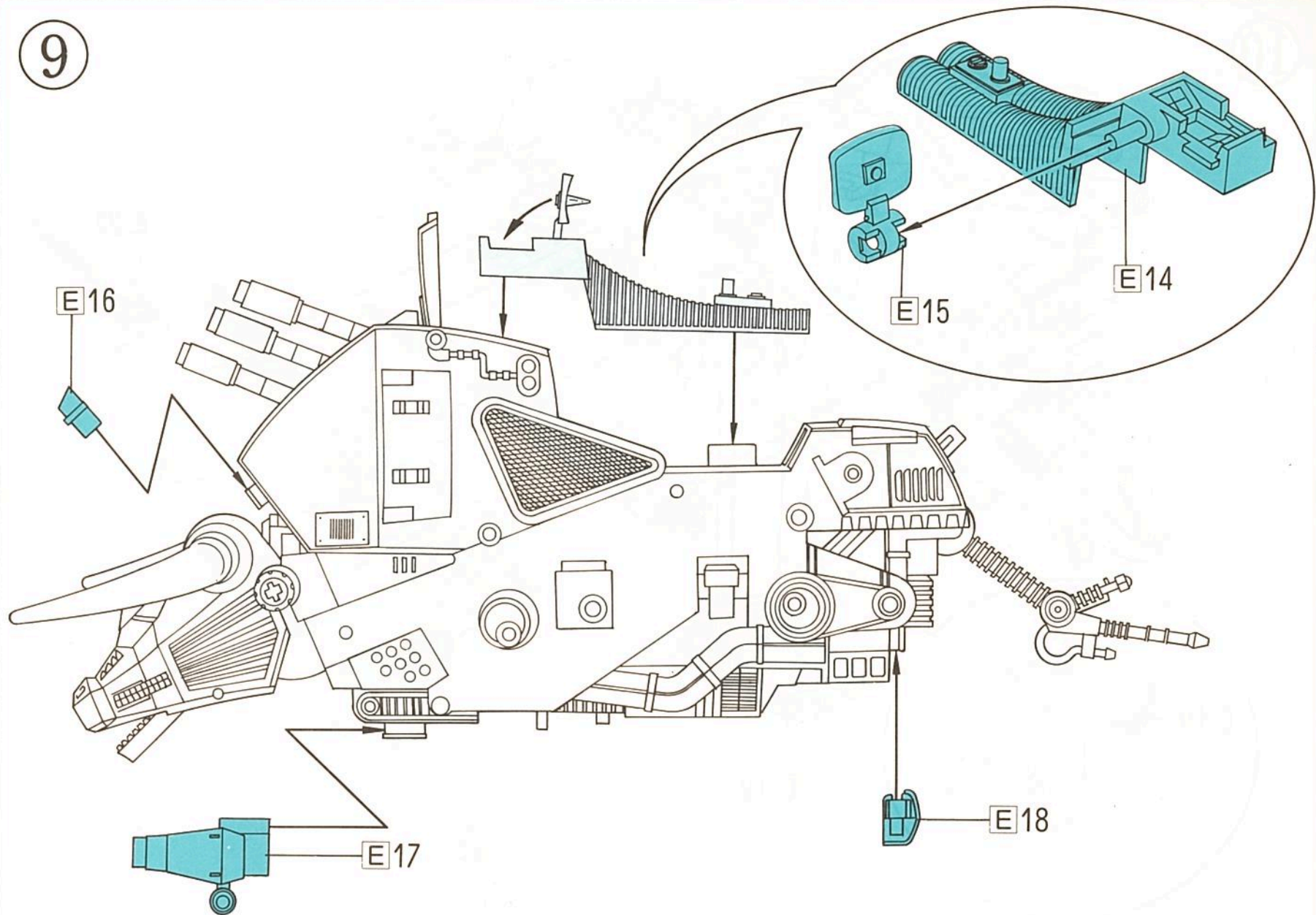
7



8

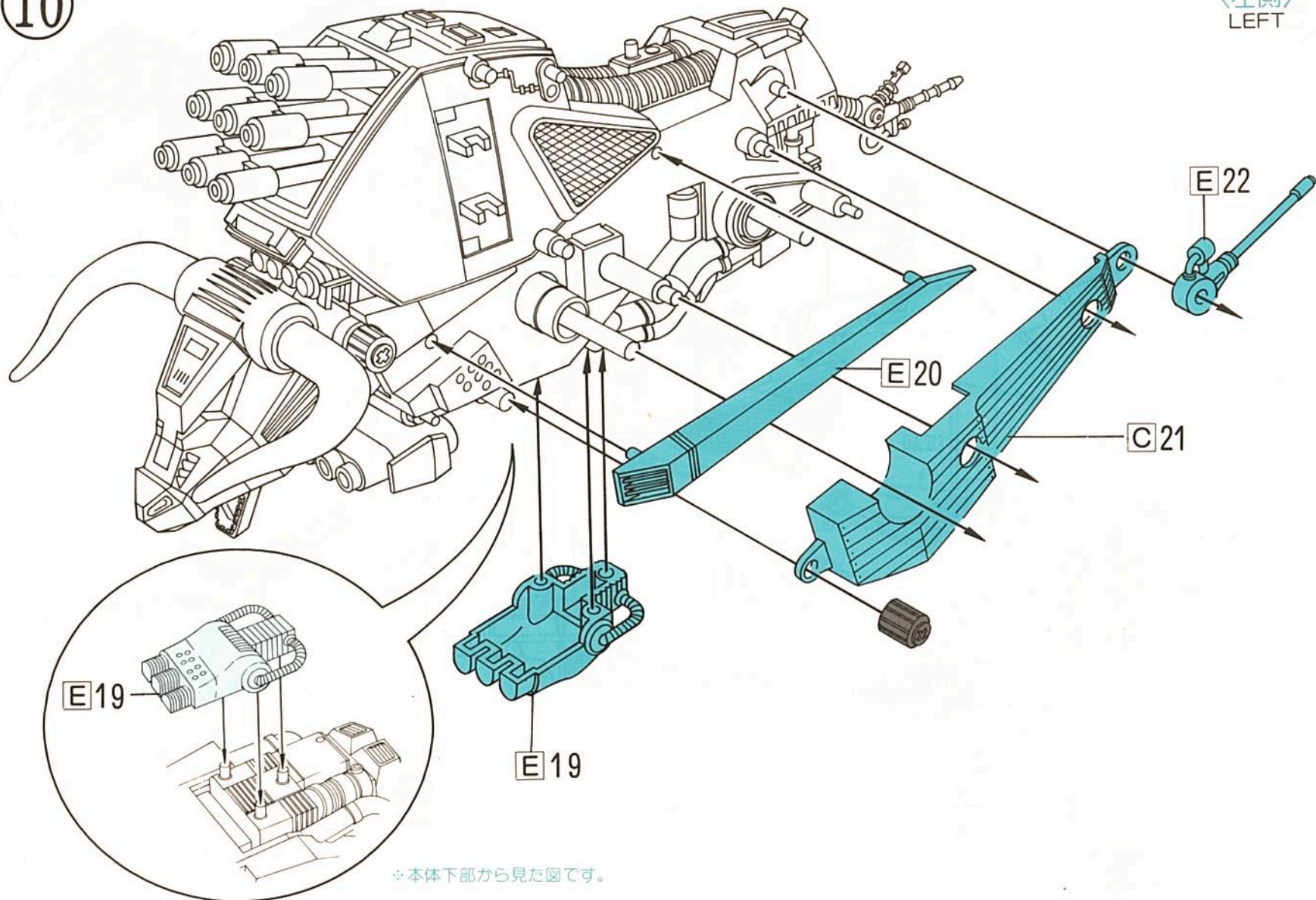


9



10

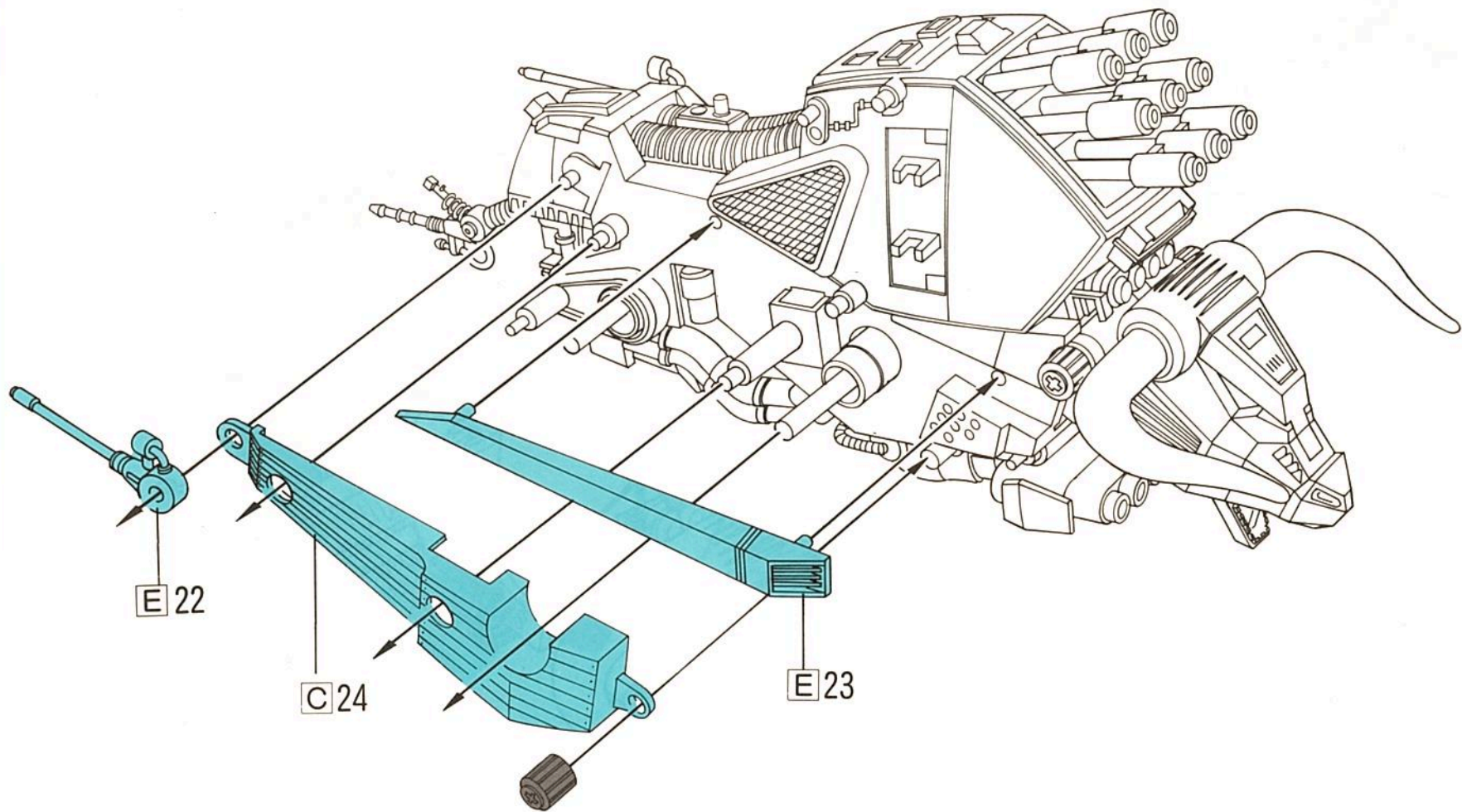
〈左側〉
LEFT



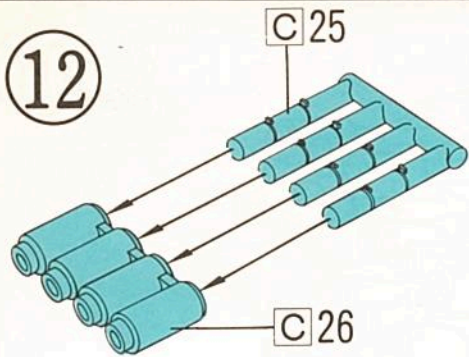
※本体下部から見た図です。

11

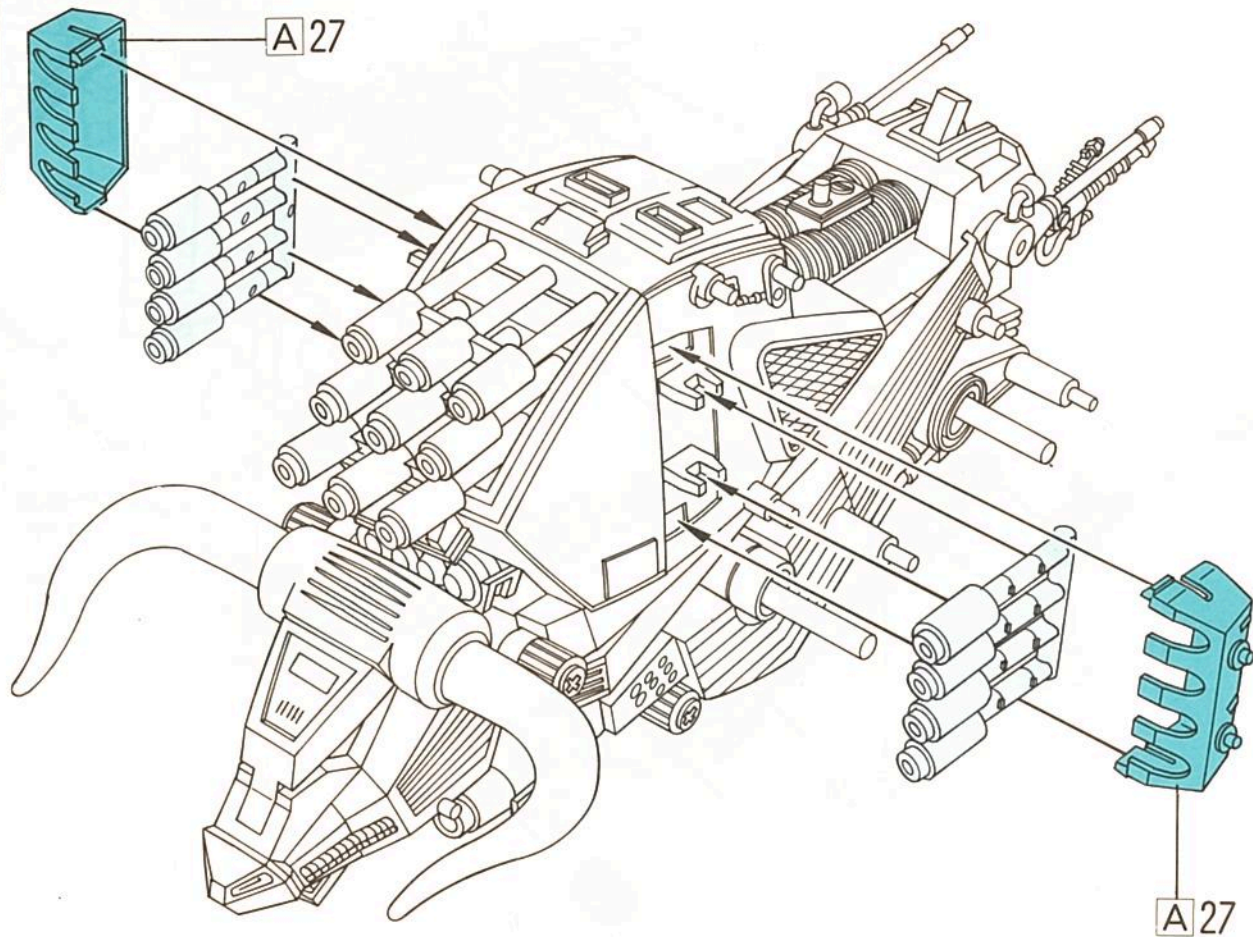
〈右側〉
RIGHT



12



13

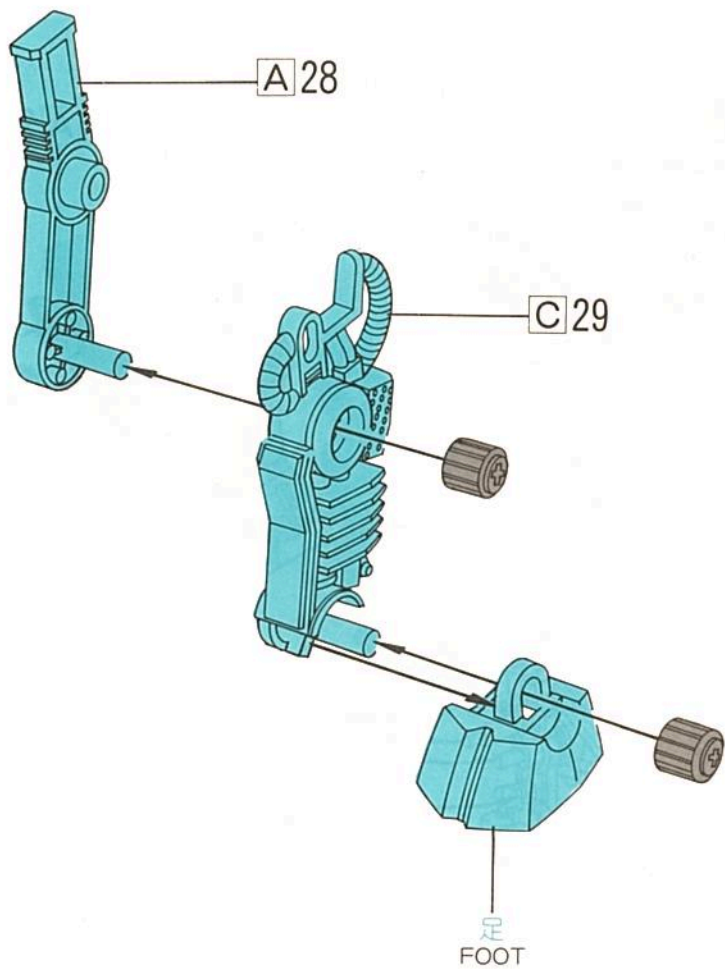


※図のように鉄を、2セット同じように組みます。

A 27

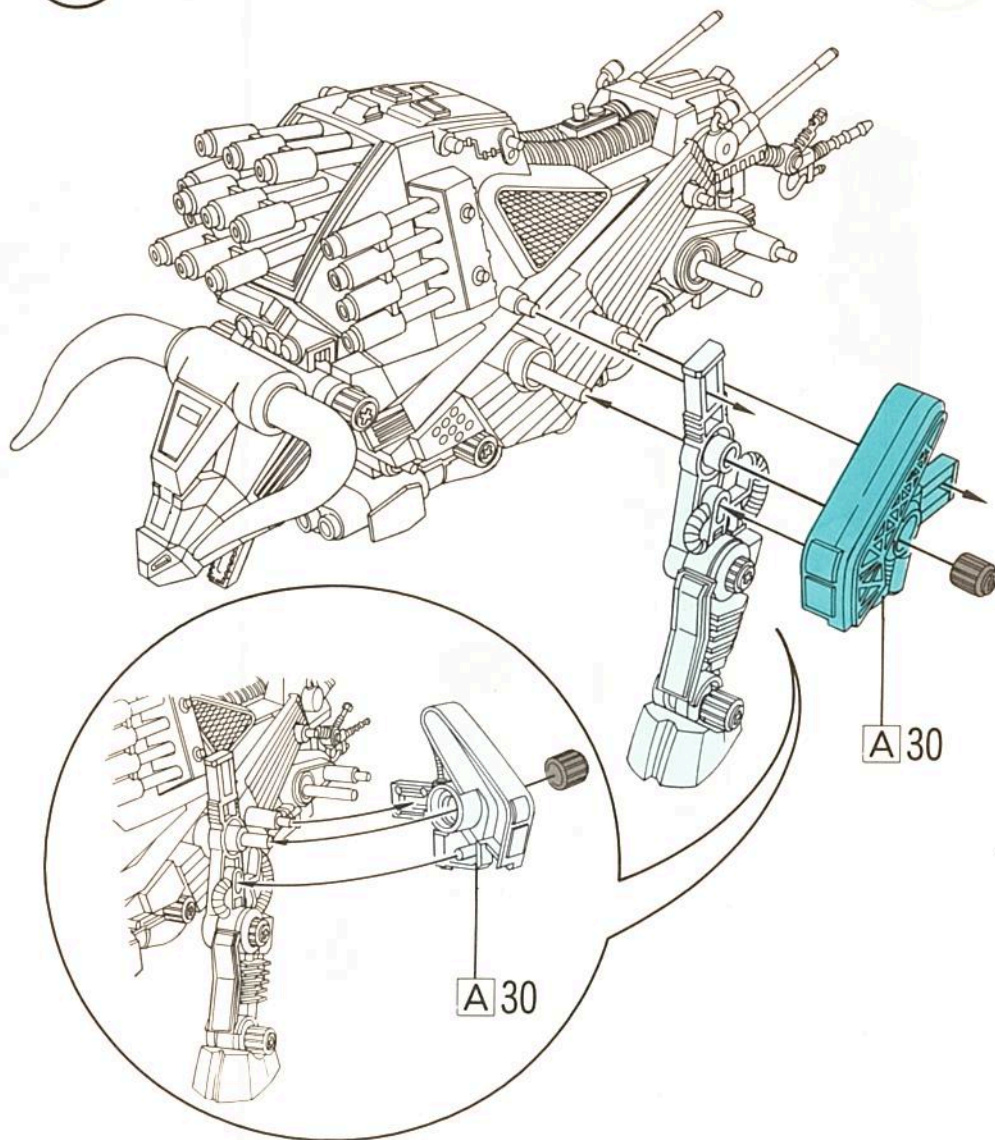
14

左前足の組み方
ASSEMBLING OF THE LEFT FRONT LEG



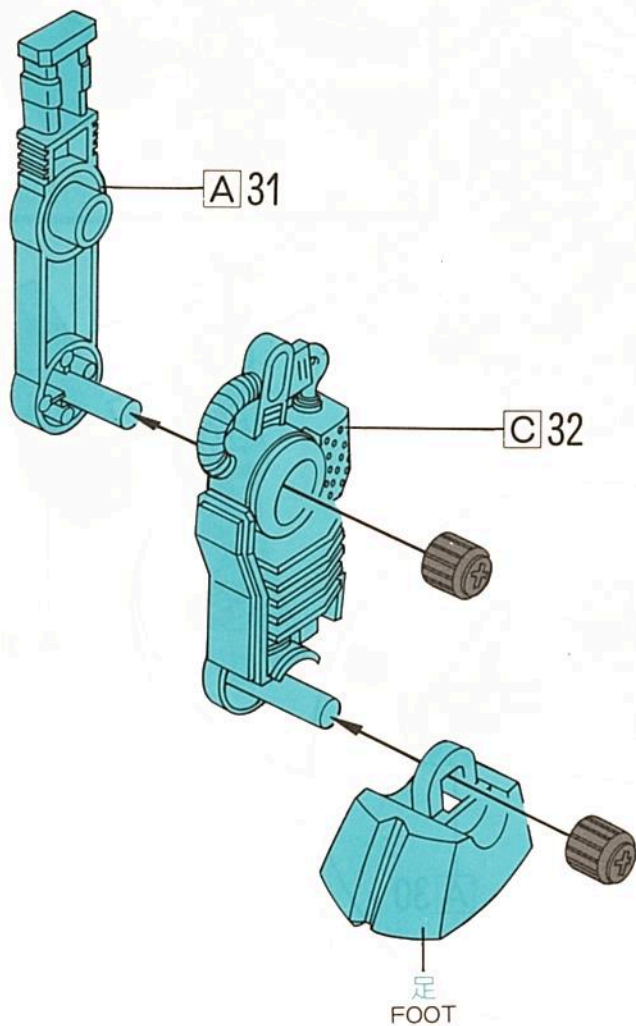
15

左前足の取り付け方
FITTING OF THE LEFT FRONT LEG



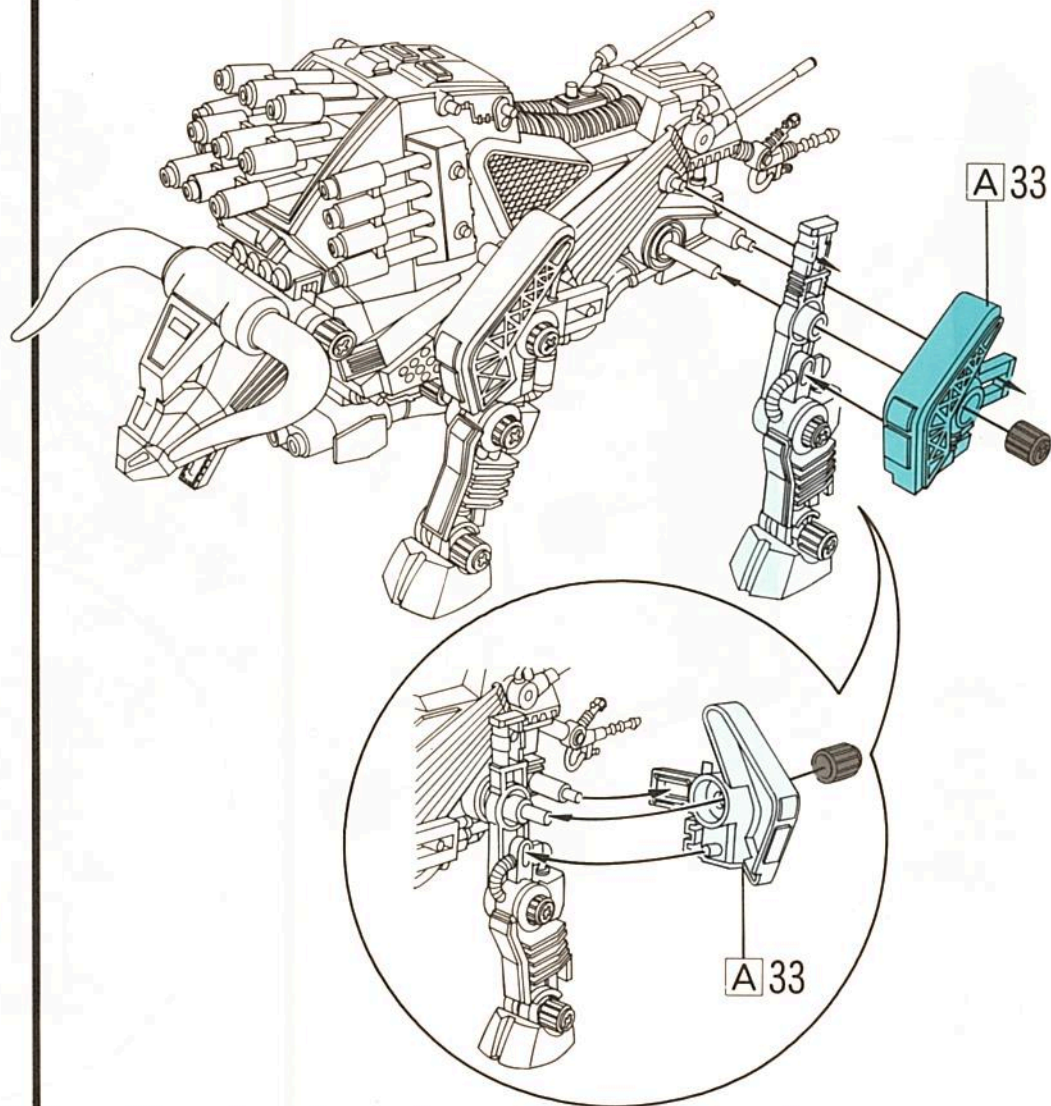
16

左後足の組み方
ASSEMBLING OF THE LEFT REAR LEG



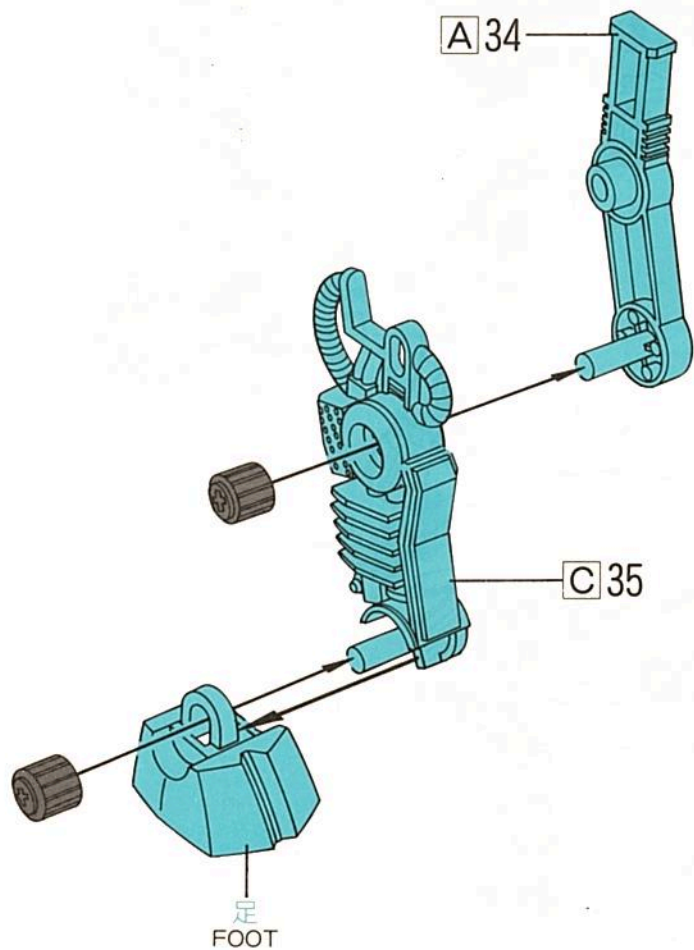
17

左後足の取り付け方
FITTING OF THE LEFT REAR LEG



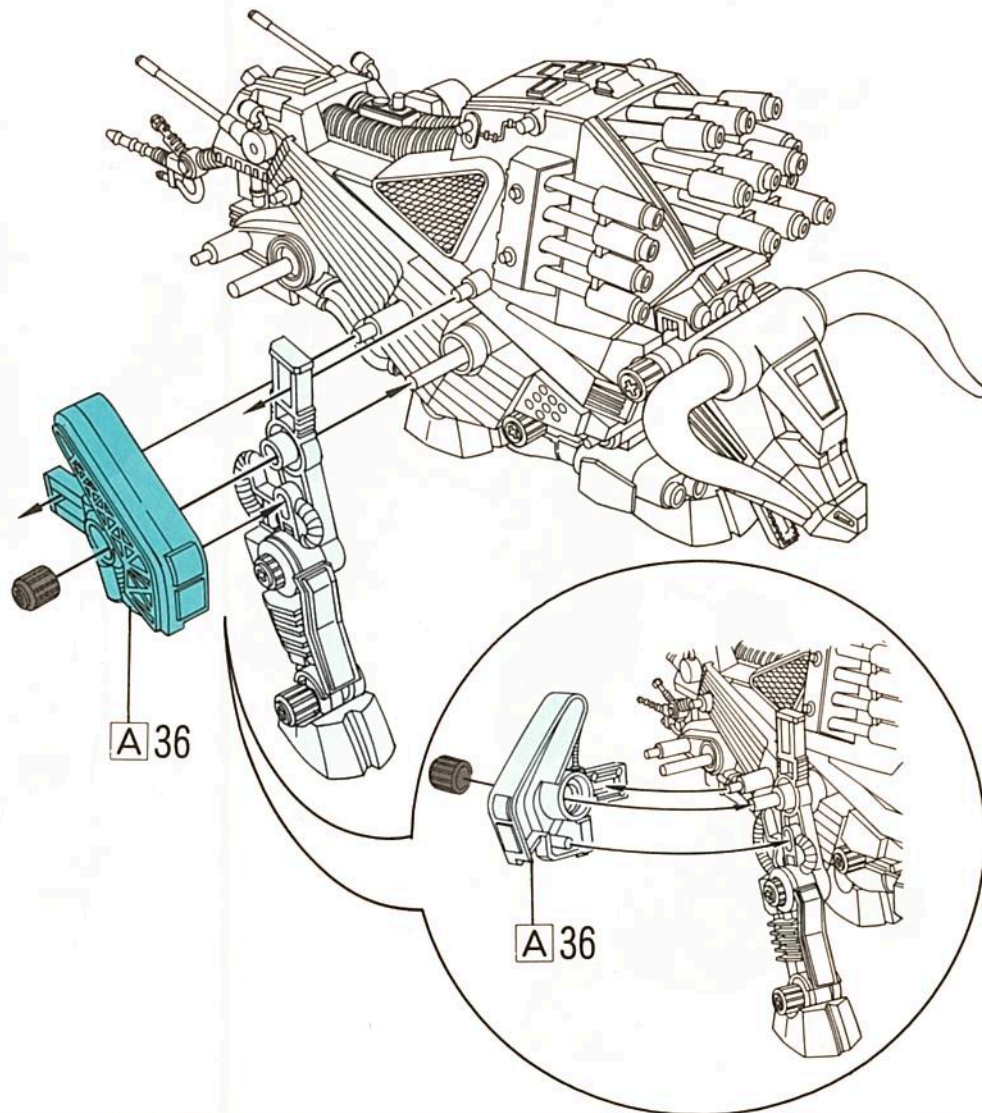
18

右前足の組み方
ASSEMBLING OF THE RIGHT FRONT LEG



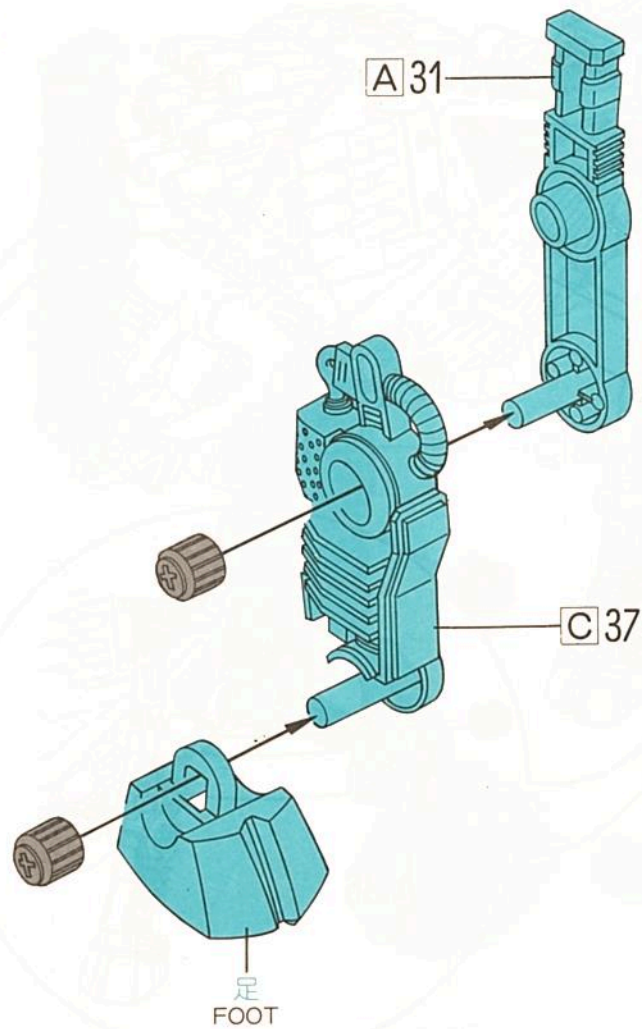
19

右前足の取り付け方
FITTING OF THE RIGHT FRONT LEG



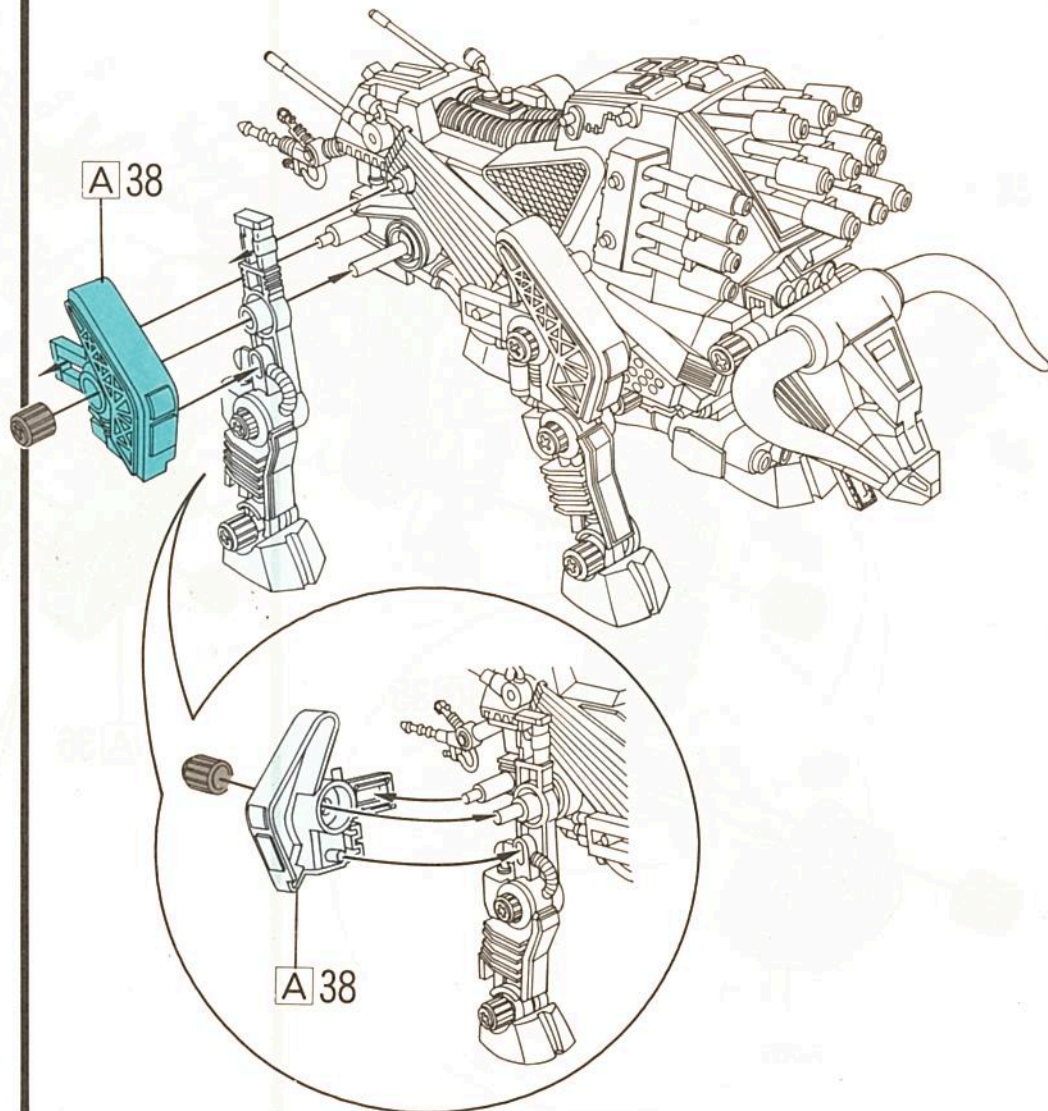
20

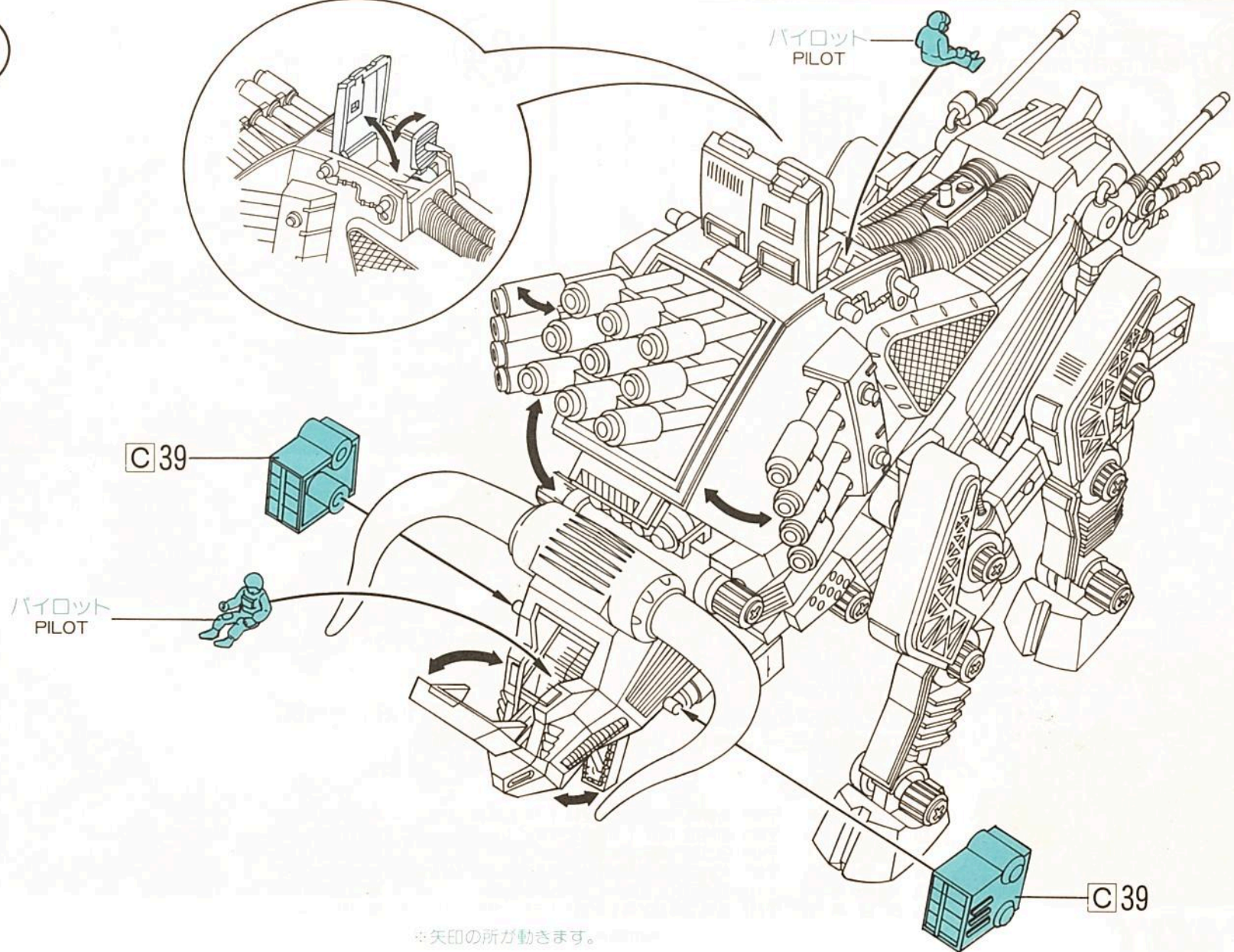
右後足の組み方
ASSEMBLING OF THE RIGHT REAR LEG



21

右後足の取り付け方
FITTING OF THE RIGHT REAR LEG

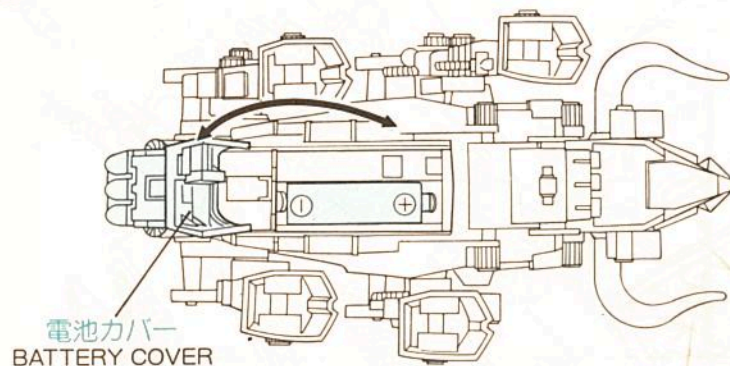




※矢印の所が動きます。

23

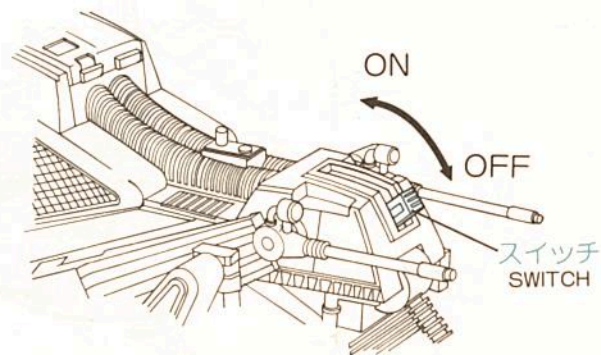
電池の入れ方 BATTERY INSERTION



■図のように電池カバーをスライドさせて開き、単3乾電池1本を⊕
まちがえないようにして入れてください。

24

スイッチの入れ方 ON-OFF SWITCH



■本体後部にあるスイッチをONにすると、首
を上下に振りながら動きます。

※長時間遊ばない時は、乾電池を取り出しておいてください。乾電池が長持ちします。

TOMY

製品につきましては、万全の注意をはらって製造に当たっておりますが、万一お気づきの点がありましたら、下記までご連絡ください。

宛先：

〒124 東京都葛飾区立石7-9-10 TEL03(693)1031(大代表)
株式会社トミー お客様サービス係 ZOIDS担当

〈営業所所在地〉

北海道営業所	〒060 札幌市中央区北三条西3-1-44(札幌富士ビル3F)	☎011(231)7818
仙台営業所	〒980 仙台市大町1-1-10(第2青葉ビル9F)	☎022(262)4925
名古屋営業所	〒461 名古屋市東区泉2-28-24(ヨコタビル2F)	☎052(931)0683
大阪営業所	〒540 大阪市東区両替町1-12(日本生命谷町ビル6F)	☎06(944)2081
広島営業所	〒732 広島市東区光町2-6-34(広弘ビル3F)	☎082(263)7221
九州営業所	〒812 福岡市博多区博多駅東1-1-33(はかた近代ビル2F)	☎092(471)7661

PRINTED IN JAPAN