

メカ生体

ゾイド

ZOIDS

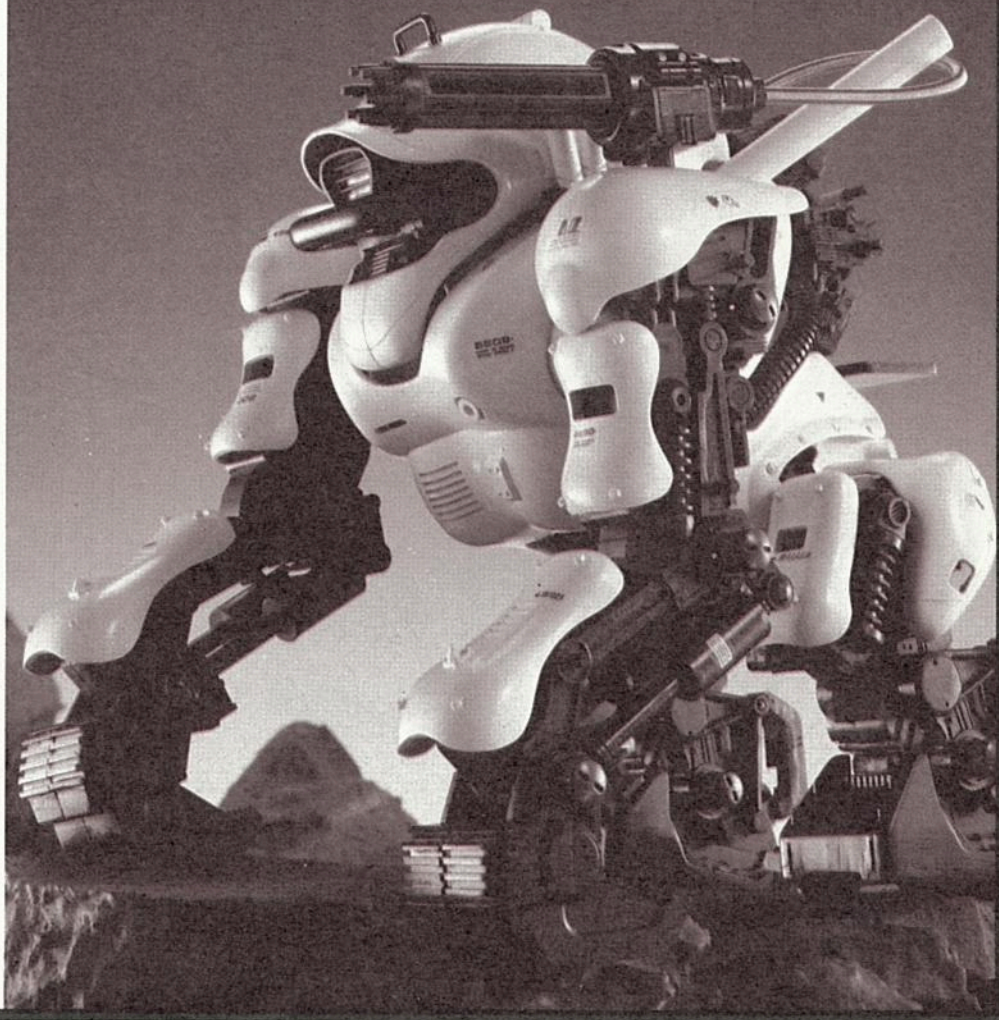
24 SCALE GOREM

ゴーレム〈ゴリラ型〉

取り扱い説明書  
INSTRUCTIONS

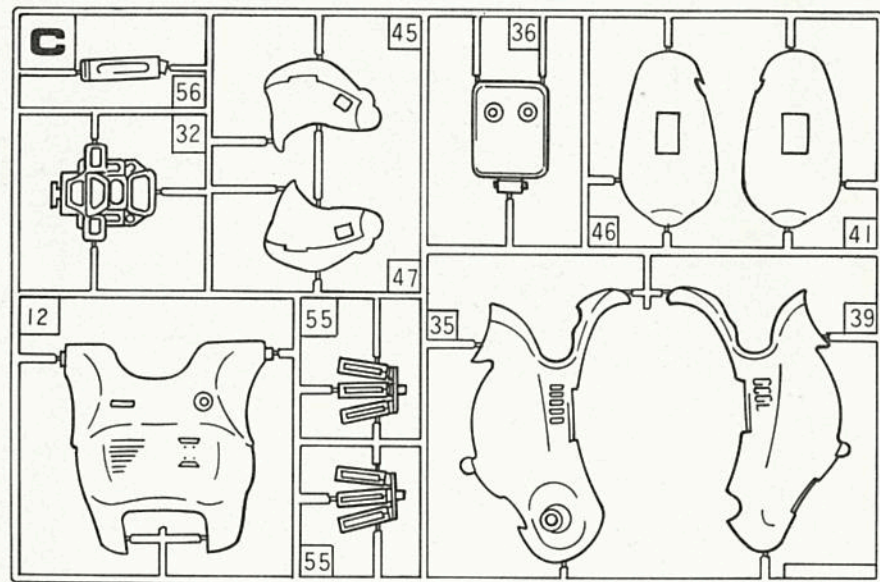
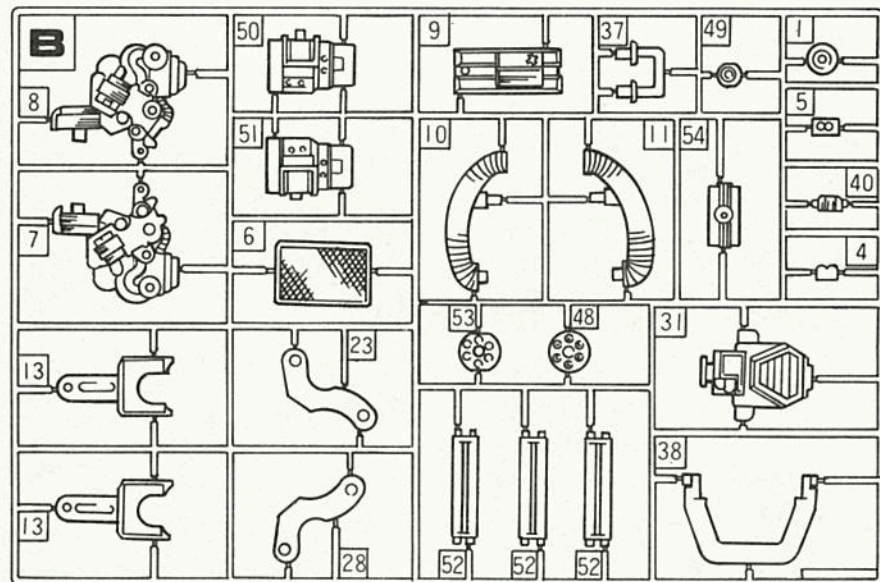
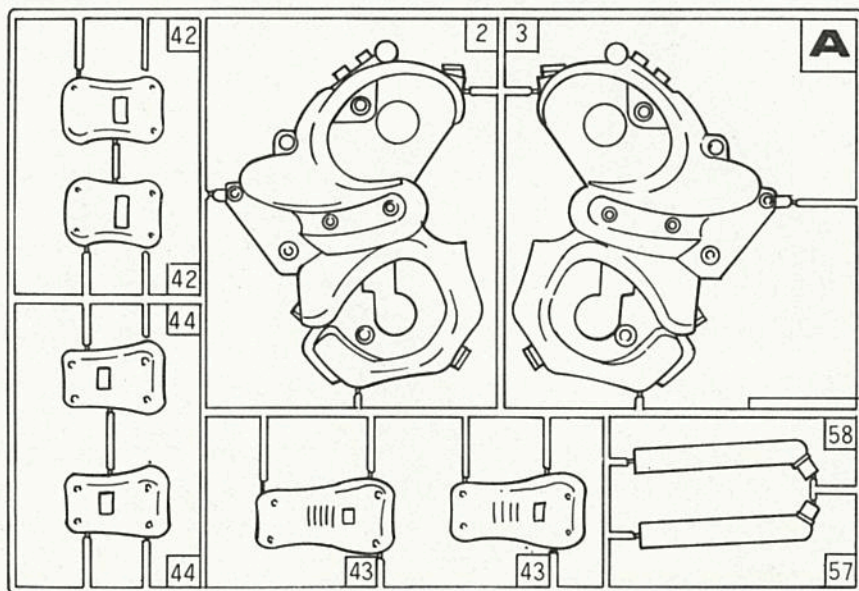
■この度は、TOMY「ゾイド」をお買い上げいただきまして、誠にありがとうございます。ご使用前に、この取り扱い説明書をよくお読みください。

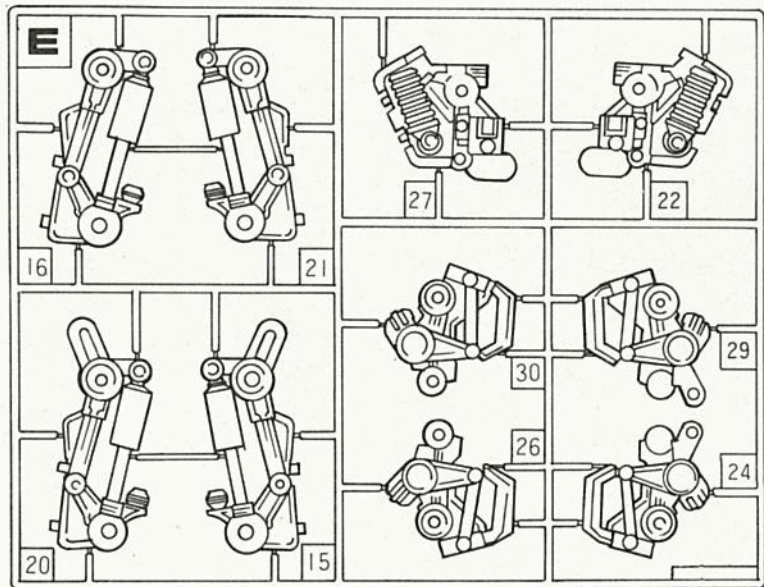
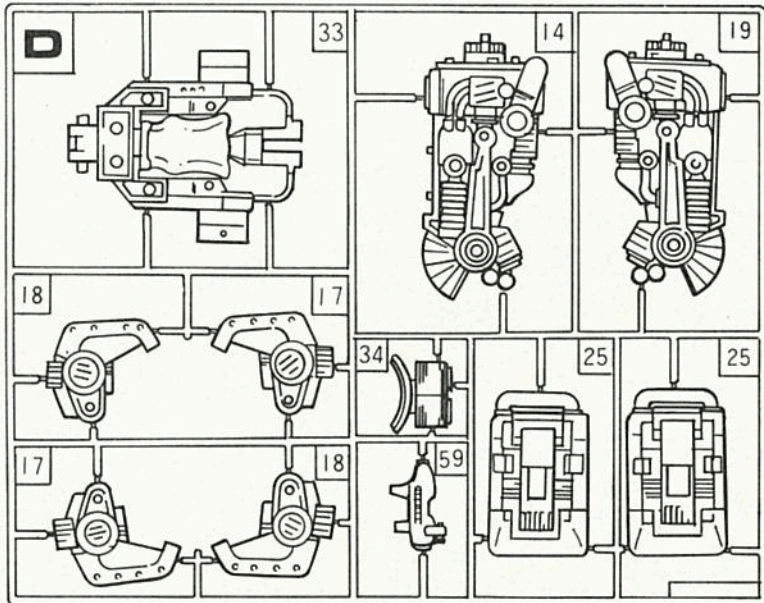
TOMY



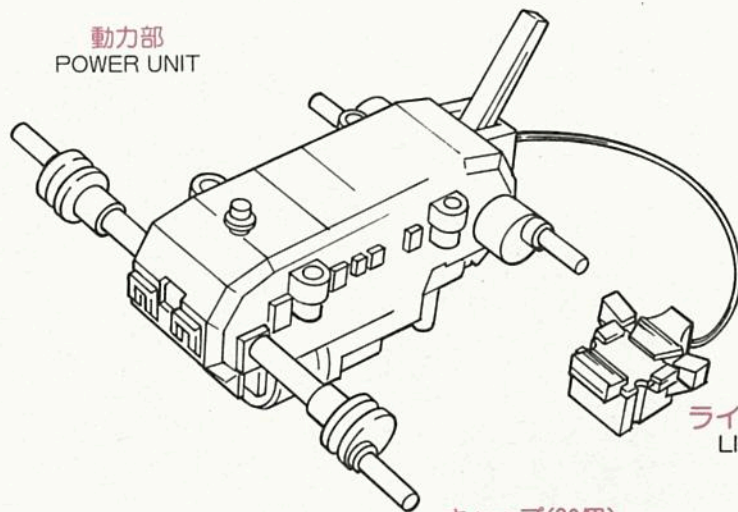
★組み立てる前によくお読みください。★

- 説明書の組み立て順にそって必要な部分から切り離してください。
  - 部品の付いている枠には番号が付いていますので、組み立て図をよく見て部品を確認しながら組み立ててください。
  - ゾイド24(ゴーレム)は完成後モーターでガトリング砲を回転させながら、頭部のライトを点灯させ歩きます。
- ※色を塗る時は、より安全な水性塗料のご使用をおすすめします。
- ※色を塗る時や、接着剤を使う時は必ず窓を開け、火気は絶対に使わないでください。



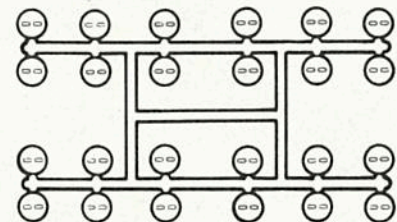


動力部  
POWER UNIT

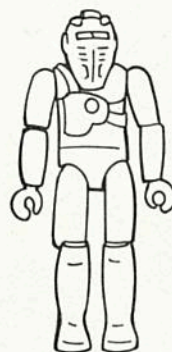


ライトユニット  
LIGHT UNIT

キャップ(20個)  
CAP(20PIECES)

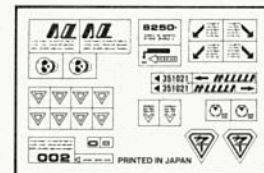


\*キャップは、しっかり止めてください。

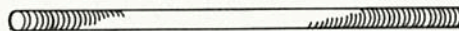


パイロット  
PILOT

ラベル  
LABEL



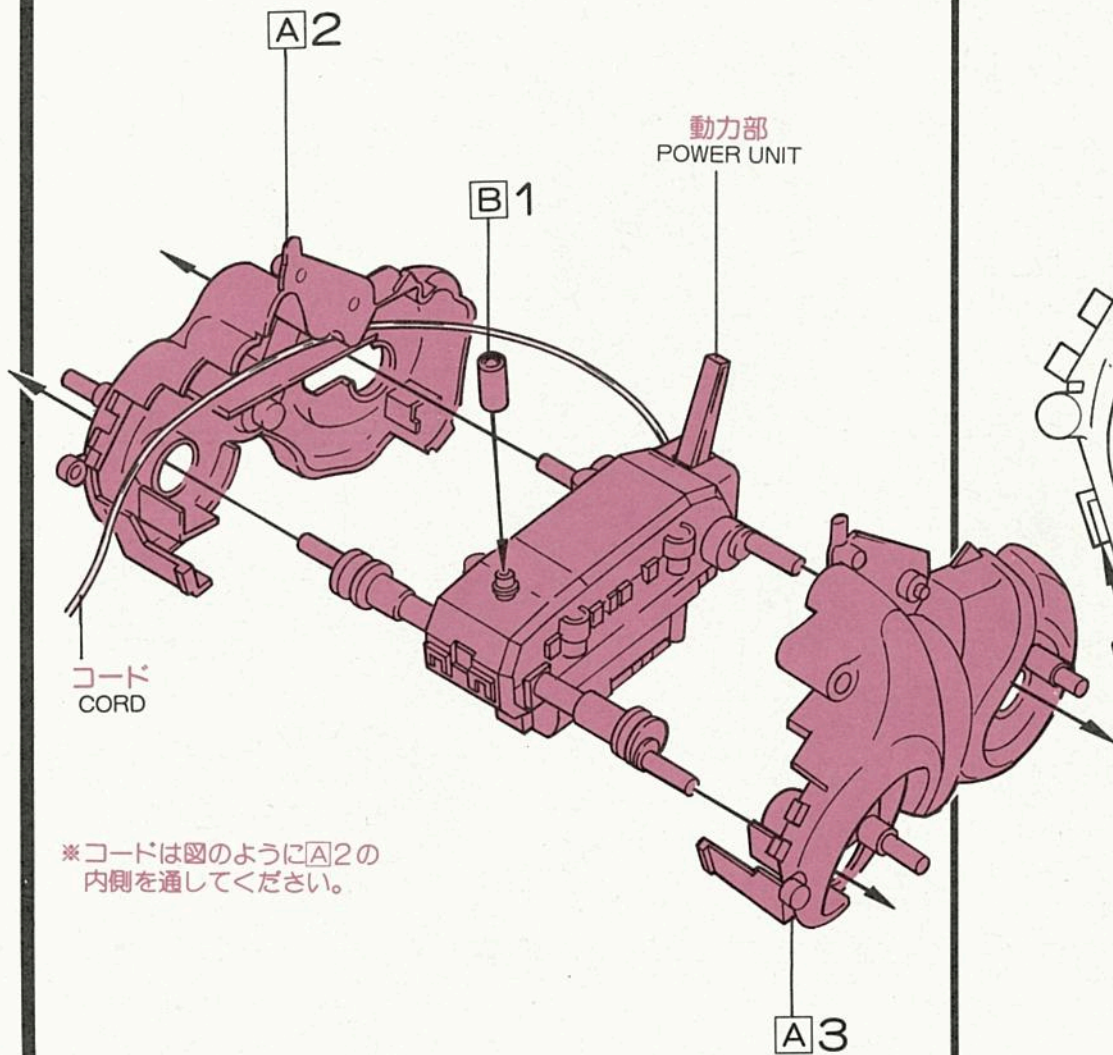
スプリング  
SPRING



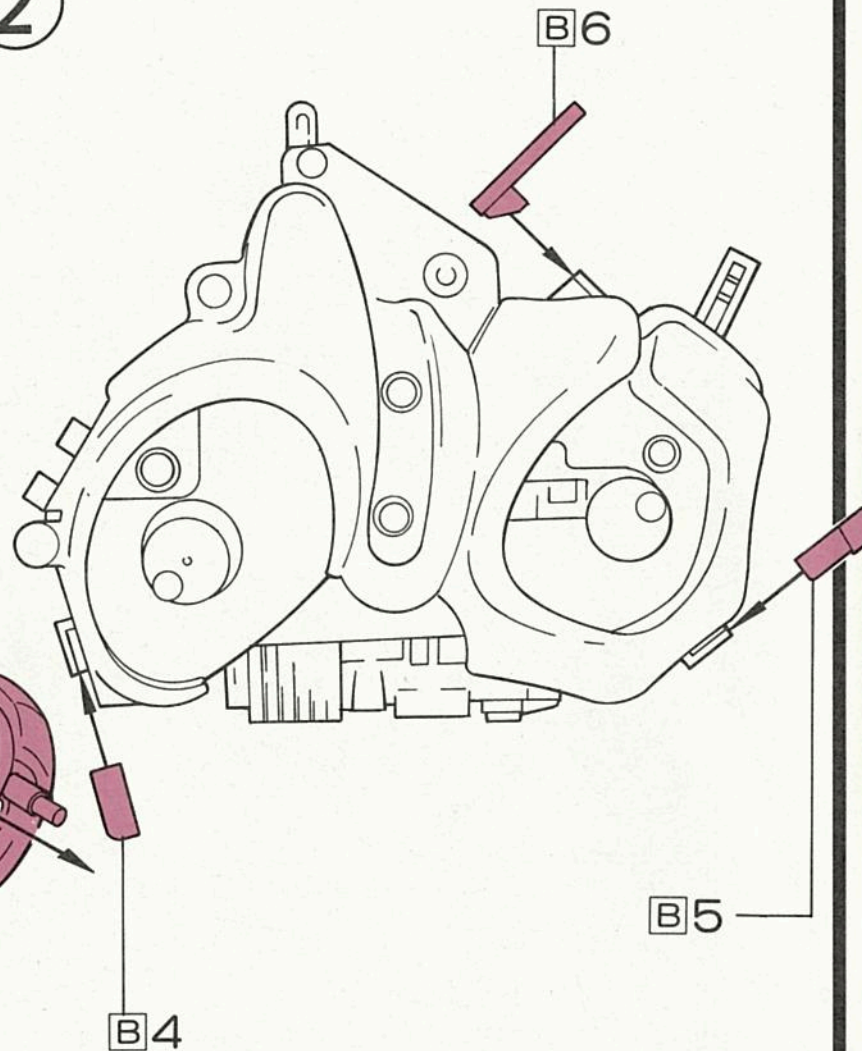
ラベルはパッケージを参考にお貼り  
ください。  
又は、お好きな所にお貼りください。

1

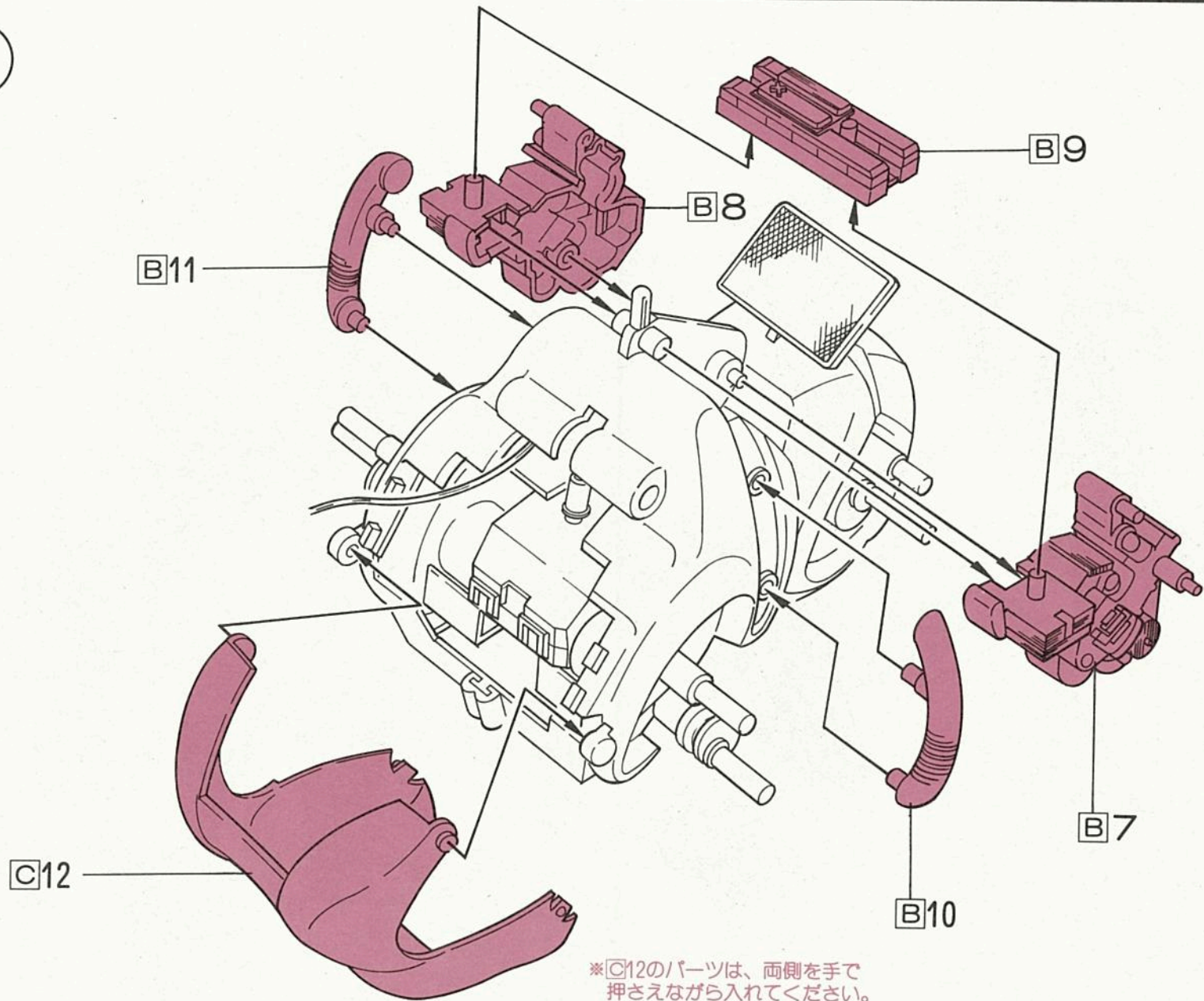
本体の組み方  
ASSEMBLING OF THE BODY



2



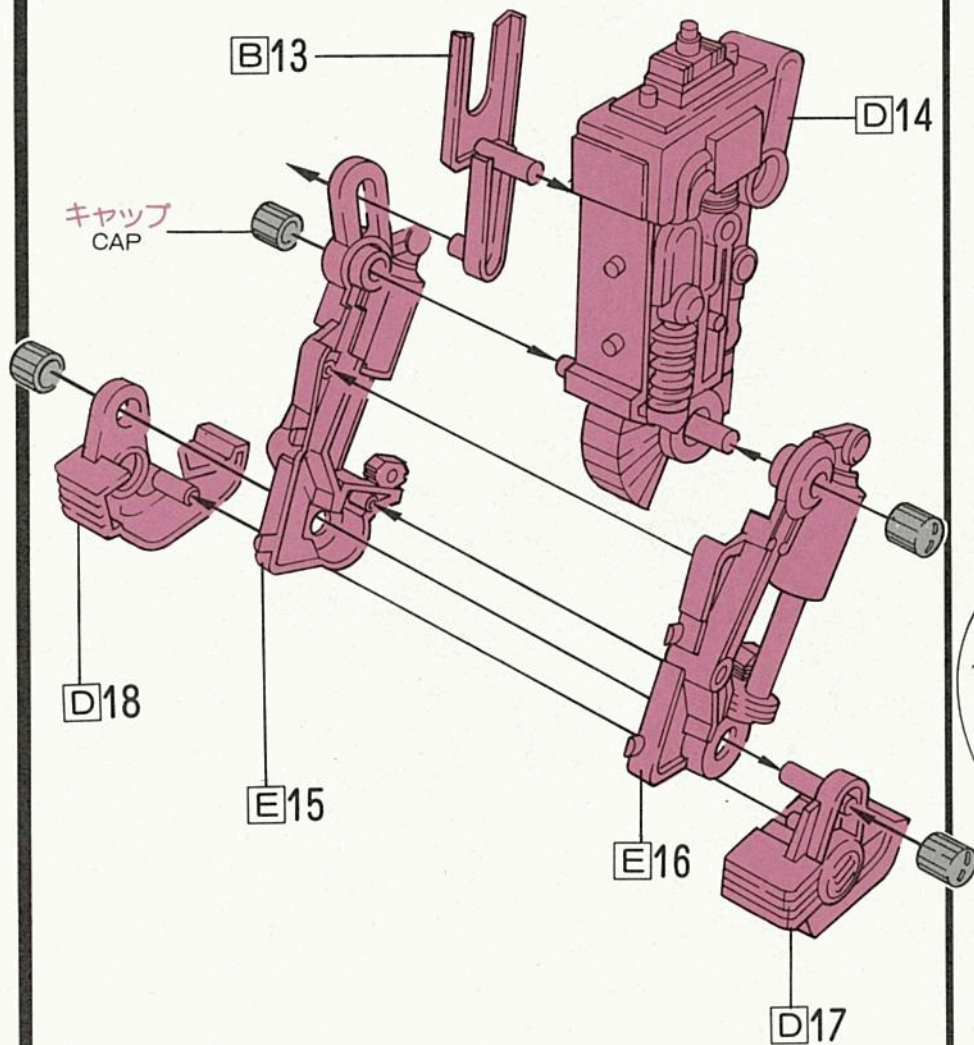
3



※C12のパーツは、両側を手で  
押さえながら入れてください。

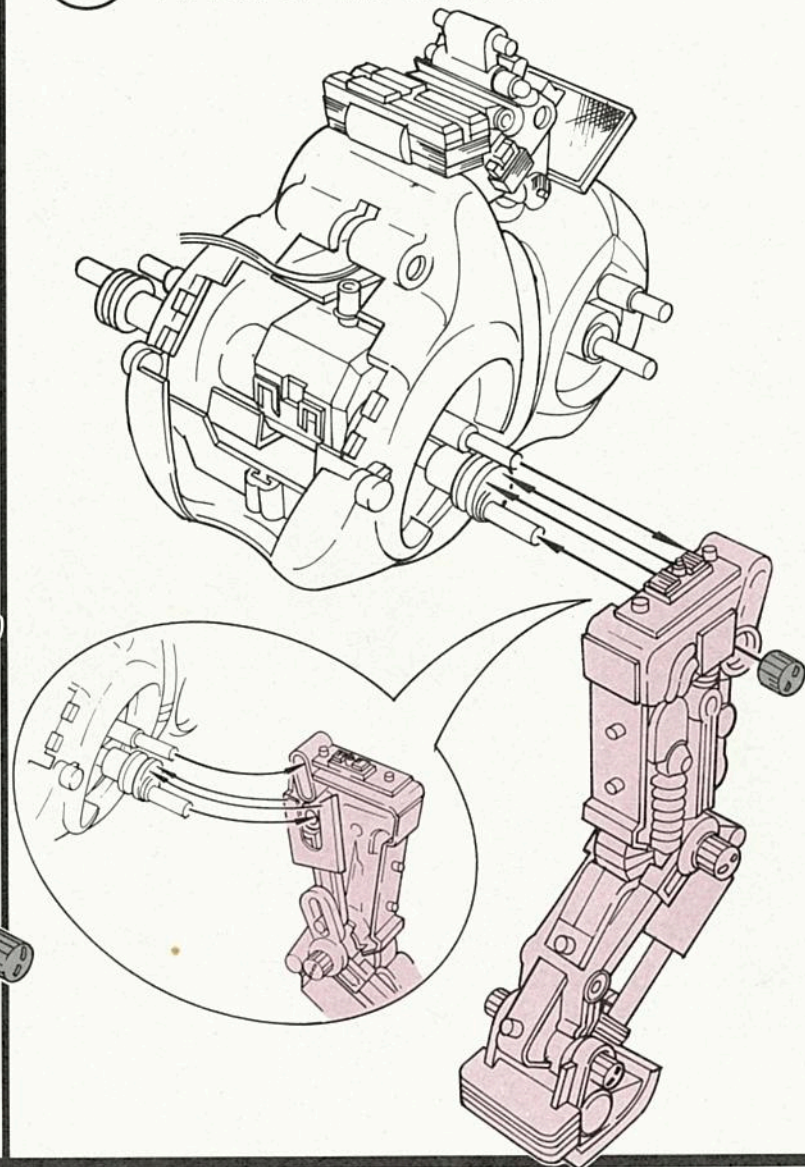
4

左腕の組み方  
ASSEMBLING OF THE LEFT ARM



5

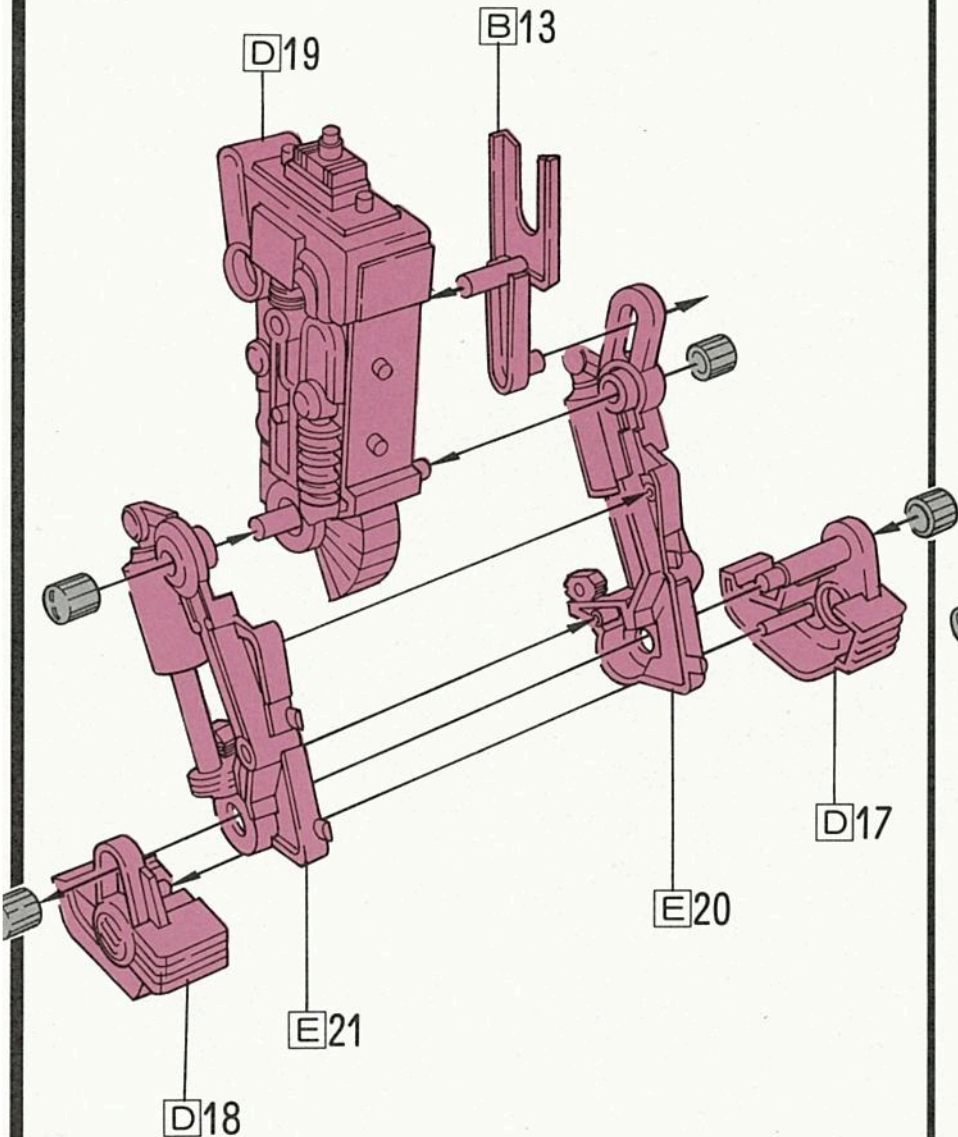
左腕の取り付け方  
FITTING OF THE LEFT ARM



6

右腕の組み方

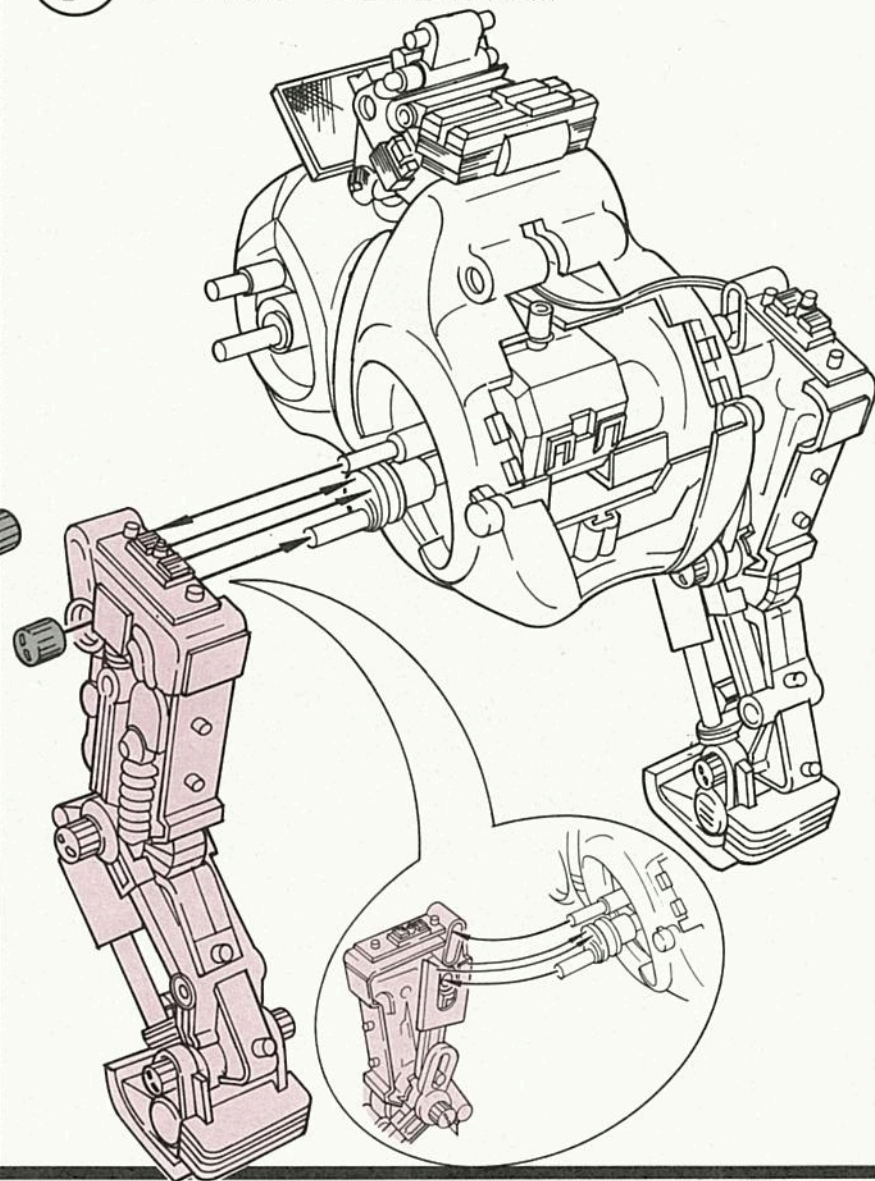
ASSEMBLING OF THE RIGHT ARM



7

右腕の取り付け方

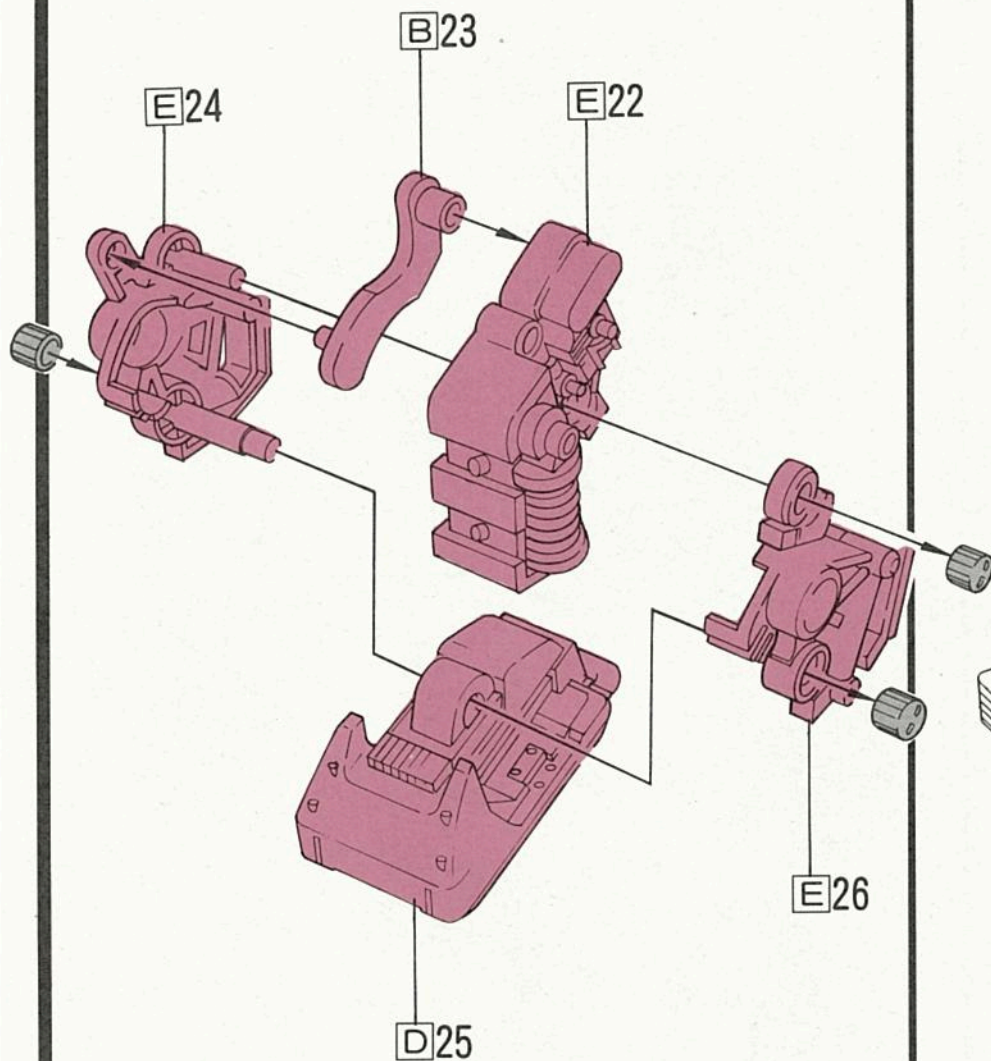
FITTING OF THE RIGHT ARM



8

左足の組み方

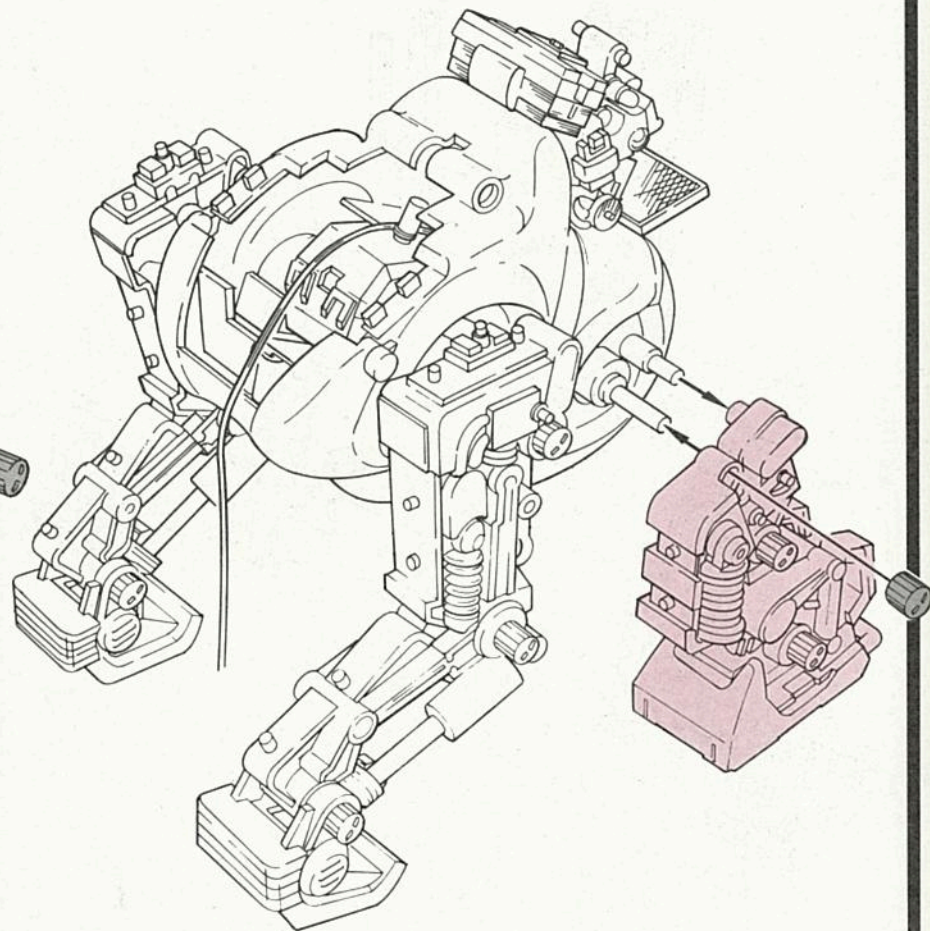
ASSEMBLING OF THE LEFT LEG



9

左足の取り付け方

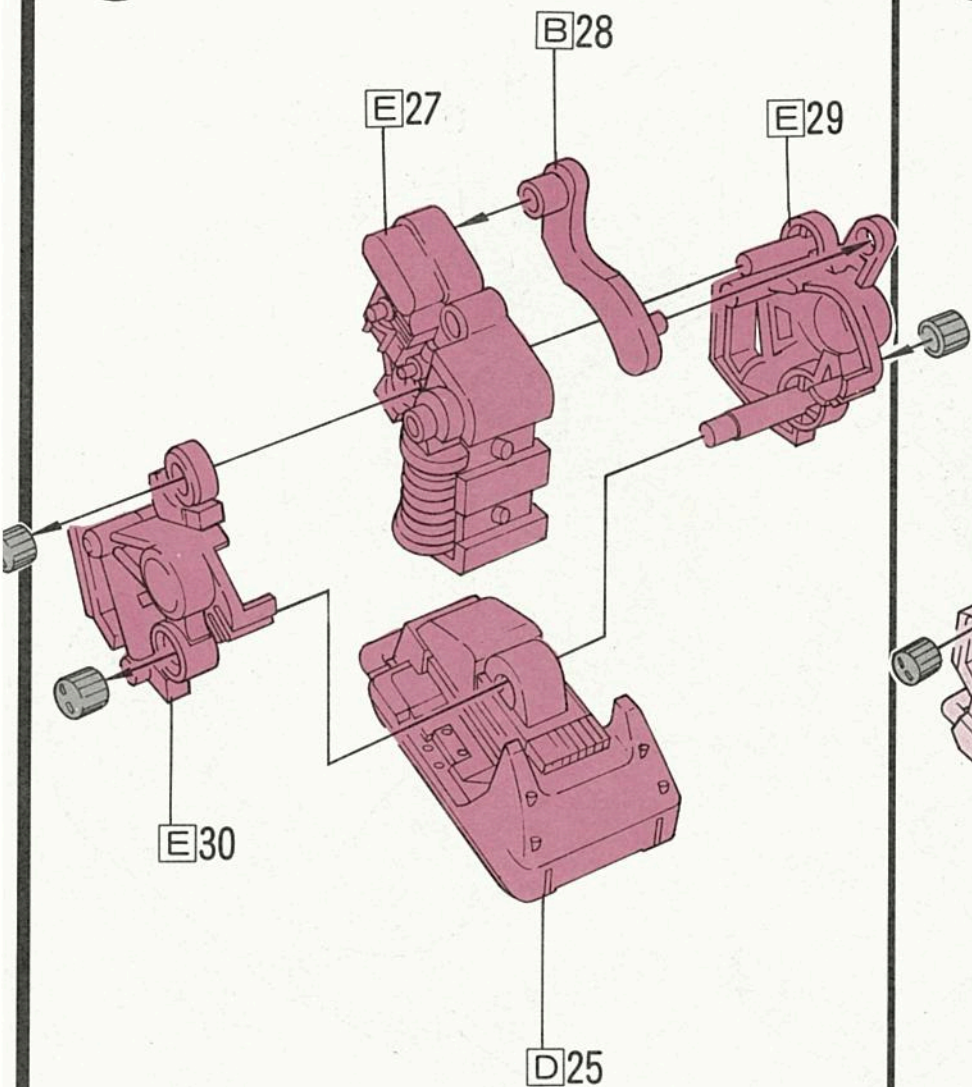
FITTING OF THE LEFT LEG



10

右足の組み方

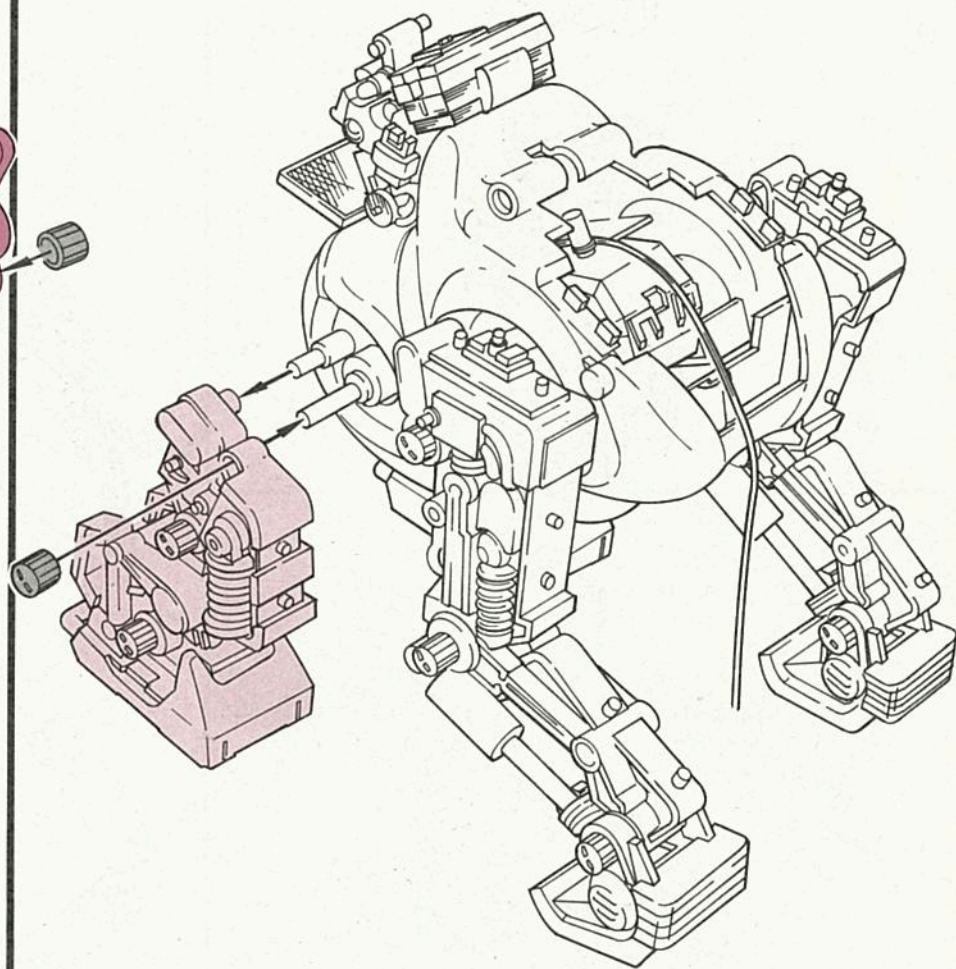
ASSEMBLING OF THE RIGHT LEG



11

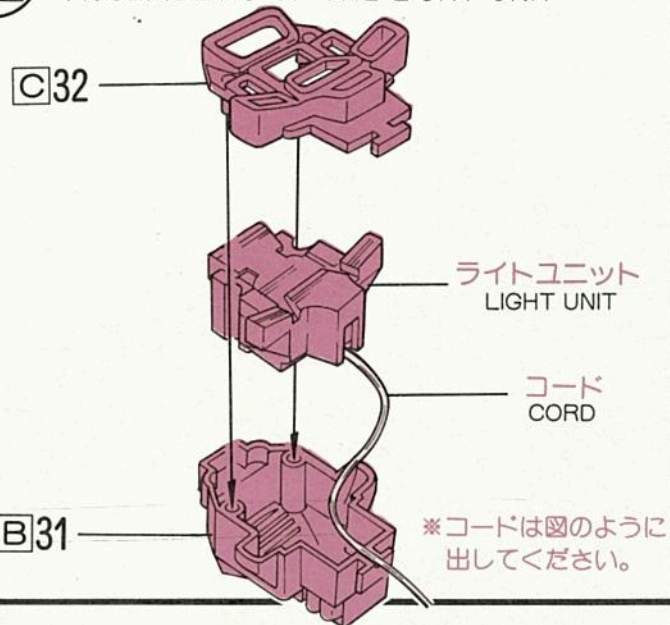
右足の取り付け方

FITTING OF THE RIGHT LEG



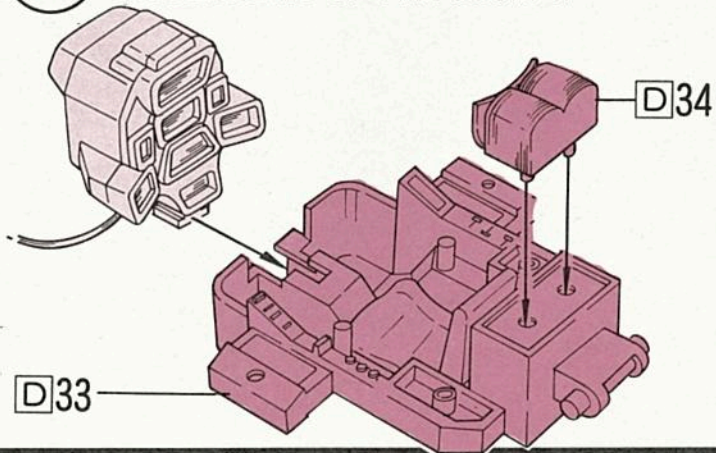
12

ライトユニットの組み方  
ASSEMBLING OF THE LIGHT UNIT



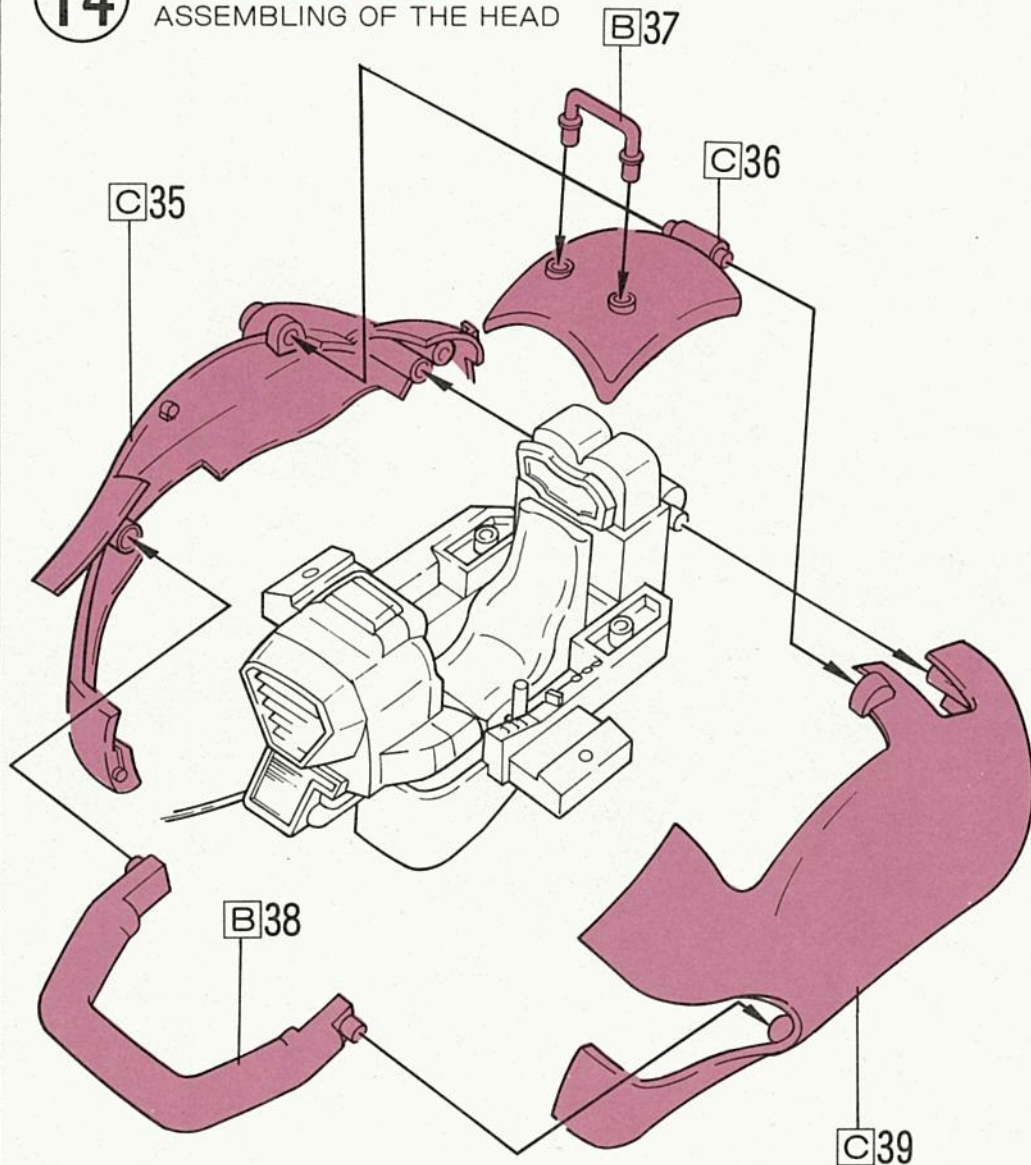
13

コックピットの組み方  
ASSEMBLING OF THE COCKPIT

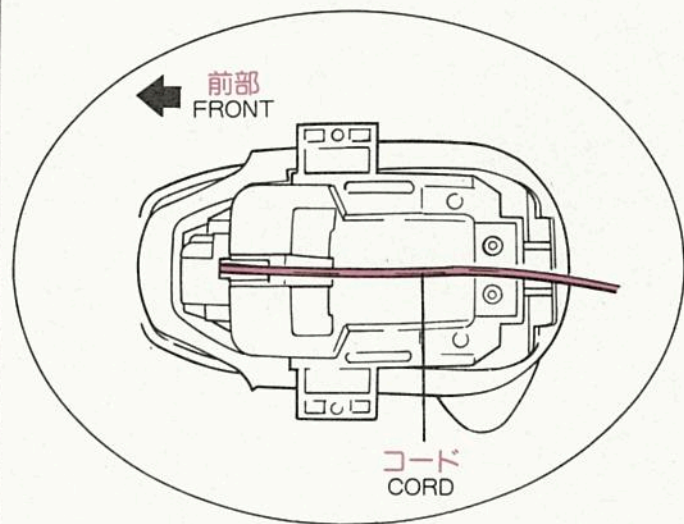


14

頭部の組み方  
ASSEMBLING OF THE HEAD

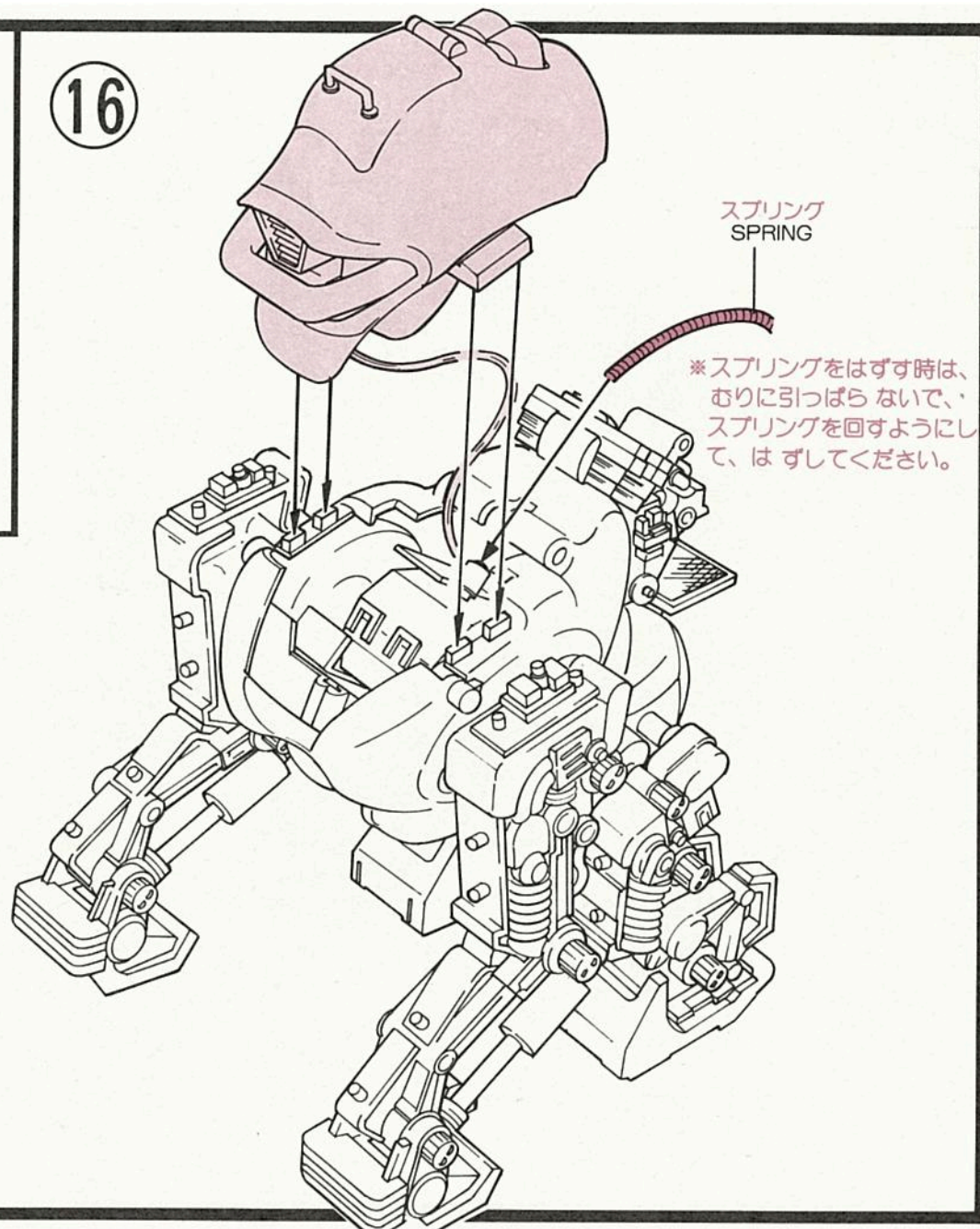


15 頭部の取り付け方  
FITTING OF THE HEAD



※図のようにコードは頭部の裏側を通してください。

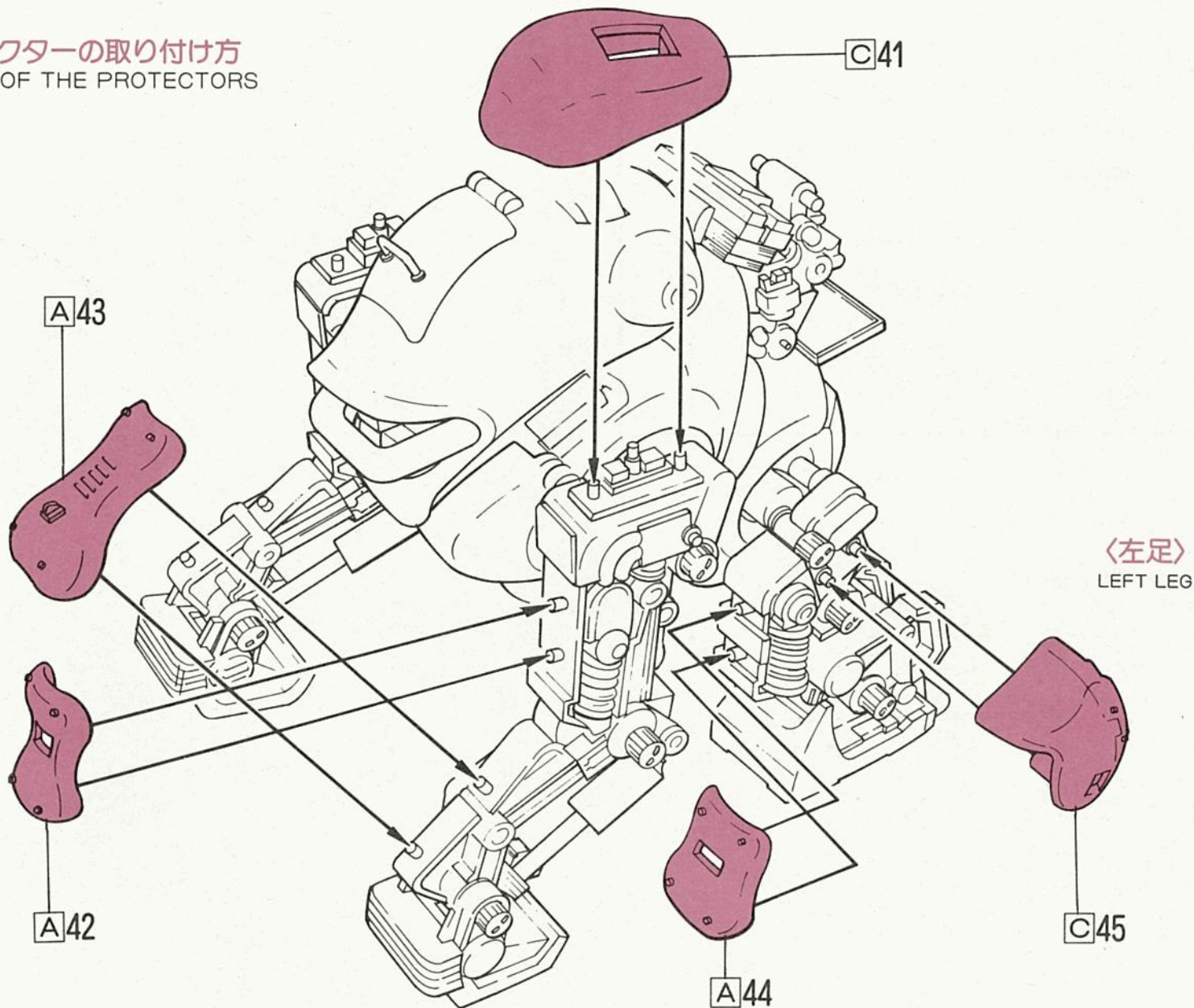
16



17

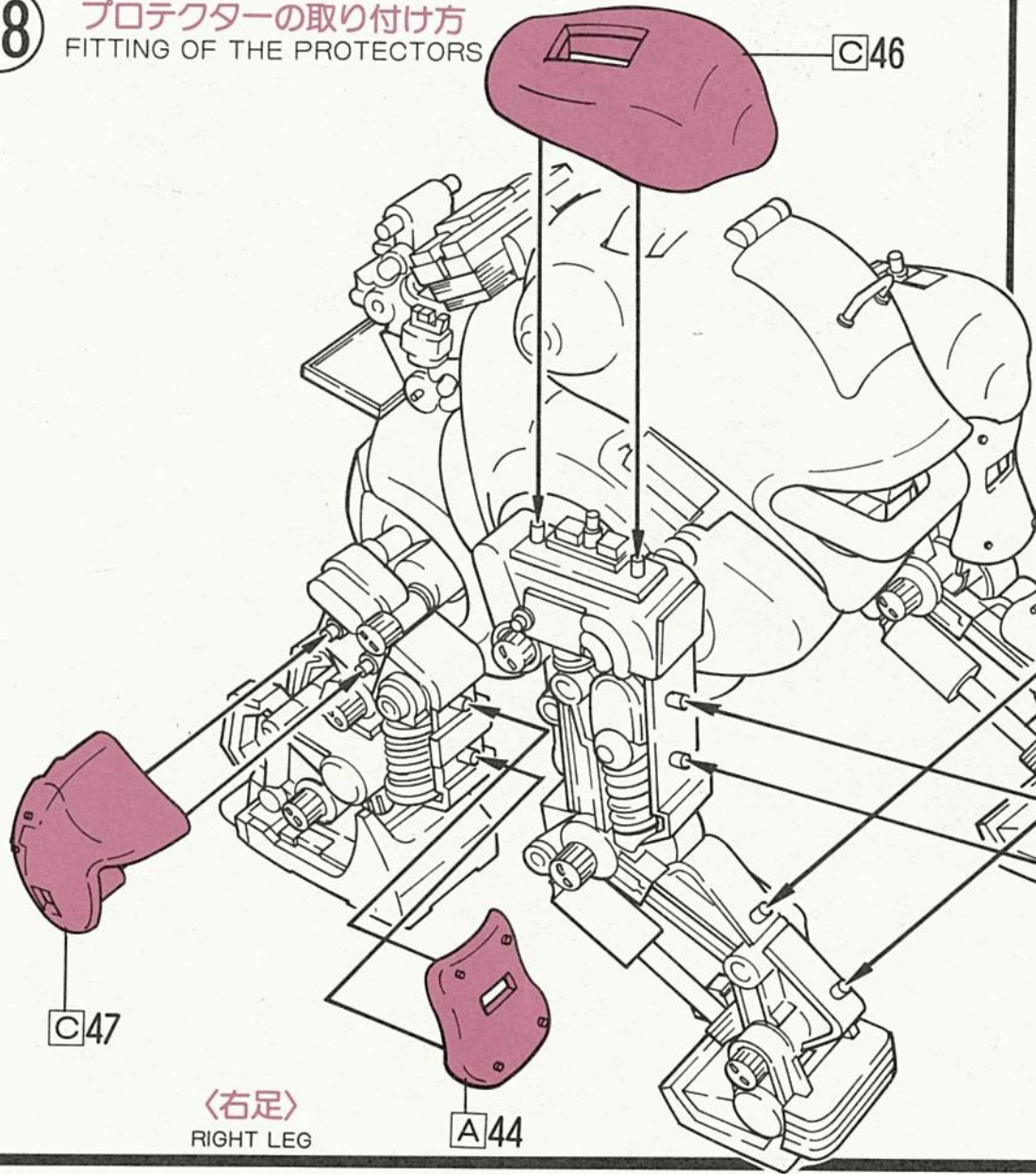
プロテクターの取り付け方  
FITTING OF THE PROTECTORS

〈左腕〉  
LEFT ARM



18

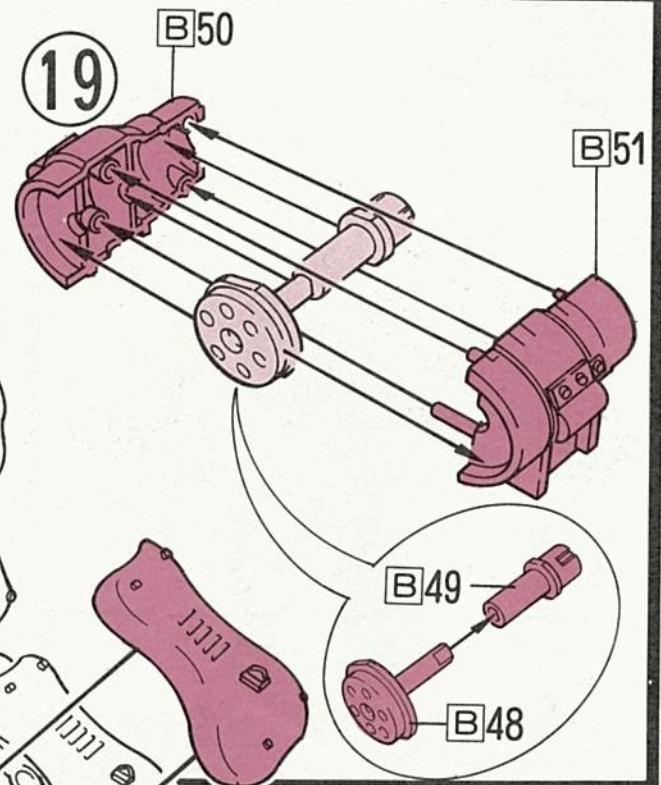
プロテクターの取り付け方  
FITTING OF THE PROTECTORS



〈右足〉  
RIGHT LEG

A44

19



〈右腕〉  
RIGHT ARM

A43

A42

B50

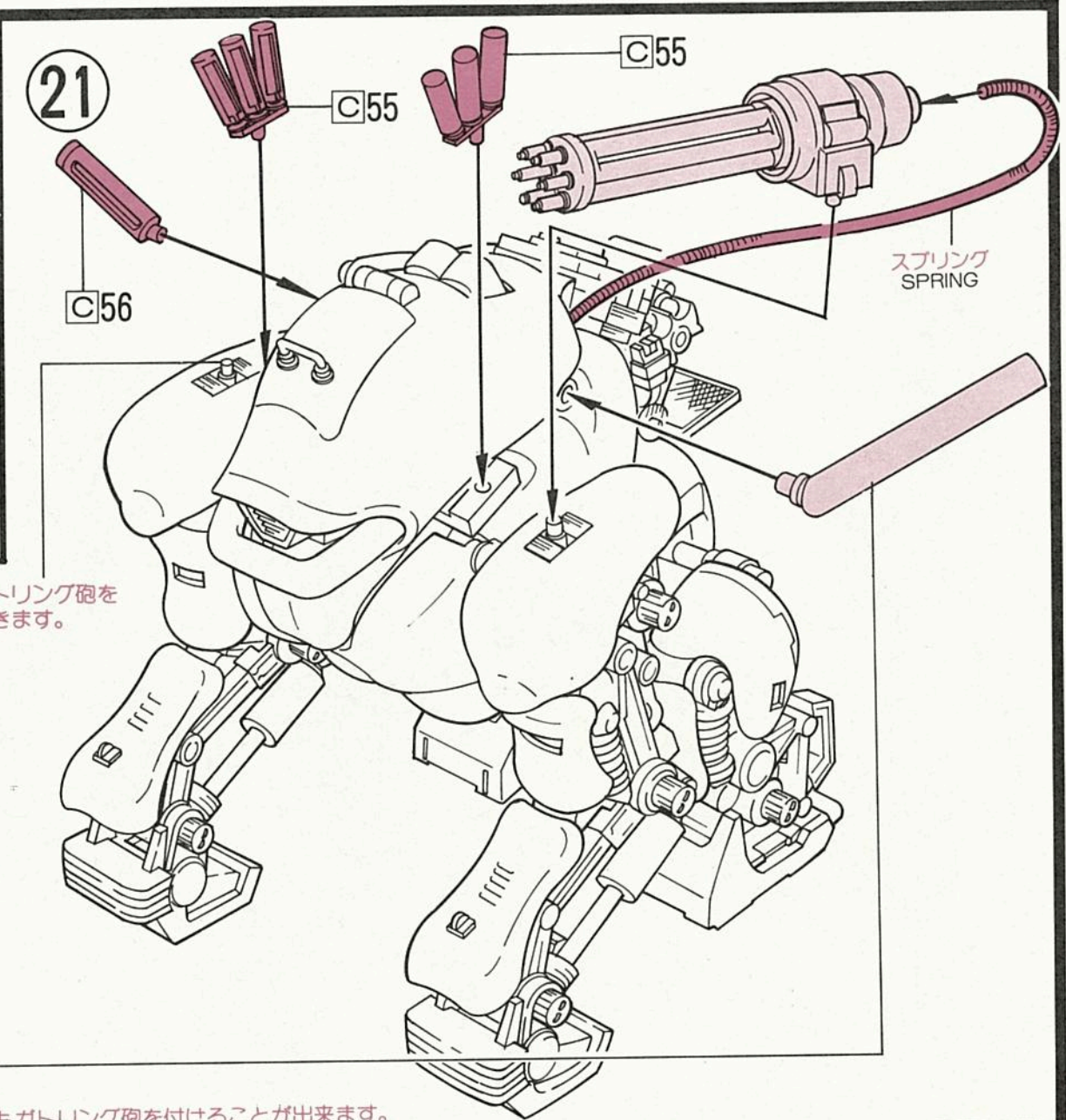
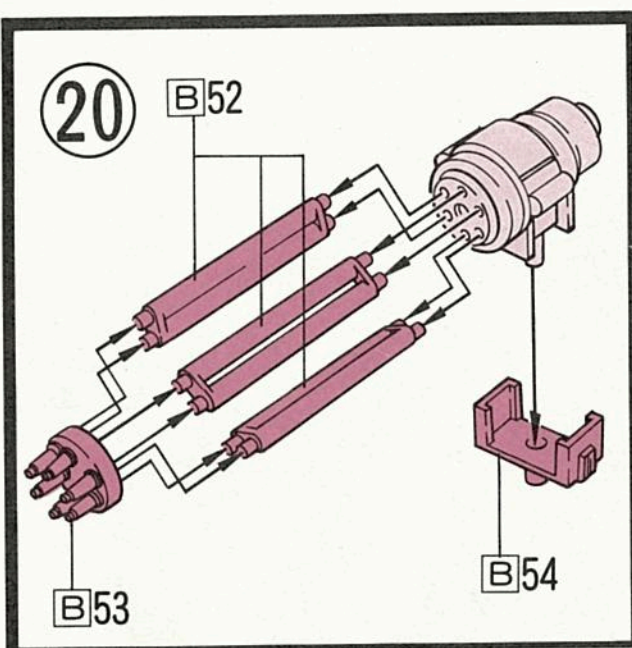
B51

B49

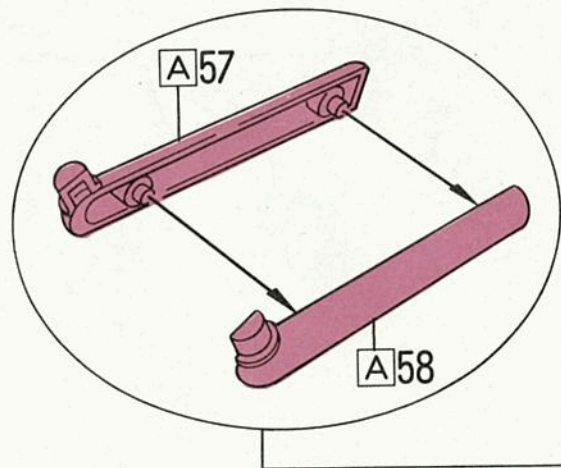
B48

C46

C47



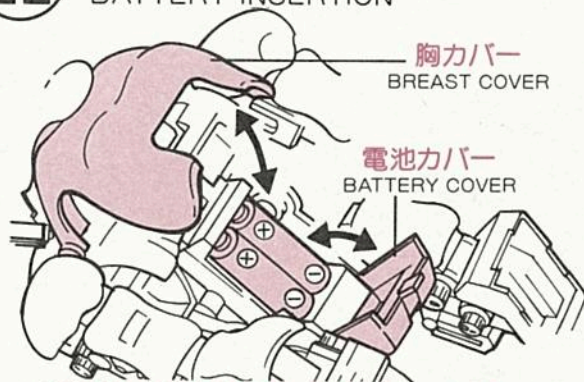
※この部分にもガトリング砲を付けることができます。



※背中にもガトリング砲を付けることができます。

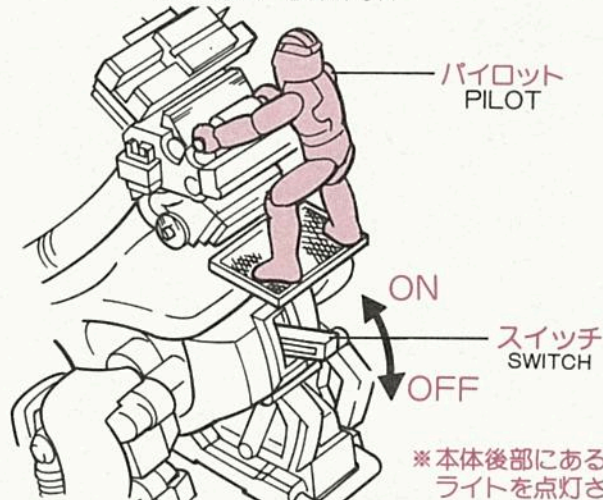
22

## 電池の入れ方 BATTERY INSERTION



- \* 図のように胸カバーを開きます。次に電池カバーをスライドさせて開き、単3乾電池2本を⊕⊖まちがえないようにして、入れてください。
- \* 長時間遊ばない時は乾電池を取り出しておいてください。乾電池が長持ちします。
- \* ちがう種類の乾電池は使用しないでください。

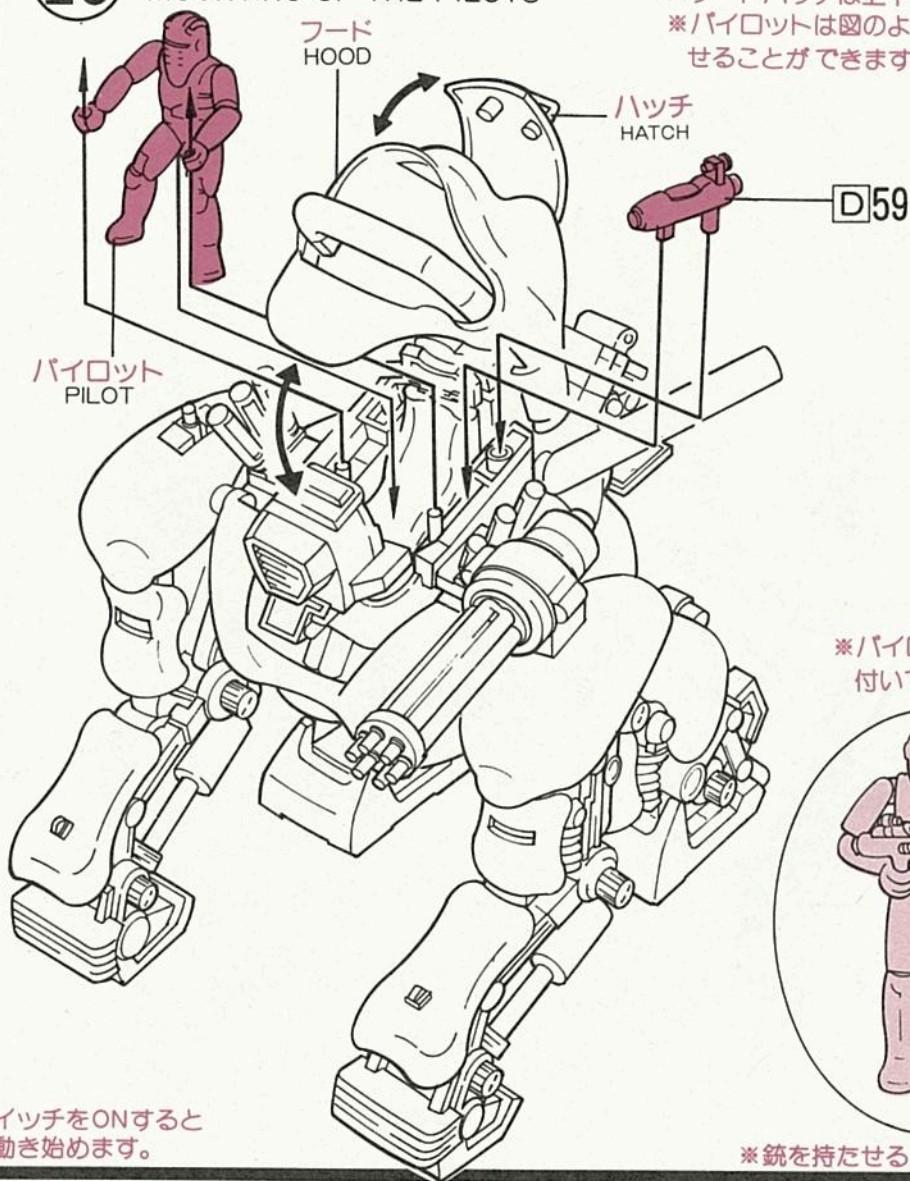
## スイッチの入れ方 ON-OFF SWITCH



- \* 本体後部にあるスイッチをONするとライトを点灯させ動き始めます。

23

## パイロットの乗せ方 MOUNTING OF THE PILOTS



- \* フードハッチは上下に開閉します。
- \* パイロットは図のように2ヶ所に乗せることができます。

- \* パイロットは1体付いています。

- \* 銃を持たせることもできます。

# TOMY

製品につきましては、万全の注意をはらって製造に当たっていますが、  
万一お気付きの点がありましたら、下記までご連絡ください。

〒124 東京都葛飾区立石7-9-10 TEL03(693)1031 (大代表)  
株式会社トミー お客様サービス係 ZOIDS担当

## 〈営業所所在地〉

北海道営業所	〒060 札幌市中央区北三条西3-1-44(札幌富士ビル3F)	☎011(231)7818
仙台営業所	〒980 仙台市大町1-1-10(第2青葉ビル9F)	☎022(262)4925
名古屋営業所	〒461 名古屋市東区泉2-28-24(ヨコタビル2F)	☎052(931)0683
大阪営業所	〒540 大阪市東区両替町1-12(日本生命谷町ビル6F)	☎06(944)2081
広島営業所	〒732 広島市東区光町2-6-34(広弘ビル3F)	☎082(263)7221
九州営業所	〒812 福岡市博多区博多駅東1-1-33(はかた近代ビル2F)	☎092(471)7661