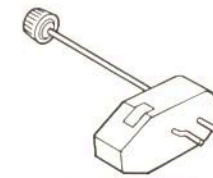
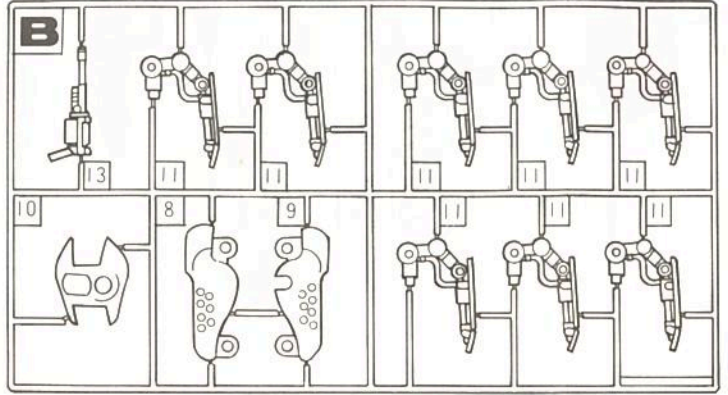
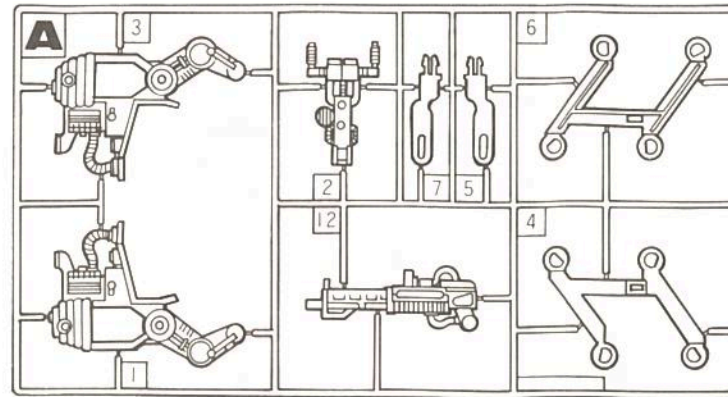


★組み立てる前によくお読みください。★

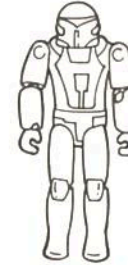
- 説明書の組み立て順にそって必要な部品から切り離してください。
- 部品の付いている枠には番号が付いていますので、組み立てる図をよく見て部品を確認しながら組み立ててください。
- 部品を枠から切り離すときは、カッター・ナイフなどできれいに切り離してください。
- ゾイドは、完成後ゼンマイで走行するようになっています。
- 色をぬったり改造したりして、オリジナルなゾイドを作ること出来ます。
- ※色を塗る時は、より安全な水性塗料のご使用をおすすめします。
- ※色を塗る時や、接着剤を使う時は必ず窓を開け、火気は絶対に使わないでください。

☆INTRODUCTION-Please read carefully before assembling.☆

- Separate the parts as they are needed, following the order given in the Instruction Manual.
- Numbers are marked on the frame holding the parts. Assemble the Zoid looking carefully at the Assembly Drawings and checking the Part Numbers.
- Use your safety scissors to cut the parts off the frame. Remove excess plastic where part was cut from frame.
- After it has been completed, Zoid moves with its wind-up motor, and can be also taken to pieces as Zoid does not require glue to assemble.
- You can paint or remodel Zoid to create your own with your imagination.
- ※If you wish to paint your Zoid, we advise the use of water-based paints for reasons of safety.
- ※Always keep away from fire and open the window when you paint or glue.



パワーユニット
POWER UNIT



パイロット
PILOT



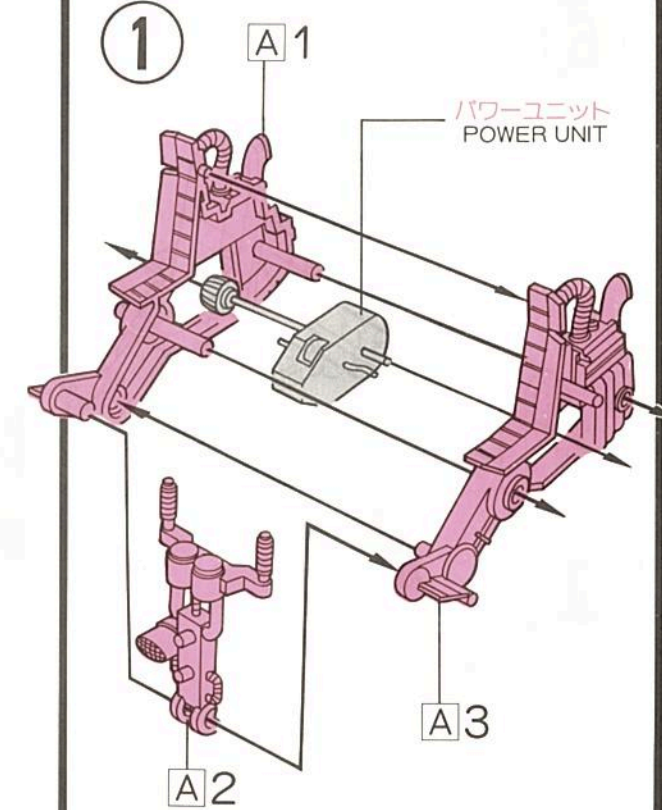
キャップ(12個)
CAP (12 PIECES)

LABEL



ラベル
LABEL

1

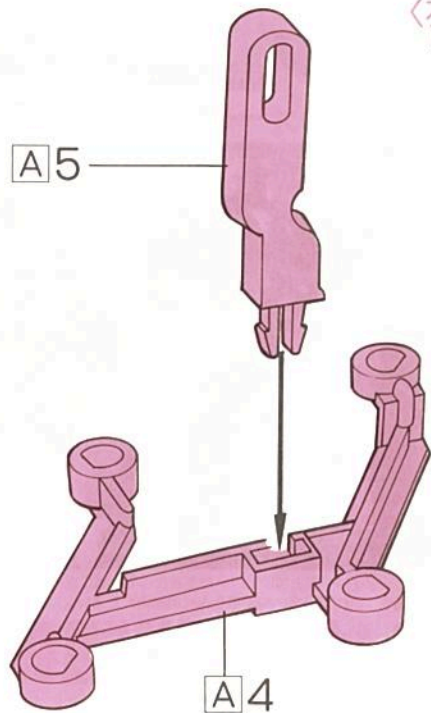


パワーユニット
POWER UNIT

2

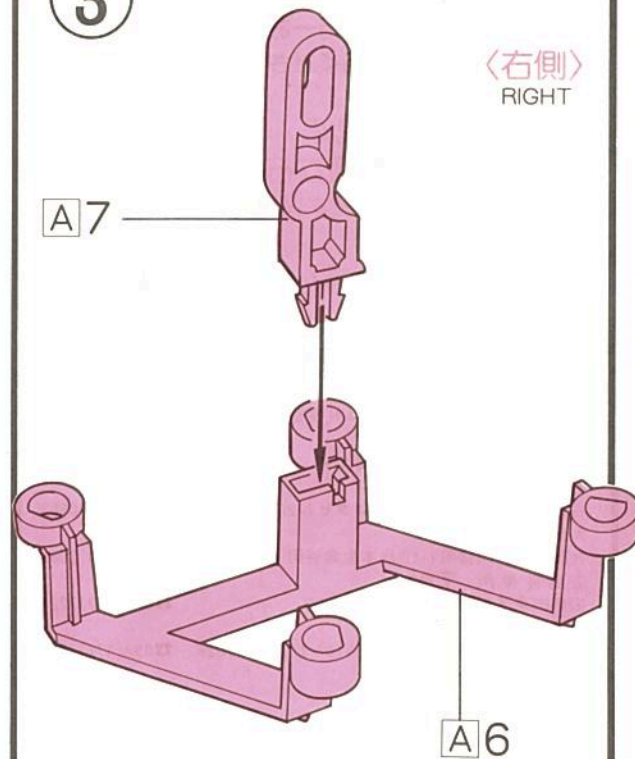
脚部の組み方
ASSEMBLING OF THE LEG

〈左側〉
LEFT



3

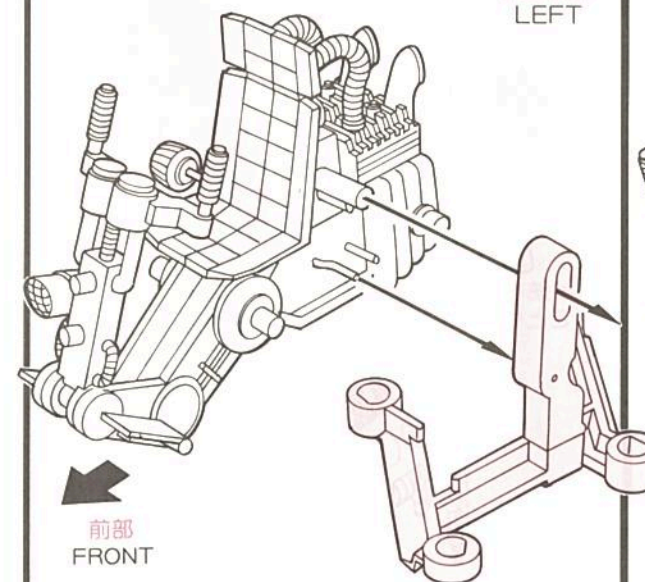
〈右側〉
RIGHT



4

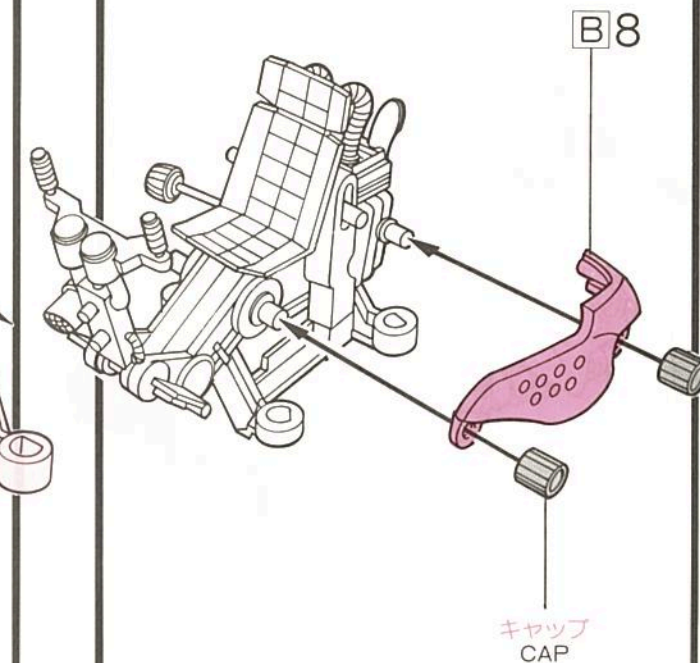
脚部の取り付け方
FITTING OF THE LEG

〈左側〉
LEFT



前部
FRONT

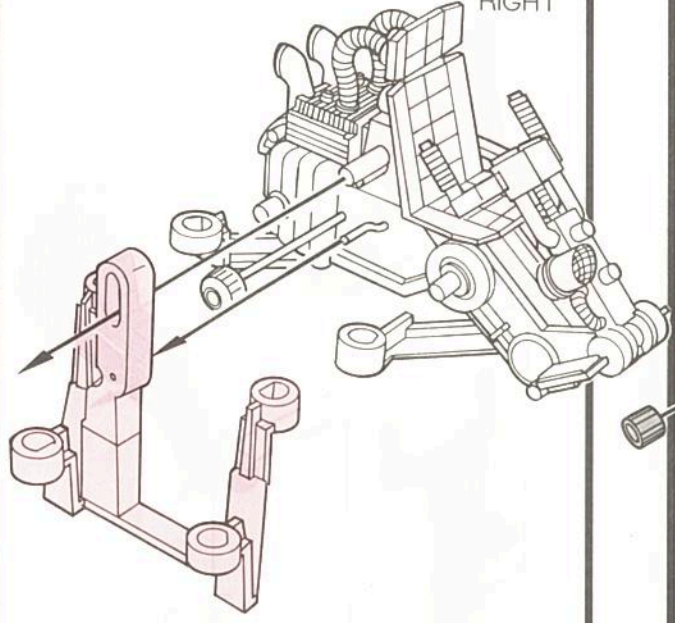
5



キャップ
CAP

6

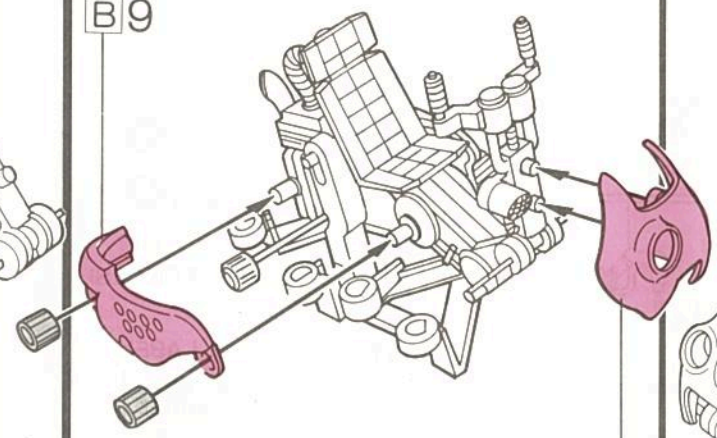
〈右側〉
RIGHT



7

B9

B10

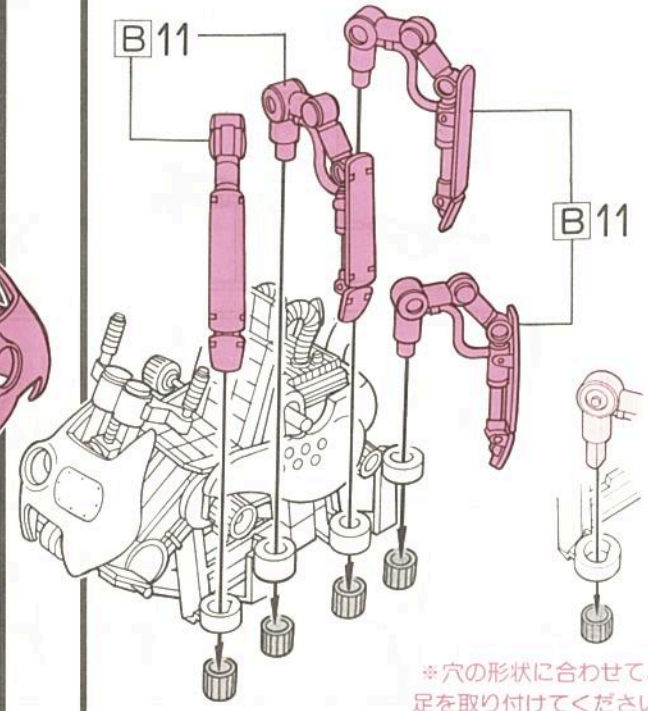


8

左足の取り付け方
FITTING OF THE LEFT LEGS

B11

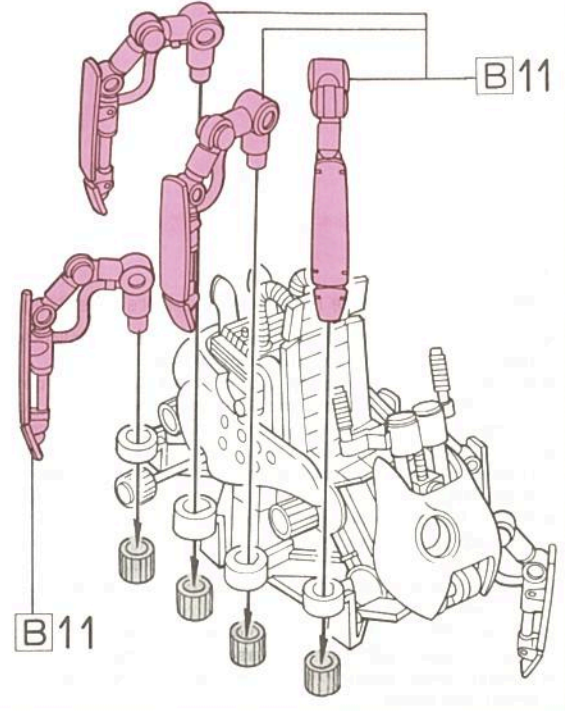
B11



9

右足の取り付け方
FITTING OF THE RIGHT LEGS

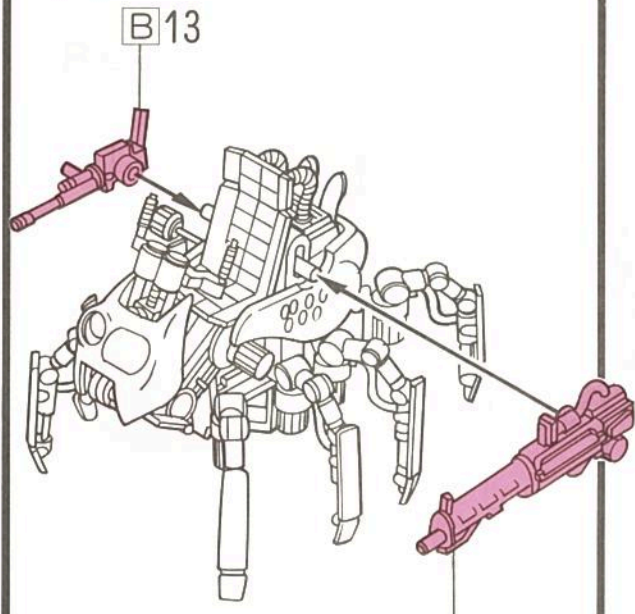
B11



10

B13

A12

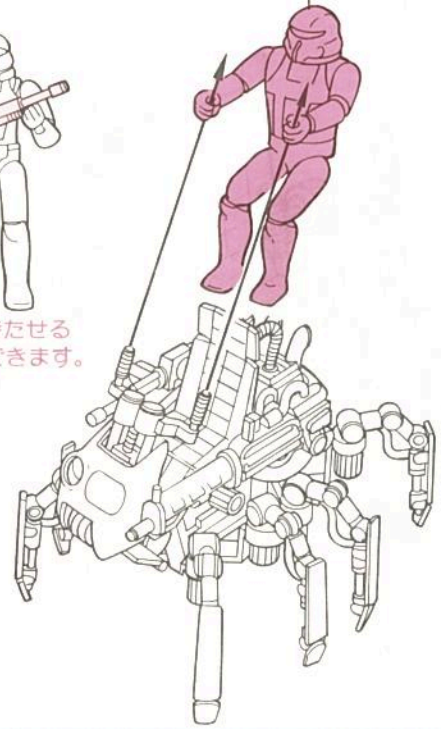


11

パイロット
PILOT



*銃を持たせる
こともできます。



製品につきましては、万全の注意をはらって製造に当たっていますが、万一お気づきの点がありましたら、下記へご連絡ください。

宛先：〒124
東京都葛飾区立石7-9-10
株式会社トミーお客様サービス係
ZOIDS担当
TEL. 03(693)1031(大代表)

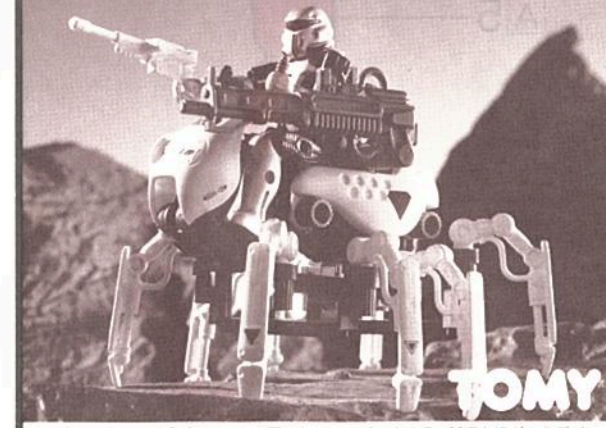
営業所所在地

- 北海道営業所 〒060 札幌市中央区北三条西3-1-44 札幌富士ビル3F ☎011(231)7818
- 仙台営業所 〒980 仙台市大町1-1-10 第2青葉ビル9F ☎022(262)4925
- 名古屋営業所 〒461 名古屋市中区泉2-28-24 ヨコタビル2F ☎052(931)0683
- 大阪営業所 〒540 大阪市東区両替町1-12 日本生命谷町ビル6F ☎06(944)2081
- 広島営業所 〒732 広島市東区光町2-6-34 広弘ビル3F ☎082(263)7221
- 九州営業所 〒812 福岡市博多区博多駅東1-1-33 はかた近代ビル2F ☎092(471)7661

PRINTED IN JAPAN

メカ生体 ZOIDS ソイド

ショットウォーカー 〈クモ型〉



この度は、TOMY「ゾイド」をお買い上げいただきまして、誠にありがとうございます。ご使用前に、この取り扱い説明書をよくお読みください。

取り扱い説明書

INSTRUCTION